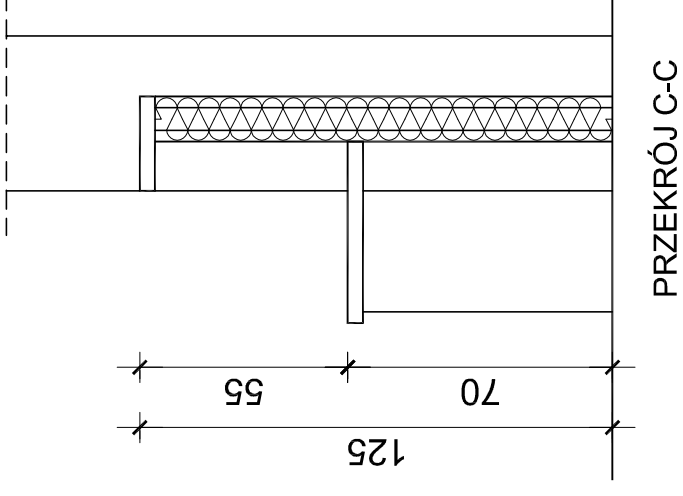
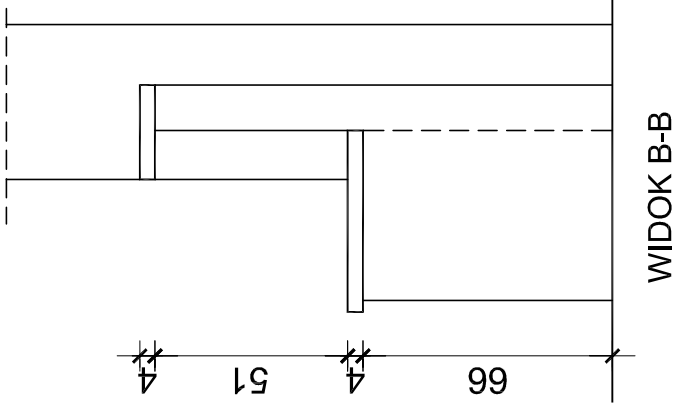


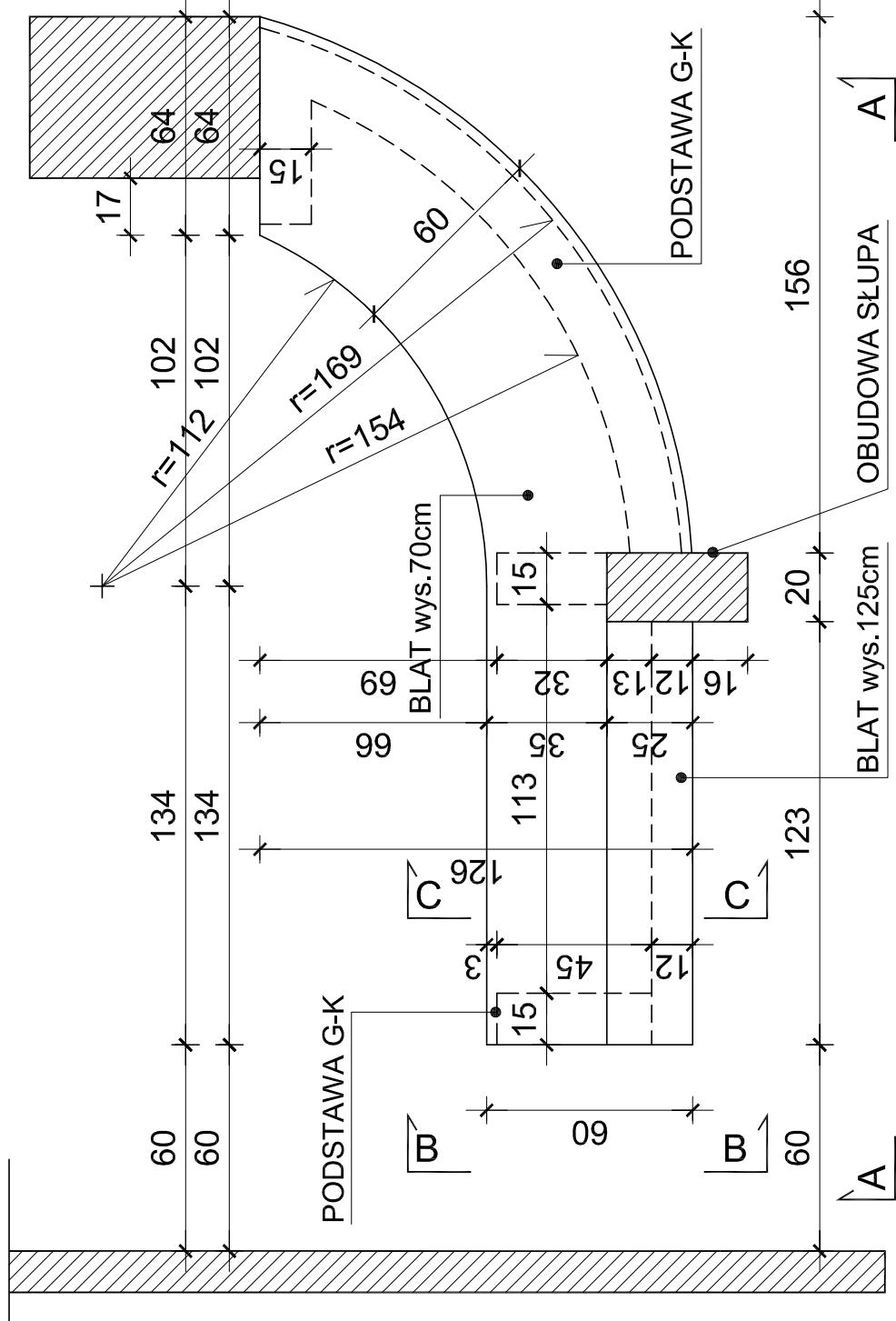
WIDOK A-A



PRZEKRÓJ C-C



WIDOK B-B



BLAT wys. 70cm
obrys

NIEPALNA PLYTA
LAMINOWANA

UWAGI:

WSZYSTKIE WYMIARY SPRAWDZIĆ W NATURZE PRZED PRZYSTĄPIENIEM I W TRAKCIE WYKONYWANIA PRAC BUDOWLANYCH.

PROJEKT ARCHITEKTONICZNY ROZPATRYWAĆ ŁĄCZNIE Z PROJEKTAMI BRANŻOWYMI.
EWENTUALNE ROZBIEZNOŚCI SKONSULTOWAĆ Z PROJEKTANTEM.

WSZYSTKIE PODWIESZENIA I OBLUDOWY WYKONAĆ PO MONTAŻU KANAŁÓW WENTYLACJI MECHANICZNEJ, UŁOŻENIU WSZYSTKICH INSTALACJI I SPRAWDZENIU ICH SZCZELNOŚCI.

WYKONAWCA MA OBOWIĄZEK UZYSKAĆ APROBATĘ GŁÓWNEGO PROJEKTANTA BĄDŹ JEGO PRZEDSTAWICIELA W WYPADKU ZMIAN ROZWIĄZAŃ PROJEKTOWYCH.

ELEMENTY KONSTRUKCYJNE WG PROJEKTU KONSTRUKCJI.

WSZYSTKIE PRACE BUDOWLANE I INSTALACYJNE WYKONAĆ ZGODNIE Z WARUNKAMI TECHNICZNYMI WYKONANIA I ODBIORU ROBÓT.

BIUROSTWA PROJEKTOWA

AFM
SZTUKA PROJEKTOWANIA

02-796 Warszawa ul. Wajsczewska 22 lok. 5 tel. kom. +48 602294745
www.afm-projektowanie.pl
www.facebook.com/AfmSztukaProjektowania
e-mail: biuro@afm-projektowanie.pl

TEMAT: PRZEBUDOWA PARTERU I SALI KONFERENCYJNEJ ORAZ ZAGOSPODAROWANIE PATIO

LOKALIZACJA: UL. CHYLICZKOWSKA 14, 05-500 PIASECZNO

INWESTOR: STAROSTWO POWIATOWE PIASECZNO

BRANŻA: ARCHITEKTURA PRZECIĄG: PROJEKT BUDOWLANY DATA: LUTY 2016

OPRACOWAŁ: IMIE I NAZWISKO NR UPRAWNIEN PODRS

mgr inż. arch. PAWEŁ MICHOŃSKI

mgr inż. arch. TERESA CZAPLIŃSKA MA057/09

mgr inż. arch. BARBARA WANDA SI47/086

LESNIEWSKA-WIEKA

TREŚĆ RYSUNKU: SKALA: NR RYSUNKU:

PULPIT (SEKRETARIAT NA PODDASZU) 1:20 A/36

Pracownia autorskie zobowiązane. Ustawa z dn. 4.02.1994 r.