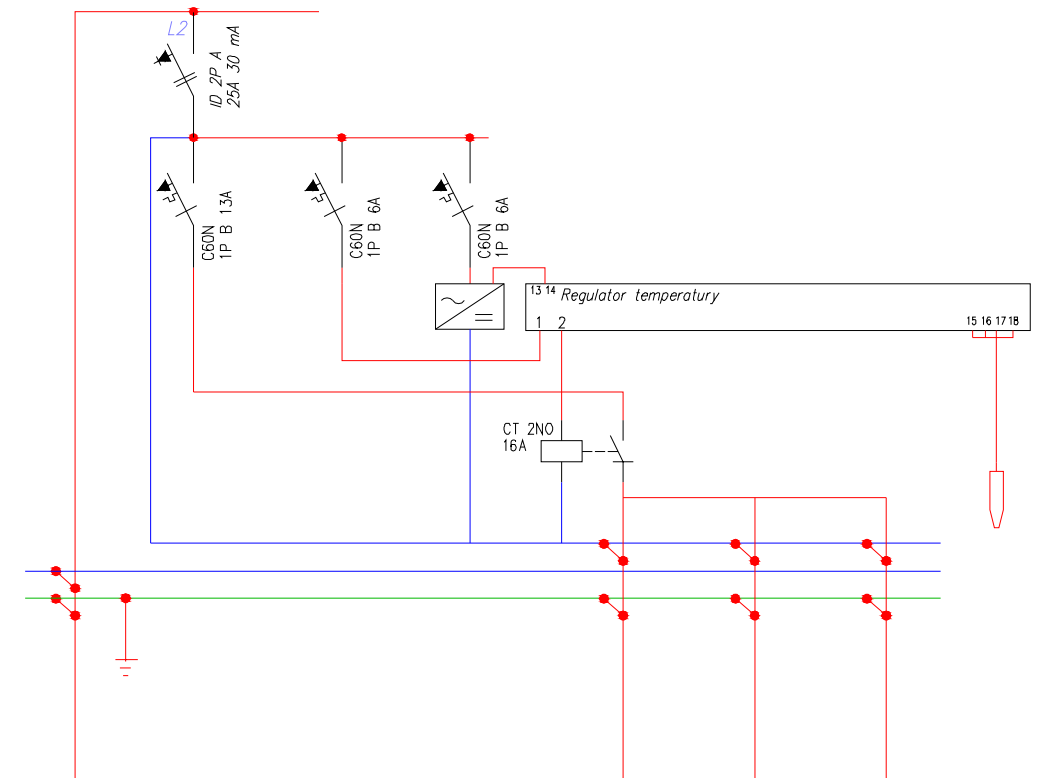
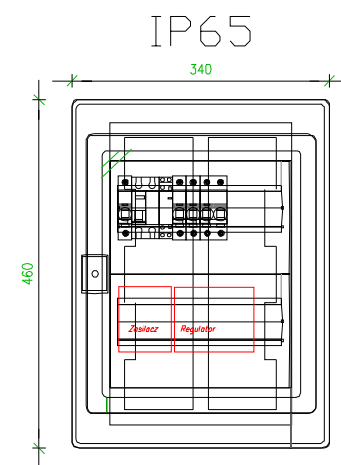


Rozdzielnica RKG1



Rozdzielnia Piętrowa T2	Zabezpieczenie obwodu Grzenia	Zasilanie sterowania	Zasilanie Regulatora Grzenia	Zasilanie Ogrzewania łazienki odpiwowego	Zasilanie Ogrzewania anostów dachowych	Zasilanie Ogrzewania anostów dachowych	Czujnik Rynnowy
YKY 3x4	-	-	230/24VDC	YKY 3x2,5	YKY 3x2,5	YKY 3x2,5	Kabel 15m
2 kW	-	-	ZS1	WKB1	OWD1	OWD2	-



JEDNOSTKA PROJEKTOWA:  02-796 Warszawa ul. Wągrowa 22 lok. 5 tel. kom. +48 808294745 www.apm-projektowanie.pl www.facebook.com/ApmSztukaProjektowania e_mail: biuro@apm-projektowanie.pl			
TEMAT: ETAP III MODERNIZACJI BUDYNKU STAROSTWA W PIASECZNI			
LOKALIZACJA: UL. CHYLICZKOWSKA 14, 05-500 PIASECZNO dz. nr ewid. 6, obręb 27			
INWESTOR: POWIAT PIASECZYŃSKI STAROSTWO POWIATOWE W PIASECZNI			
BRANŻA:	FAZA:	PROJEKT	DATA:
ELEKTRYCZNA	BUDOWLANO-WYKONAWCZY	GRUDZIEŃ 2015	
PROJEKTOWAŁ:	IMIĘ I NAZWISKO	NR UPRAWNIENI	PODPIS
mgr inż. Sławomir Radziszewski		MAZ0640/PO06/14	
OPRACOWAŁ:	mgr inż. Gabriel Piasecki		
SPRAWDZAJĄCY:	mgr inż. Mirosław Konca	CIE13/B6	
TREŚĆ RYSUNKU: Schemat oraz widok zabudowy rozdzielnic ogrzewania odpiwu dachowego RKG1			SKALA: 1:10
			NR RYSUNKU: E15