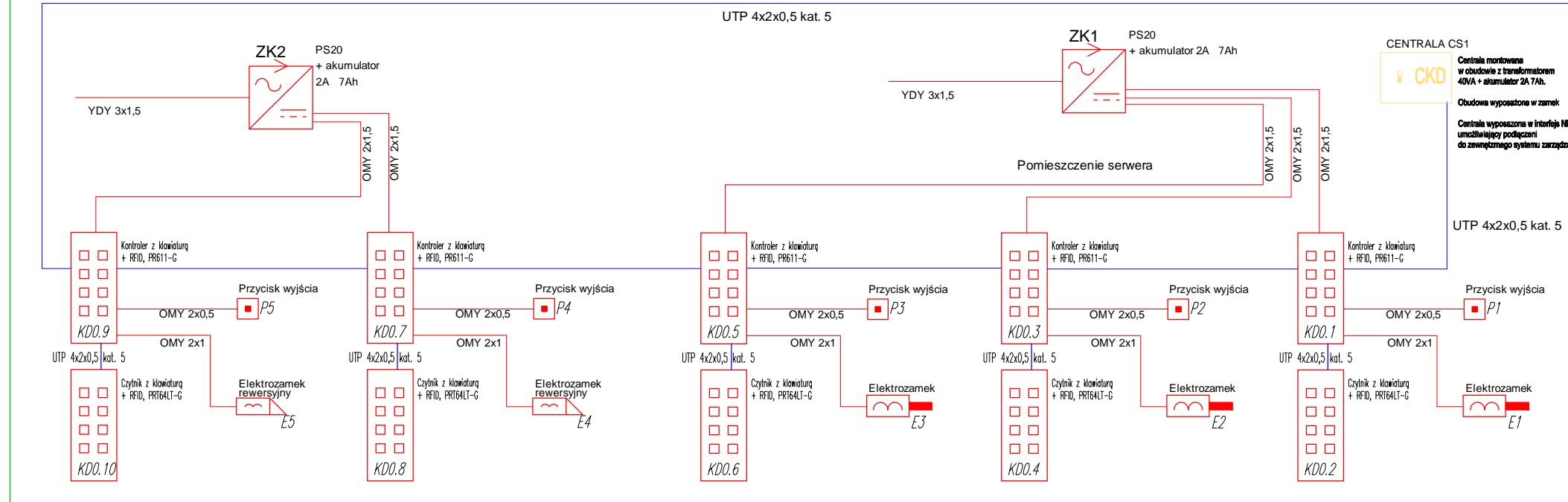
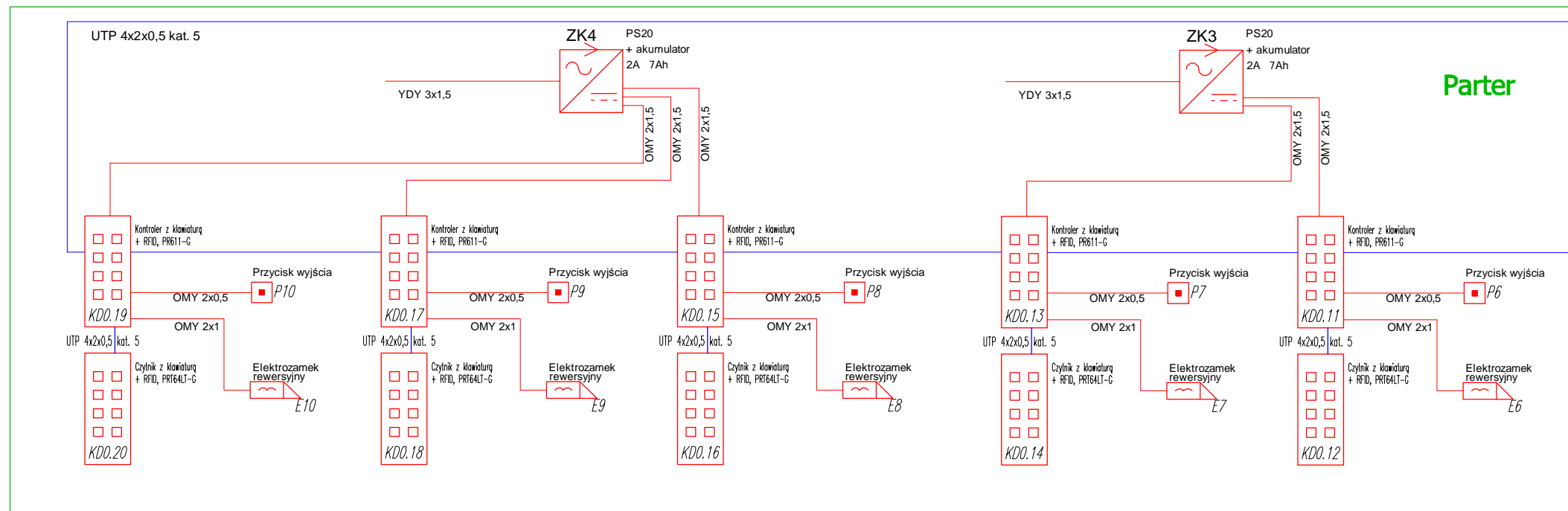
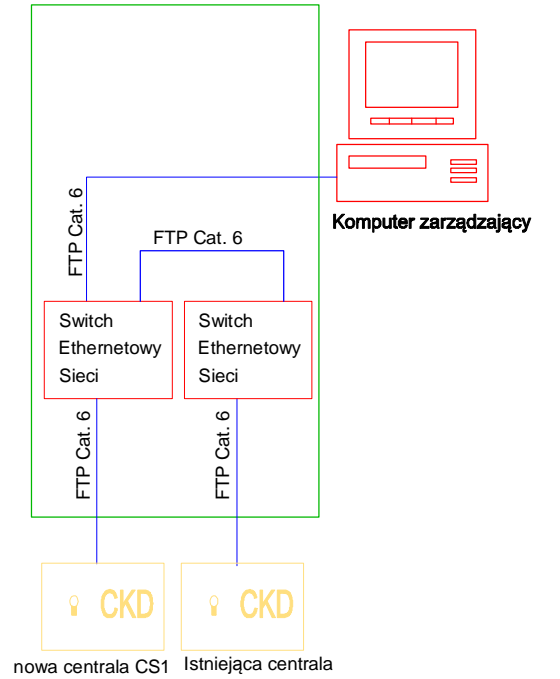


Opcjonalne połączenie central KD. Wykonywane dla potrzeb zarządzania systemem poprzez komputer PC  
Centrale muszą być wyposażone w interfejs LAN (wbudowany lub dołączony)



JEDNOSTKA PROJEKTOWA:		
 <b>SZTUKA PROJEKTOWANIA</b> 02-796 Warszawa ul. Wągrowa 22 lok. 5 tel. kom. +48 608294745 www.apm-projektowanie.pl www.facebook.com/ApmSzukaProjektowania e_mail: biuro@apm-projektowanie.pl		
TEMAT:		
<b>PRZEBUDOWA I ROZBUDOWA SPECJALNEGO OŚRODKA SZKOLNO-WYCHOWAWCZEGO</b>		
LOKALIZACJA:		
UL. SZPITALNA 12, 05-500 PIASECZNO DZIAŁKA NR EWID. 18 OBRĘB 53		
INWESTOR:		
SPECJALNY OŚRODEK SZKOLNO-WYCHOWAWCZY		
BRANŻA:	FAZA:	DATA:
ELEKTRYCZNA	PROJEKT WYKONAWCZY	MARZEC 2016
PROJEKTOWAŁ:	IMIE I NAZWISKO	NR UPRAWNIENI
mgr inż. Sławomir Radziszewski	mgr inż. Sławomir Radziszewski	MAZ/0540/PO/0E/14
OPRACOWAŁ:	PODPIS	
mgr inż. Gabriel Piasecki		
SPRAWDZAŁY:	CIE13/B6	
mgr inż. Mirosław Konca		
TREŚĆ RYSUNKU:	SKALA:	NR RYSUNKU:
Schemat systemu KD	1:10	E17