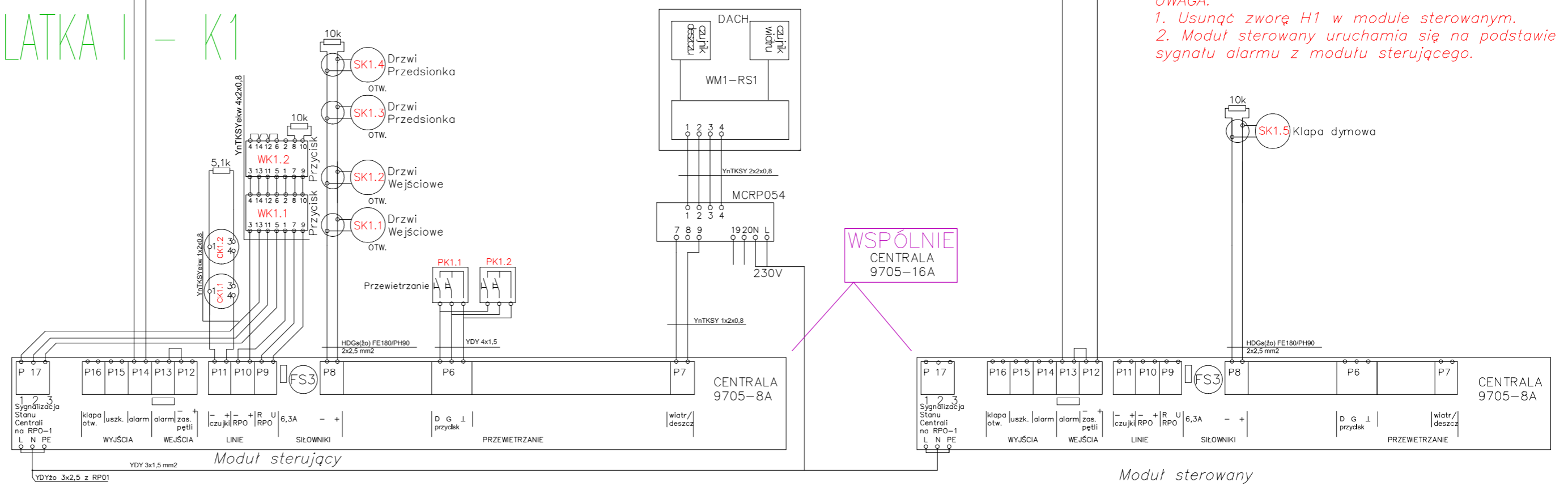


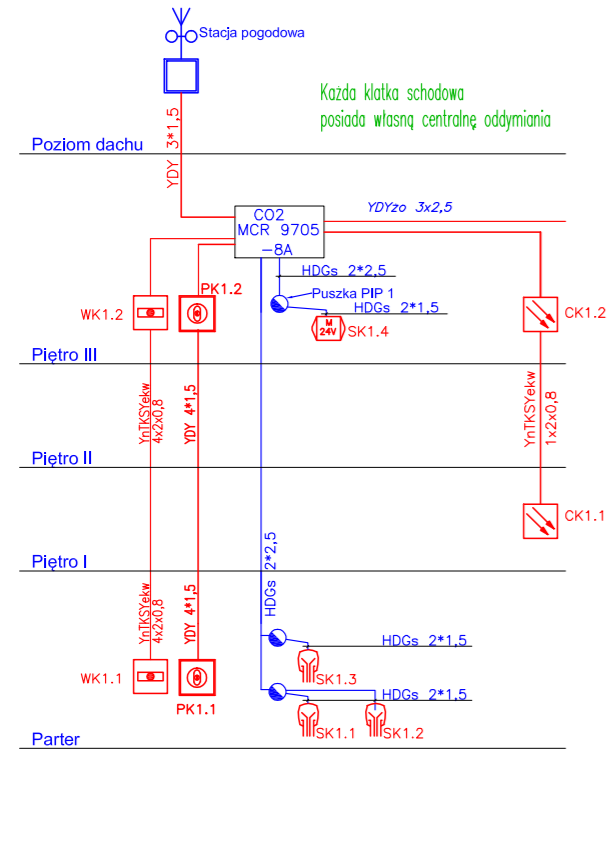
KLATKA I - K1

W przypadku drzwi napowietrzających wyposażonych w system kontroli dostępu, w pierwszym kroku należy zwolnić elektrozamek drzwi a następnie uruchomić siłowniki przy drzwiach napowietrzających

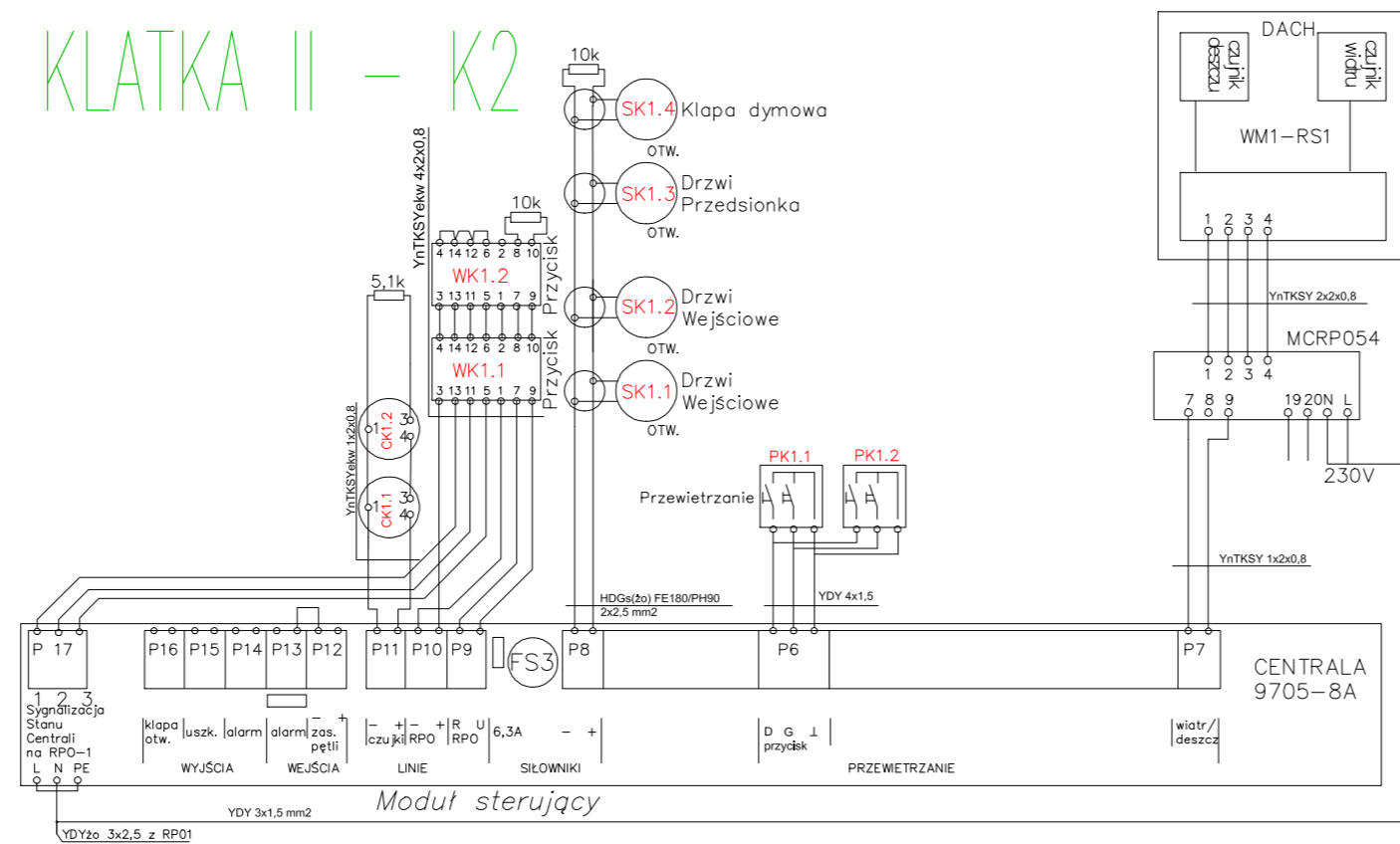


UWAGA:
1. Usunąć zworę H1 w module sterowanym.
2. Moduł sterowany uruchamia się na podstawie sygnału alarmu z modułu sterującego.

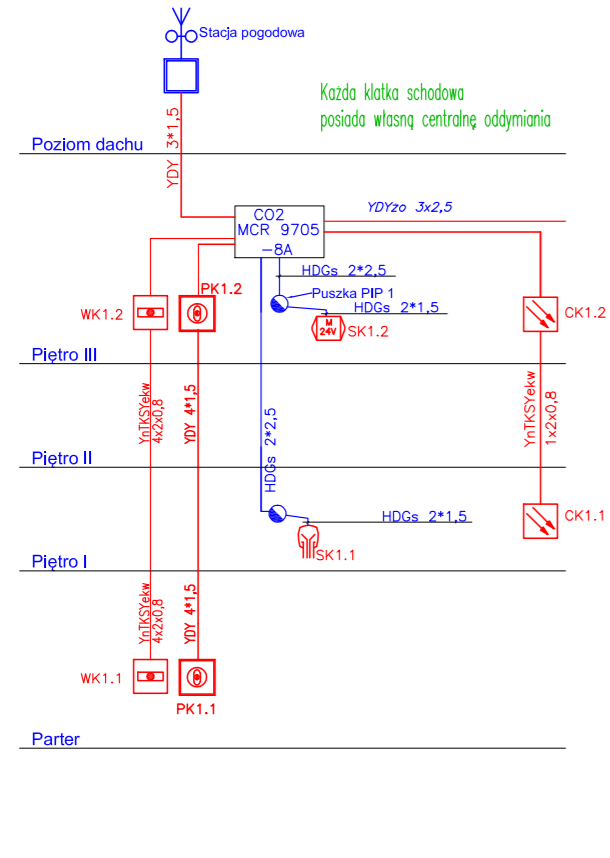
W przypadku drzwi napowietrzających wyposażonych w system kontroli dostępu, w pierwszym kroku należy zwolnić elektrozamek drzwi a następnie uruchomić siłowniki przy drzwiach napowietrzających



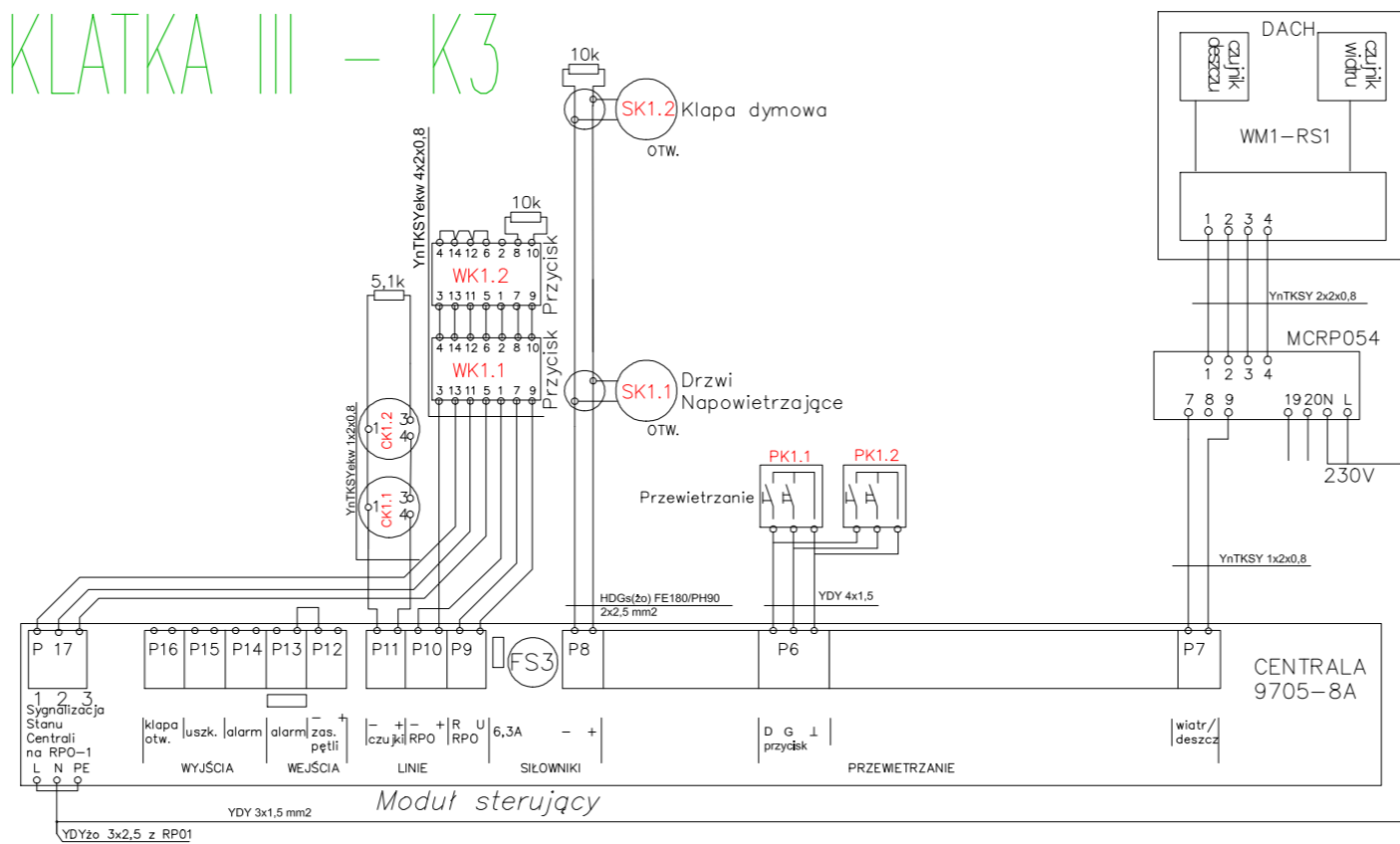
KLATKA II - K2



W przypadku drzwi napowietrzających wyposażonych w system kontroli dostępu, w pierwszym kroku należy zwolnić elektrozamek drzwi a następnie uruchomić siłowniki przy drzwiach napowietrzających



KLATKA III - K3



JEDNOSTKA PROJEKTOWA:  SZUKA PROJEKTOWANIA 02-796 Warszawa ul. Wąwozowa 22 lok. 5 tel. kom. +48 608294745 www.apm-projektowanie.pl www.facebook.com/ApmSzukaProjektowanie e_mail: biuro@apm-projektowanie.pl			
TEMAT: PRZEBUDOWA I ROZBUDOWA SPECJALNEGO OŚRODKA SZKOLNO-WYCHOWAWCZEGO			
LOKALIZACJA: UL. SZPITALNA 12, 05-500 PIASECZNO DZIAŁKA NR EWID. 18 OBREB 53			
INWESTOR: SPECJALNY OŚRODEK SZKOLNO-WYCHOWAWCZY			
BRANŻA:	FAZA:	DATA:	
ELEKTRYCZNA	PROJEKT WYKONAWCZY	MARZEC 2016	
PROJEKTOWAŁ:	INNE I NAZWISKO	NR UPRAWNIENI	PODPIS
mgr inż. Sławomir Radziszewski		MAZ/0540/POD/14	
OPRACOWAŁ:			
mgr inż. Gabriel Piasecki			
SPRAWDZIŁ:			
mgr inż. Mirosław Konca		CIE/1386	
TREŚĆ RYSUNKU: Schemat instalacji oddymiania klatek schodowych		SKALA:	NR RYSUNKU:
		1:10	E23