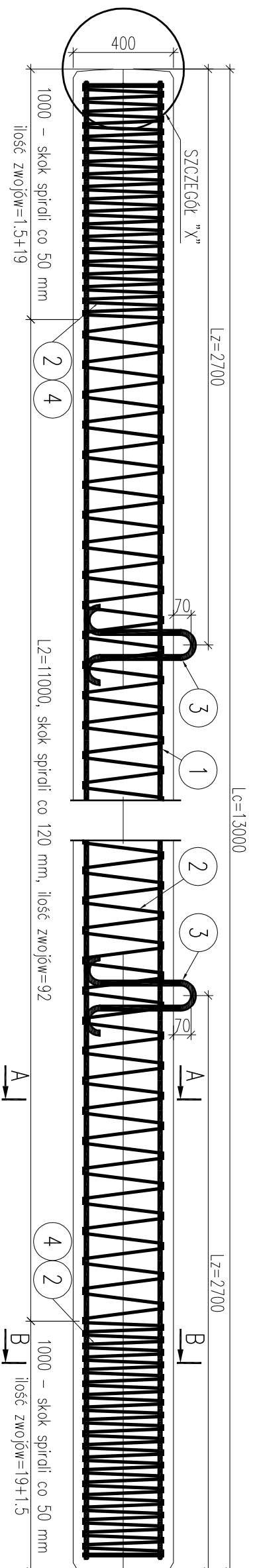
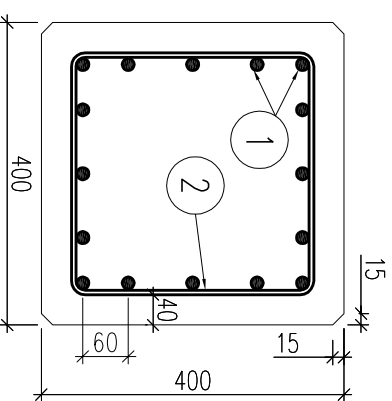


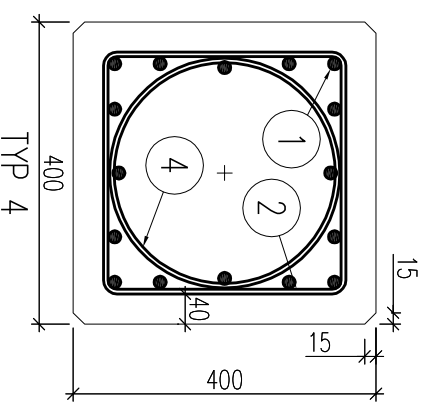
ZBROJENIE PALA 400x400 L=13,0m, SKALA 1:20



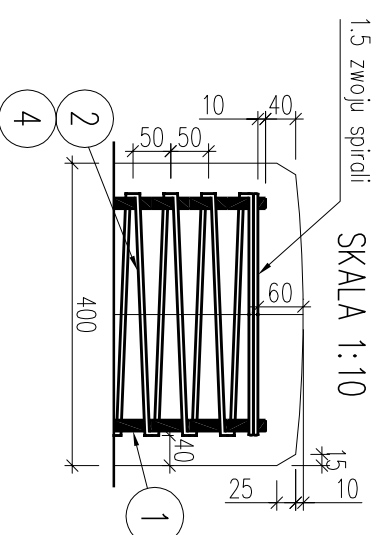
PRZEKRÓJ A-A, SKALA 1:10



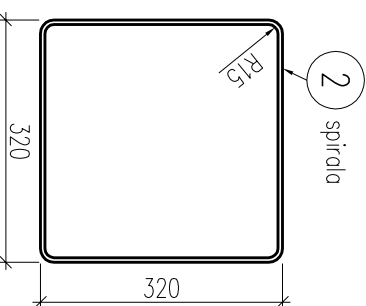
PRZEKRÓJ B-B, SKALA 1:10



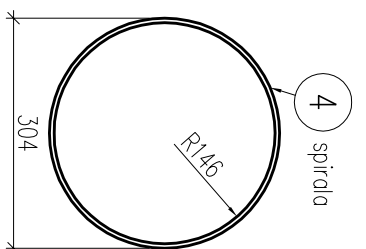
SZCZEGÓŁ "X"
SKALA 1:10



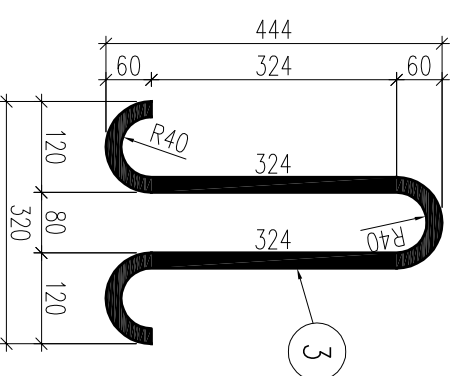
SPIRALA, SKALA 1:10



SPIRALA, SKALA 1:10



SCHEMAT GĘCJA HAKA
SKALA 1:10

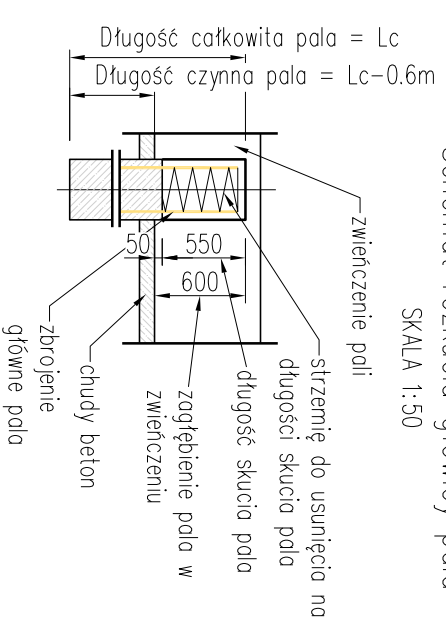


ZESTAWIENIE STALI - PAL L=13.0 m

Nr	Średnica [mm]	Długość [m]	Ilość [szt.]	Długość [m]		
				A-I	A-IIIN	A-IIIIN
1	ø 16	12.92	16	ø 6	ø 16	ø 20
2	ø 6	167.38	1	167.38	206.72	
3	ø 20	1.15	2			2.30
4	ø 6	19.22	2	38.44		
Długość całkowita [m]				205.82	206.72	2.30
Ciężar jednostkowy [kg/m]				0.222	1.58	2.47
Masa wg średnic [kg]				45.7	326.6	5.7
Masa wg gatunków stali [kg]				46		332
Masa łączna [kg]					378	
BETON C40/50 V=2.08 m ³						
CIĘŻAR PALA Q=56.2 kN						

DO WYKONANIA 16 SZTUK PALI

Schemat rozkucia głowicy pala



SKALA 1:50

Investor: **Starostwo Powiatowe w Piasecznie**

ul. Chyliczkowska 14
05-500 Piaseczno
tel. (22) 757 20 51, (22) 757 20 60,
fax (22) 737 11 58

Wykonawca: **VEGMAR JAKUB KRAWCZYK**

ul. Konarskiego 12A
05-500 Piaseczno
tel./fax (+48) 811 82 42,
tel. kom. (+48) 602 139 935

Nazwa opracowania:
**Przebudowa przepustu na rzecę Głogówka
w ciągu drogi powiatowej Nr 2846 W
(miejscowość Złotokos), gm. Piaseczno**

Funkcja, imię, nazwisko / nr upr. bud.:

Podpis:

Projektant:

Sprawdzający:

Faza opracowania:

WYKONAWCZY

Data:

12.2015r.

Tytuł rysunku:

Pala. Rysunek zbrojeniowy

Skala:

1:100: 1:50

Nr rysunku: 05

Nr arkusza: 00

Prawa autorskie zastrzeżone. Ustawa z dn. 4 lutego 1994 r.