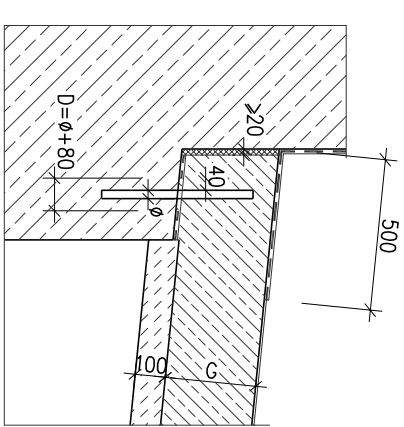
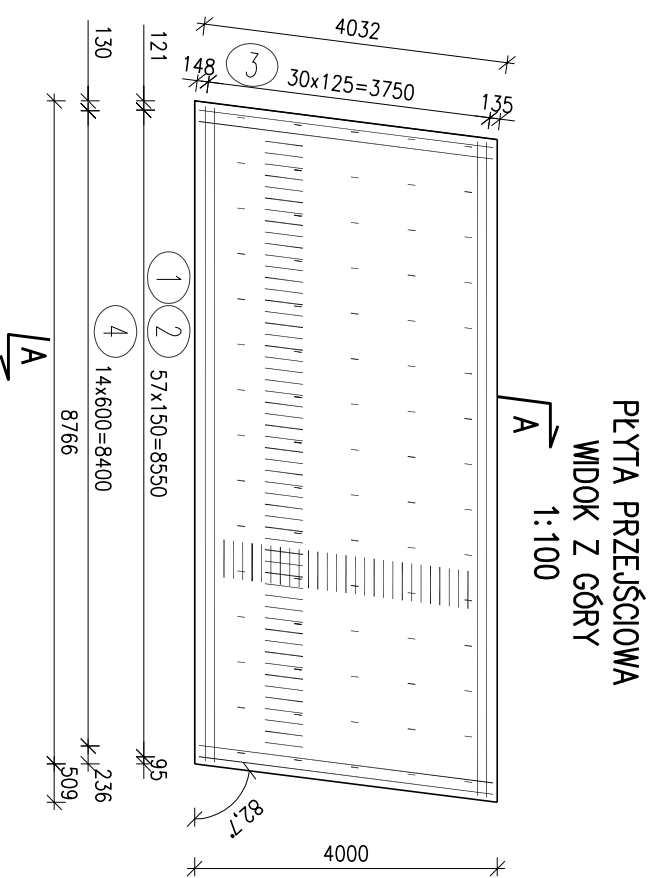


SZCZEGÓŁ "B"
1:25



UWAGA:

1. WYMIARY PRĘTÓW GABARYTOWE.
2. DŁUGOŚĆ PRĘTA RZECZYWISTA
2. PROMIENIE ODGIĘĆ WG PN-91/S-10042.



PŁYTA PRZEJŚCIOWA
WIDOK Z GÓRY
1:100

WYKAZ ZBROJENIA

Nr pręta	Średnica [mm]	Liczba [szt]	Długość [mm]	Długość ogólna [m]		Uwagi
				AIIIIN	φ10	
Element: Płyta przejściowa						
1	φ20	58	4260		247,08	
2	φ10	58	3915	227,07		
3	φ10	62	8655	536,61		
4	φ10	75	350	26,25		
Długość razem				789,93	247,08	
Masa jednostkowa				0,617	2,466	
Masa razem				487,4	609,3	
Masa ogólna					1097	
Wykonoc 2 szl.				2 x 1097 =	2194 kg	

Beton: B35 (C30/37) V = 2*10,5=21,0 m³

Beton: B15 (C12/15) V = 2*4,0=8,0 m³

Stal zbroji: AIIIIN G = 2194 kg

Investor: **Starostwo Powiatowe w Piasecznie**
ul. Chylickowska 14
05-500 Piaseczno
tel. (22) 757 20 51, (22) 757 20 60,
fax (22) 737 11 58



Wykonawca: **VEGMAR JAKUB KRAWCZYK**
ul. Konarskiego 12A
05-500 Piaseczno
tel./fax (+48) 81 82 42,
tel. kom. (+48) 602 139 935



Nazwa opracowania: **Przebudowa przepustu na rzecze Głostówka w ciągu drogi powiatowej Nr 2846 W (miejscowość Złotokos), gm. Piaseczno**

Funkcji, imię, nazwisko / nr upr. bud.:
Projektant: *mgr inż. Marek Kieniewicz*
Podpis: *Marek Kieniewicz*

Sprawdzający: *mgr inż. Łukasz Świąder*
Data: *12.2015r.*

Faza opracowania: **PROJEKT BUDOWLANO WYKONAWCZY**

Tytuł rysunku: **Płyta przejściowa. Rysunek zbrojenowy.**

Skala: **1:25** Nr rysunku: **07** Nr arkusza: **00**

1:50, 1:100