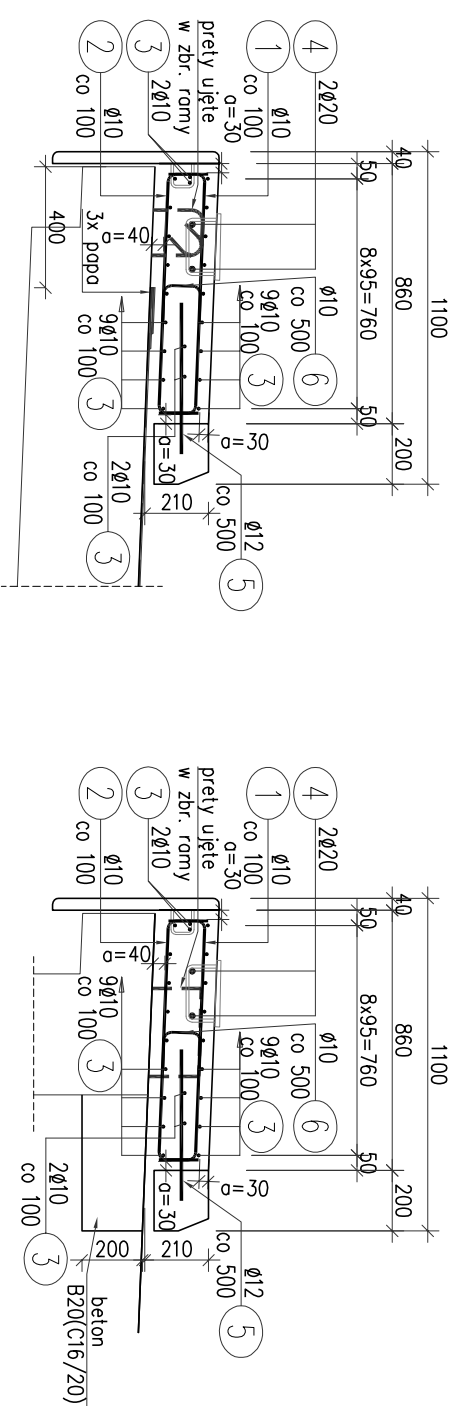


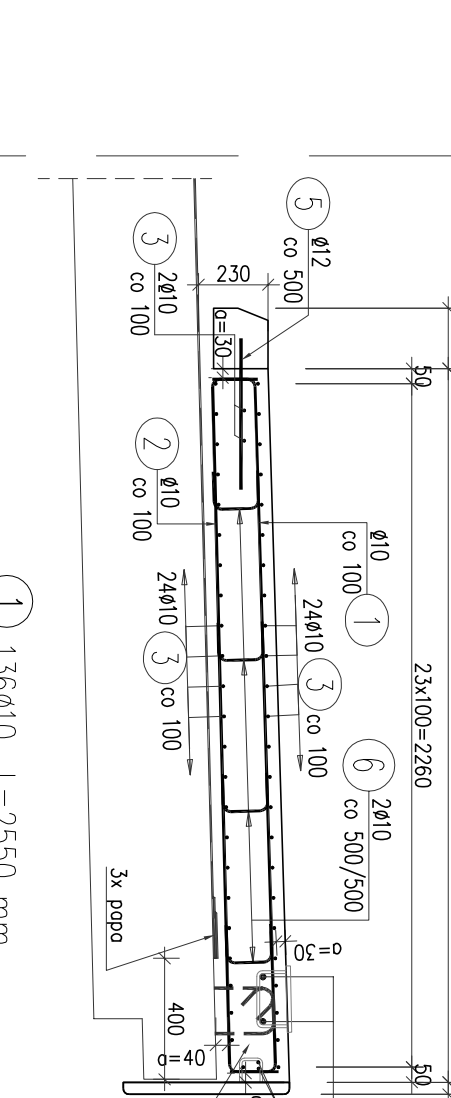
na obiekcie

PRZEKRÓJ A-A  
1:25



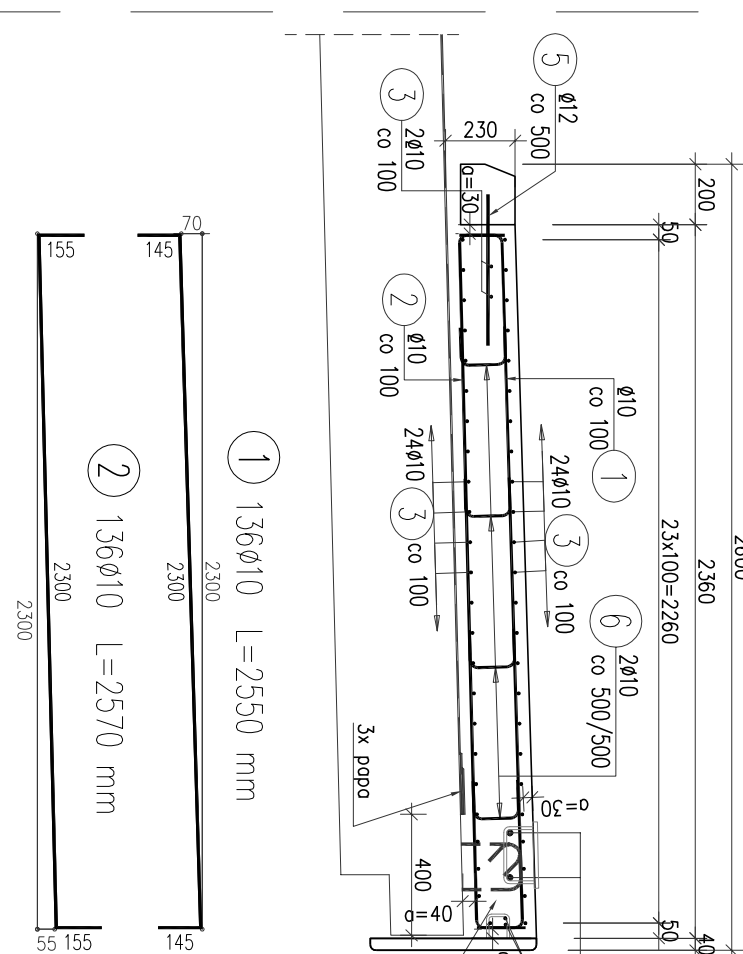
na skrzydle

PRZEKRÓJ B-B  
1:25



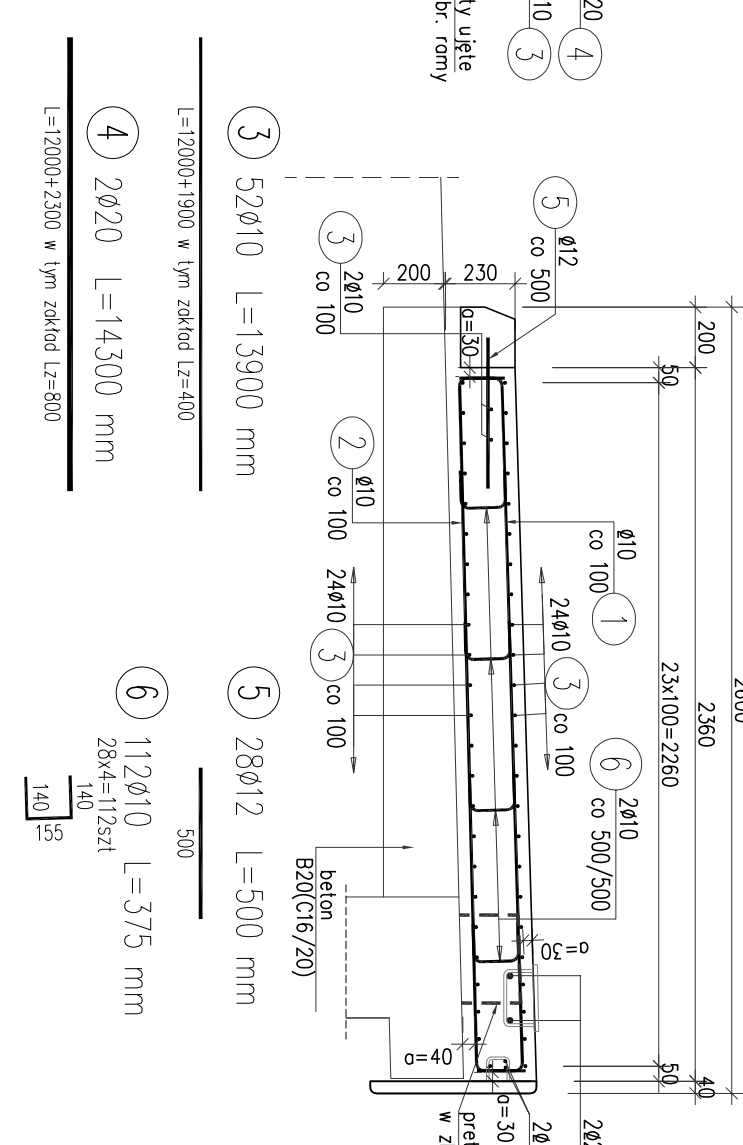
na obiekcie

PRZEKRÓJ B-B  
1:25



na skrzydle

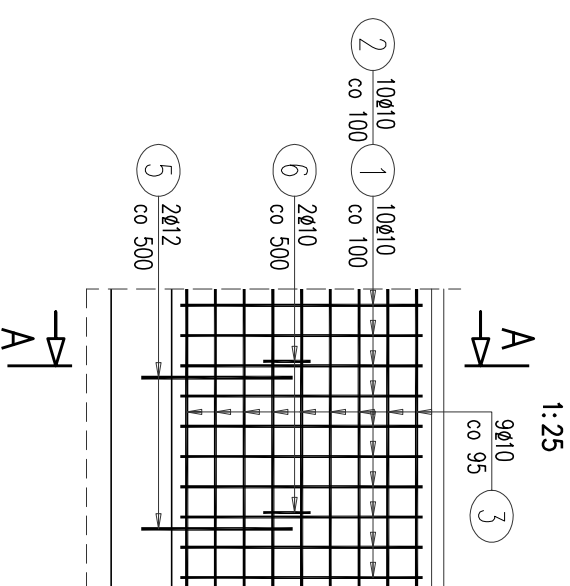
PRZEKRÓJ B-B  
1:25



## WYKAZ ZBROJENIA

Nr pręta	Średnica [mm]	Liczba [szt]	Długość [mm]	Długość ogólna [m]			Uwagi
				AIIIN	AIIIN	AIIIN	
Element: zbrojenie zabudowy typ1							
1	ø10	141	1010	142,41			
2	ø10	141	1030	145,23			
3	ø10	22	14400	316,8			
4	ø20	2	14800		29,6		
5	ø12	29	500		14,5		
6	ø10	29	350		10,15		
Długość razem				614,59	14,5	29,6	
Masa jednostkowa				0,617	0,888	2,466	
Masa rozem				379,2	12,9	73	
Masa ogólna						465	
Wykonac 1 szt.						1 x 465 = 465 kg	

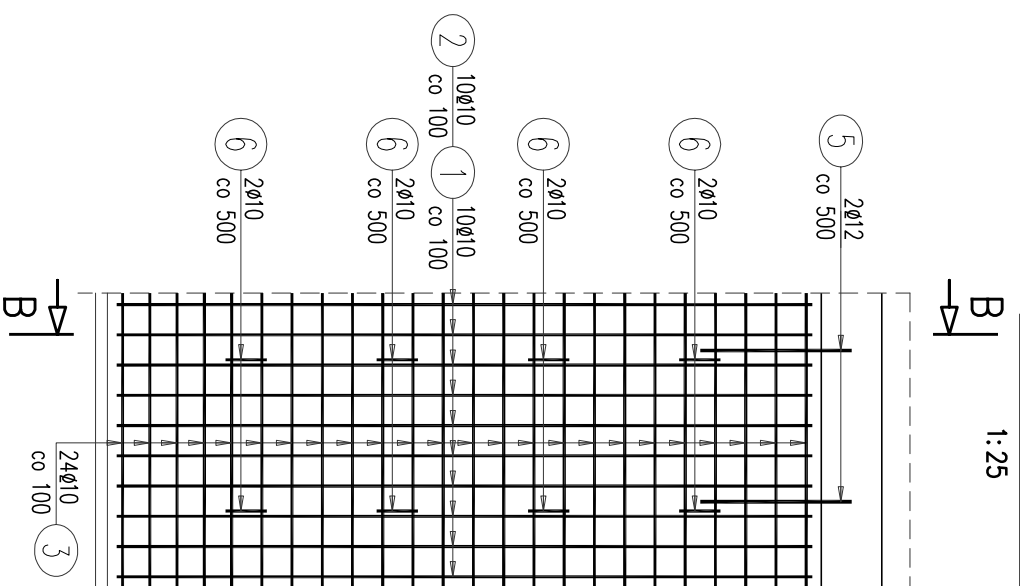
## WIDOK Z GÓRY



## WYKAZ ZBROJENIA

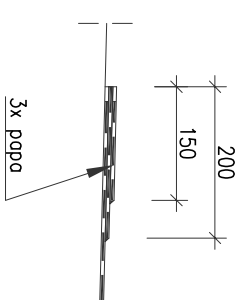
Nr pręta	Średnica [mm]	Liczba [szt]	Długość [mm]	Długość ogólna [m]			Uwagi
				AIIIN	AIIIN	AIIIN	
Element: zbrojenie zabudowy typ2							
1	ø10	136	2550	346,8			
2	ø10	136	2570	349,52			
3	ø10	52	13900	722,8			
4	ø20	2	14300		28,6		
5	ø12	28	500		14		
6	ø10	112	375		42		28x4=112szt
Długość razem				1461,12	14	28,6	
Masa jednostkowa				0,617	0,888	2,466	
Masa rozem				901,5	12,4	70,5	
Masa ogólna						984	
Wykonac 1 szt.						1 x 984 = 984 kg	

## WIDOK Z GÓRY



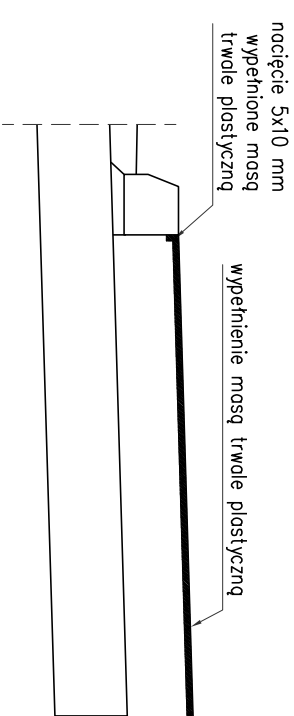
## SZCZEGÓŁ ZAKOŃCZENIA IZOLACJI

1:10

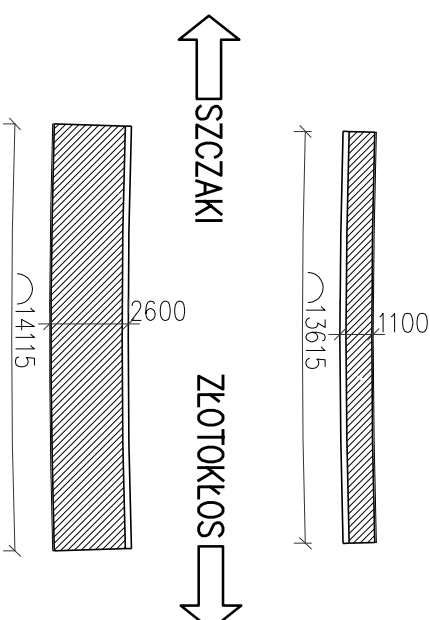


## SCHEMAT DYLATACJI POZORNEJ

1:25



## szemat zabudów



UWAGI:

1. Wymiary prętów podano gabarytowo, długość prętów rzeczywista.
2. Haki i gięcie prętów wg normy PN-91/S-10042.
3. Otulina zbrojenia min 30 i 40mm.
4. Dyktacje pozorne stosować na zabudowie typ 1 i 2 co max 6,0 m
5. Wymiary podano w mm.

**Starostwo Powiatowe w Piasecznie**  
 ul. Chylickowska 14  
 05-500 Piaseczno  
 tel (22) 757 20 51, (22) 757 20 60,  
 fax (22) 737 11 58

**VEGMAR JAKUB KRAWCZYK**  
 ul. Konańskiego 12A  
 05-500 Piaseczno  
 tel/fax (+48) 811 82 42,  
 tel. kom. (+48) 602 139 935

**VEB M B E**  
 Nazwa opracowania:  
**Przebudowa przepustu na rzecze Głostkówka w ciągu drogi powiatowej Nr.2846 W (miejscowość Złotokłos), gm. Piaseczno**

Inwestor:  
 mgr inż. Maciej Kwieciński  
 ul. Mazowiecka 10  
 05-500 Piaseczno

Wykonawca:  
 mgr inż. Lukasz Świątek  
 ul. Konańskiego 12A  
 05-500 Piaseczno

Funkcja, imię, nazwisko / nr upr. bud.:  
 Podpis:

Projektant:  
 mgr inż. Maciej Kwieciński  
 ul. Mazowiecka 10  
 05-500 Piaseczno

Sprawdzający:  
 mgr inż. Lukasz Świątek  
 ul. Konańskiego 12A  
 05-500 Piaseczno

Faza opracowania:  
 PROJEKT BUDOWLANO  
 WYKONAWCZY

Tytuł rysunku:  
**Zabudowa chodnikowa. Rysunek zbrojeniowy.**

Skala: 1:25  
 Nr rysunku: 08  
 Nr arkusza: 00

Data: 12.2015r.

Prawa autorskie zastrzeżone. Ustawa z dn. 4 lutego 1984 r.