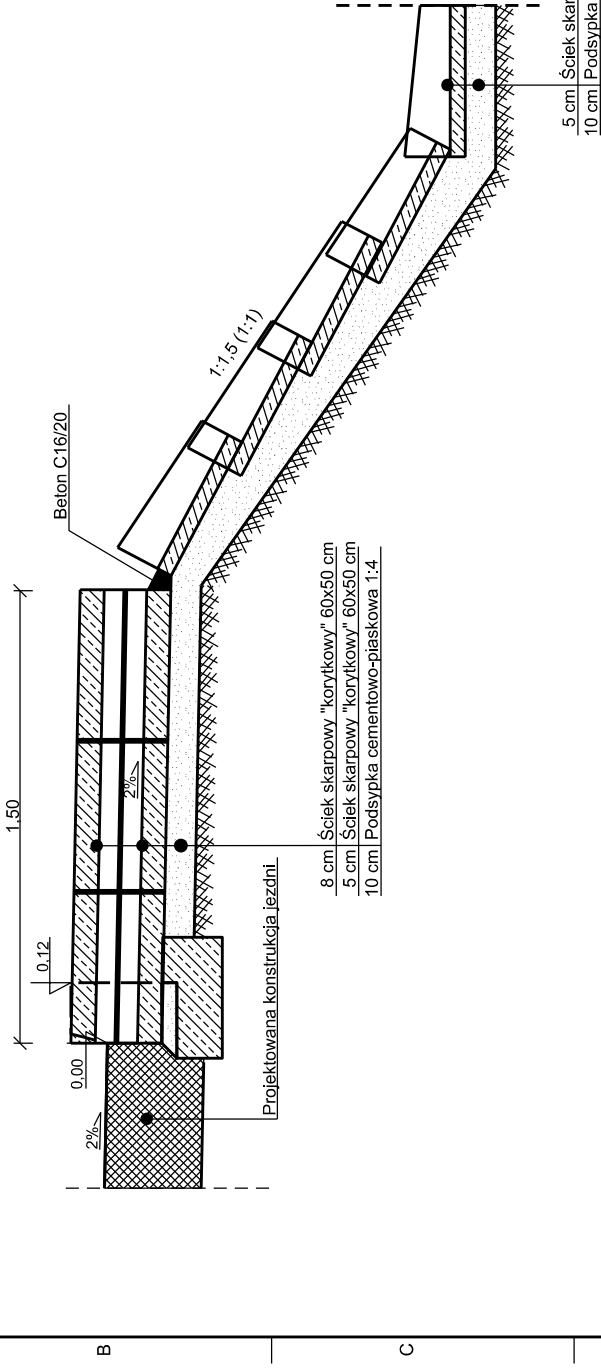
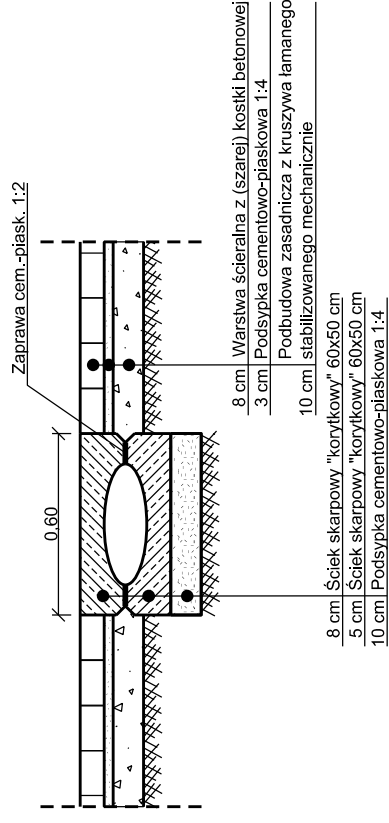


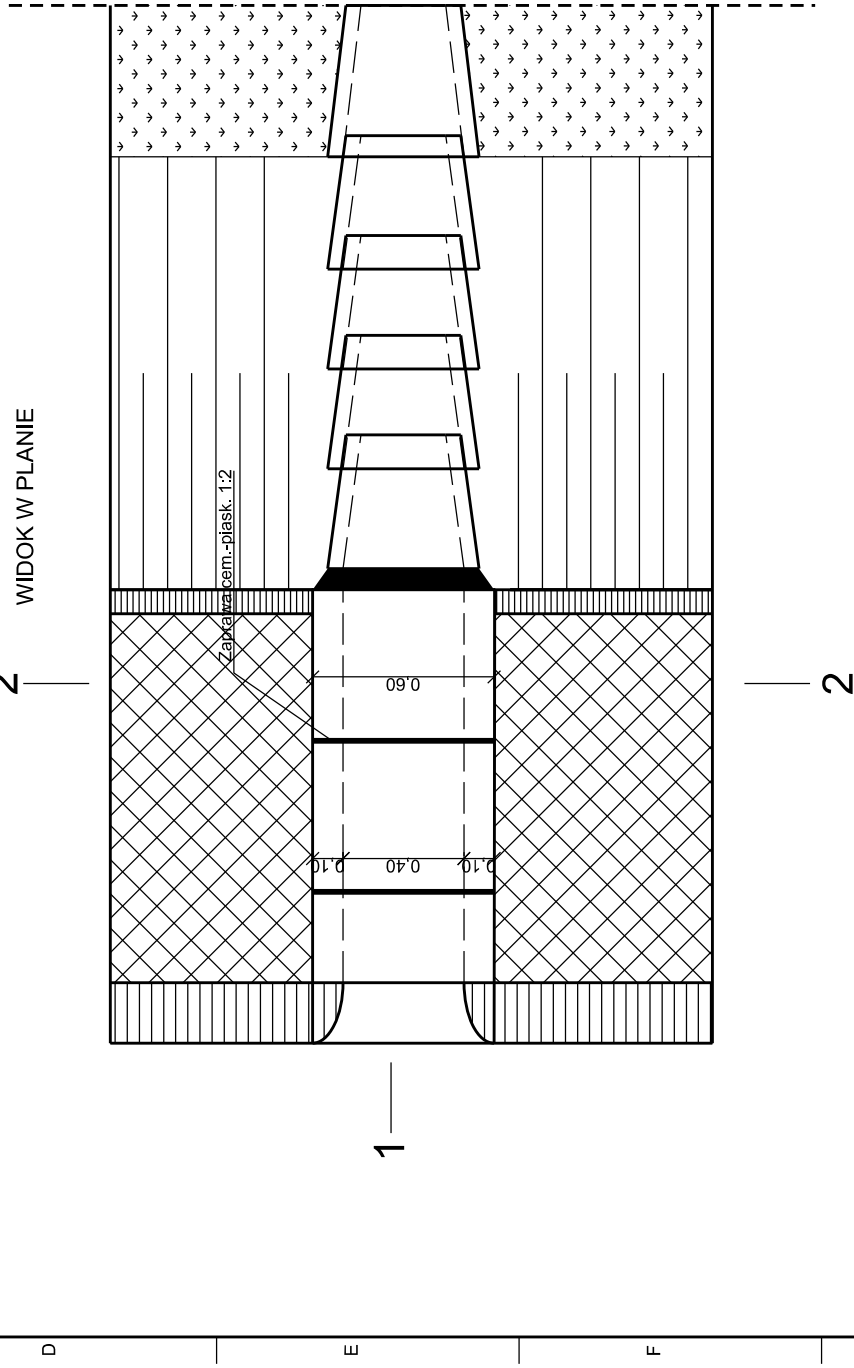
PRZEKRÓJ 1-1



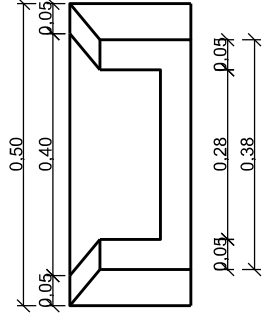
PRZEKRÓJ 2-2



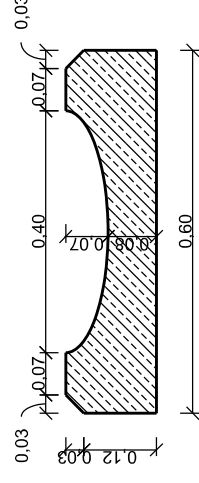
2 WIDOK W PLANIE



Ściek skarpowy "trapezowy"
Skala 1:10



Ściek skarpowy "korytkowy"
Skala 1:10



Starostwo Powiatowe w Piasecznie ul. Chyliczkowska 14 05-500 Piaseczno tel. (22) 757 20 51, (22) 757 20 60, fax (22) 737 11 58	
Wykonawca: VEGMAR JAKUB KRAWCZYK ul. Konarskiego 12A 05-500 Piaseczno tel./fax (+48) 435 68 25, tel. kom. (+48) 602 139 935	
Nazwa opracowania: Rozbudowa drogi powiatowej nr 2846W w ramach zadania inwestycyjnego Budowa mostu przez rzekę Głuskówkę w miejscowości Złotokłos gm. Piaseczno	
Funkcja, imię, nazwisko / nr upr. bud.:	Podpis:
Projektant: mgr inż. Jakub Krawczyk upr. do projektowania bez ograniczeń w specjalności drogowej nr MAZ0353/PO0008	
Sprawdzający: mgr inż. Wioletta Rusek upr. do projektowania bez ograniczeń w specjalności drogowej nr MAZ0356/PO0008	
Opracowujący: mgr inż. Artur Maź	
Faza opracowania: PB	Data: 10.2015
Tytuł rysunku: Szczegół Konstrukcyjny Ścieku Skarpowego	
Skala: 1:25	Nr projektu: 100-119
	Nr rysunku: SK-02
Prawa autorskie zastrzeżone. Ustawa z dn. 4 lutego 1994 r.	