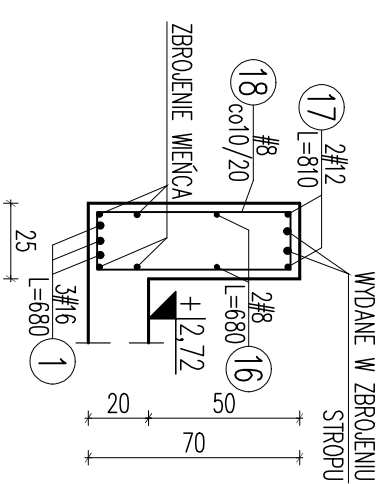


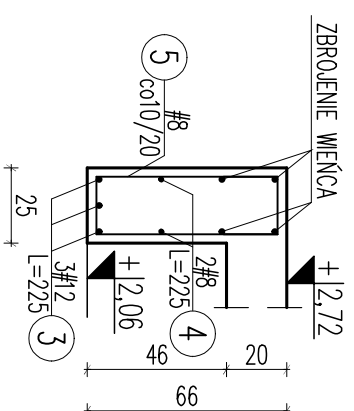
BELKA B.0.1

szt.1



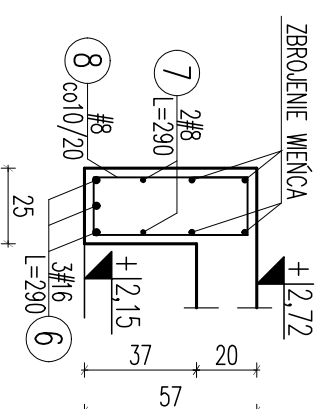
BELKA B.0.2

szt.3



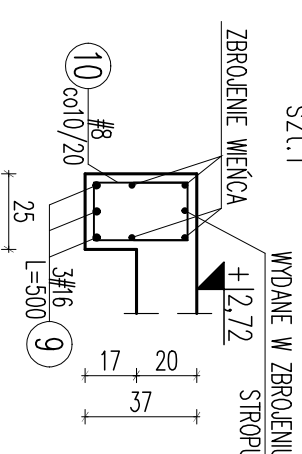
BELKA B.0.3

szt.1



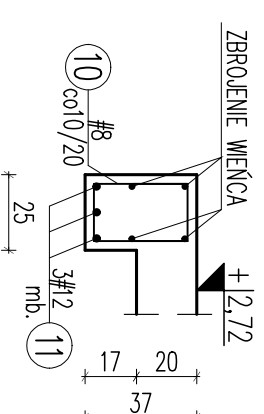
BELKA B.0.4

szt.1



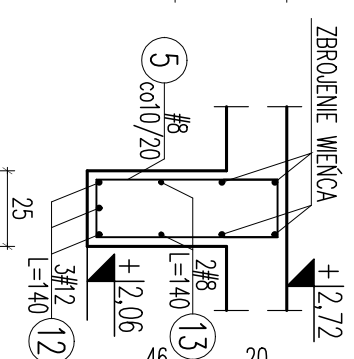
BELKA B.0.5

L=23,6m



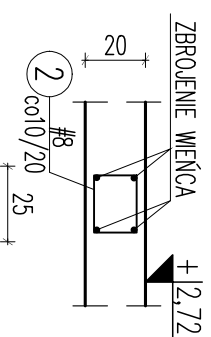
BELKA B.0.6

szt.6



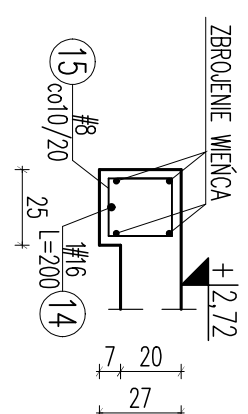
BELKA B.0.7

szt.1



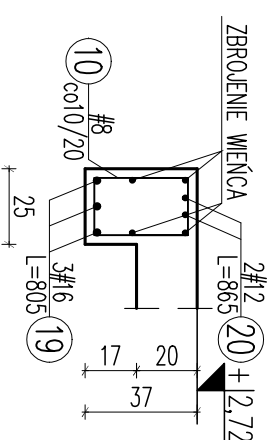
BELKA B.0.8

szt.2



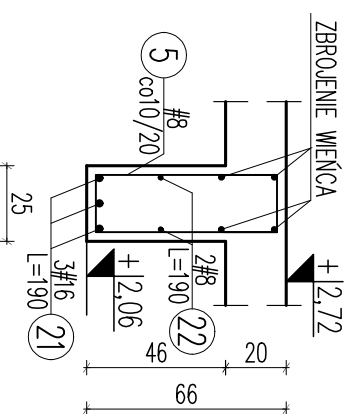
BELKA B.0.9

szt.1



BELKA B.0.10

szt.1



UWAGI:

- Przed wykonaniem zapoznać się z opisem technicznym.
 - Projekt rozpatrywać łącznie z projektem architektury i projektami branżowymi.
 - Zbrojenie wieńców przepuścić przez belki/nadproża.
 - W miejscach belek/nadproży, nie układać strzemiem wieńców tylko strzemioma belek/nadproży.
 - Strzemioma zagaścić na długości 1/4 rozpiętości przęsta (przy podporze)
 - Zbrojenie belek układać niezależnie od zbrojenia stropu.
 - Przed wykonaniem sprawdzić geometrię z architekturą.
- Beton C20/25
Stal (St0S) A0 – Ø
(BSt500) A-IIIIN – #
otulina 3,0cm
grubość płyty 20,0cm

ZESTAWIENIE STALI ZBROJENIOWEJ

Element	Srednica A0/A1/III	Długość	Ilość/elem	Ilość/ogół	Długość ogólna			
					AIII	#	16	
sz	mm	mm	sz	mm	mm	mm		
B.0.1	1	16	680	3	3	13,60	20,40	
	16	8	680	2	2	13,60	16,20	
	17	12	810	2	2			
	18	8	176	52	52	91,52		
B.0.2	3	12	225	3	9		20,25	
	4	8	225	2	6	13,50		
	5	8	168	19	57	95,76		
B.0.3	6	16	290	3	3	5,80	8,70	
	7	8	290	2	2			
	8	8	150	25	25	37,50		
B.0.4	9	16	500	3	3	44,00	15,00	
	10	8	110	40	40			
B.0.5	11	12	2390	3	3		70,80	
	10	8	110	178	178	195,80		
B.0.6	12	12	140	2	12		16,80	
	13	8	140	2	12	16,80		
	5	8	168	13	78	131,04		
B.0.7	2	8	76	10	10	7,60		
B.0.8	14	16	200	1	2		4,00	
	15	8	90	16	32	28,80		
B.0.9	19	16	805	3	3		24,15	
	20	12	865	2	2		17,30	
	10	8	110	64	64	70,40		
B.0.10	21	16	190	3	3		5,70	
	22	8	190	2	2	3,80		
	5	8	168	16	16	26,88		
Długość ogólna wg średnic					[m]	782,80	141,35	77,95
Masa 1m przęsta					[kg]	0,365	0,889	1,580
Masa przęstów wg średnic					[kg]	309,21	125,52	123,16
Masa przęstów wg rodzajów stali					[kg]		557,89	
Masa z bieżącej strony					[kg]		558	

JEDNOSTKA PROJEKTOWA:
APM
SZTUKA PROJEKTOWANIA
02-796 Warszawa ul. Wąwozowa 22 Dk. 5 | tel. kom. +48 608294745
www.apm-projektowanie.pl
www.facebook.com/apmsztukaProjektowanie
e-mail: biuro@apm-projektowanie.pl

TYTUŁ OPRACOWANIA :
PRZEBUDOWA I ROZBUDOWA
SPECJALNEGO OŚRODKA SZKOLNO-WYCHOWAWCZEGO

ADRES INWESTYCJA :
UL. SZPITALNA 12, 05-500 PIASECZNO
DZ. EW. NR 18 OBRĘB 53

INWESTOR :
POWIAT PIASECZYŃSKI
STAROSTWO POWIATOWE W PIASECZNE

PROJEKTOWAŁ :
inż. Grzegorz Mazurek
upr. bud. nr MAZ10457/PODK111

OPRACOWAŁ :
mgr inż. Jarosław Strąk

OPRACOWAŁ :
inż. Mateusz Lorenc

SPRAWDZIŁ :
mgr inż. Andrzej Czajkowski
upr. bud. nr KL-212/87

FAZA :
PROJEKT WYKONAWCZY
KONSTRUKCJA

NR PROJEKTU :
116/15
DATA :
MARZEC 2016
SKALA :
1:25

NR RYSUNKU :
KA2-03