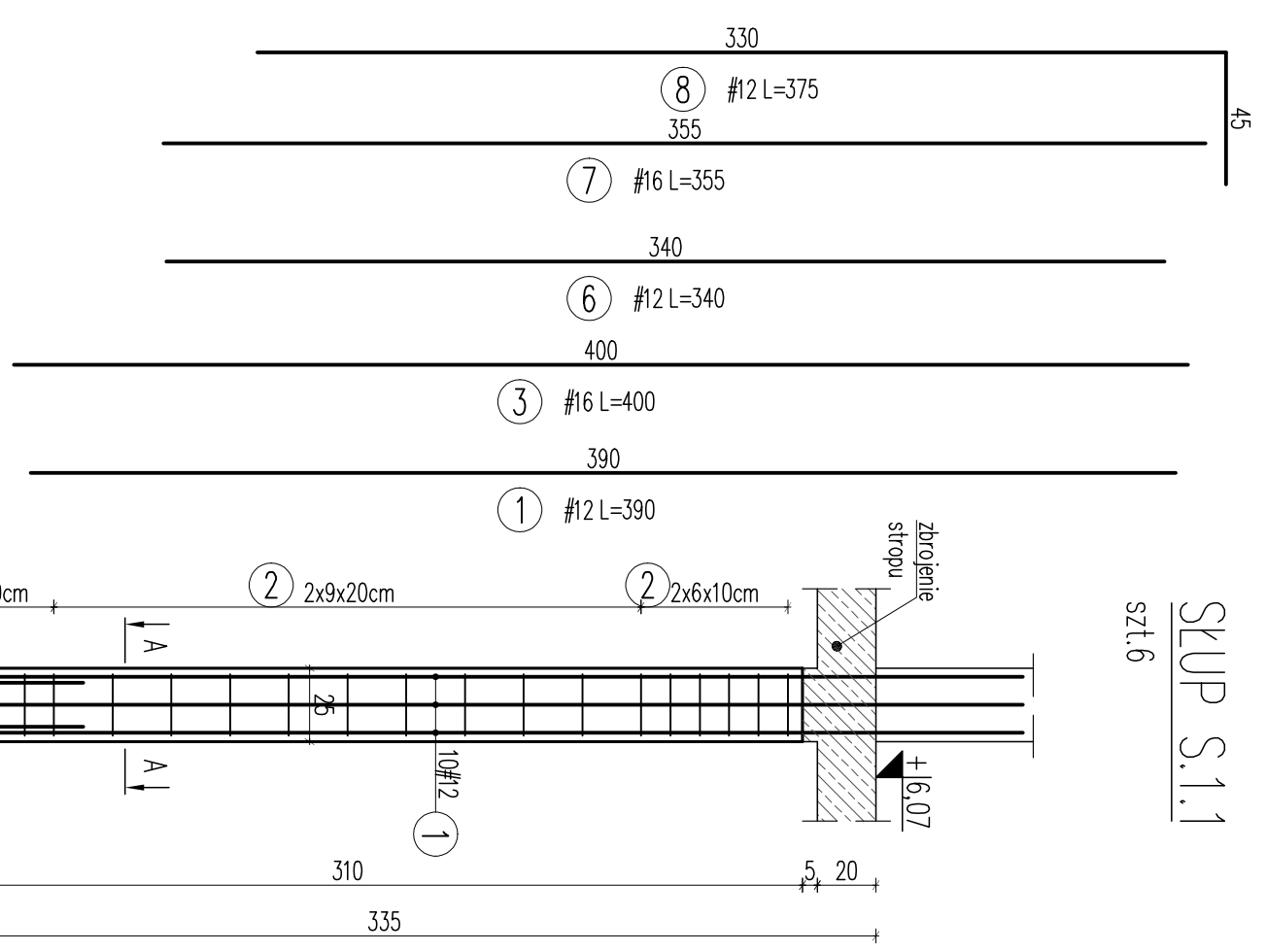
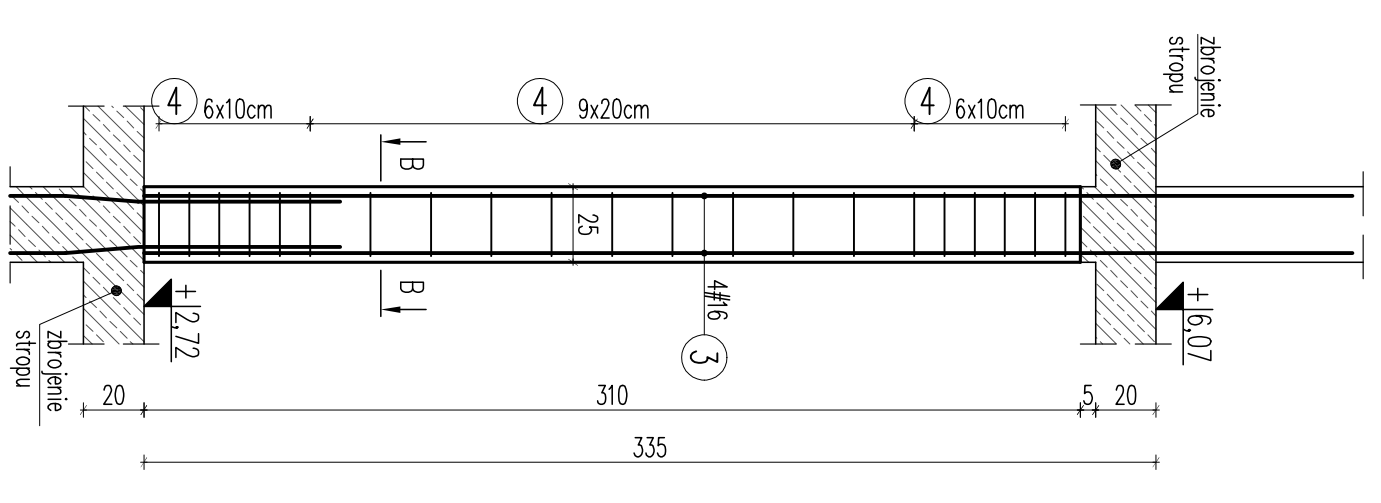


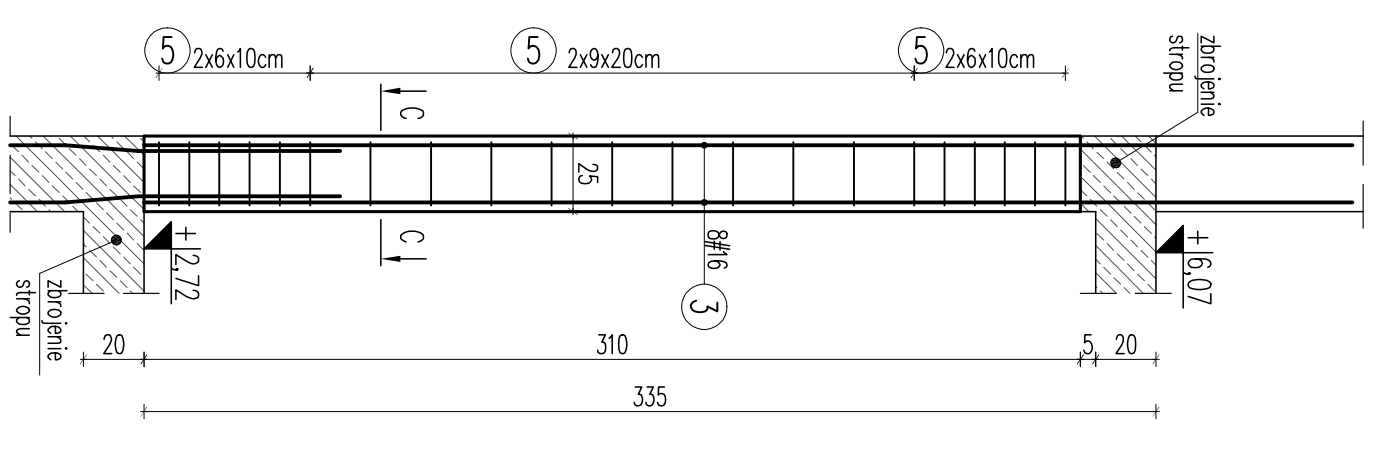
STUP S.1.1  
szt.6



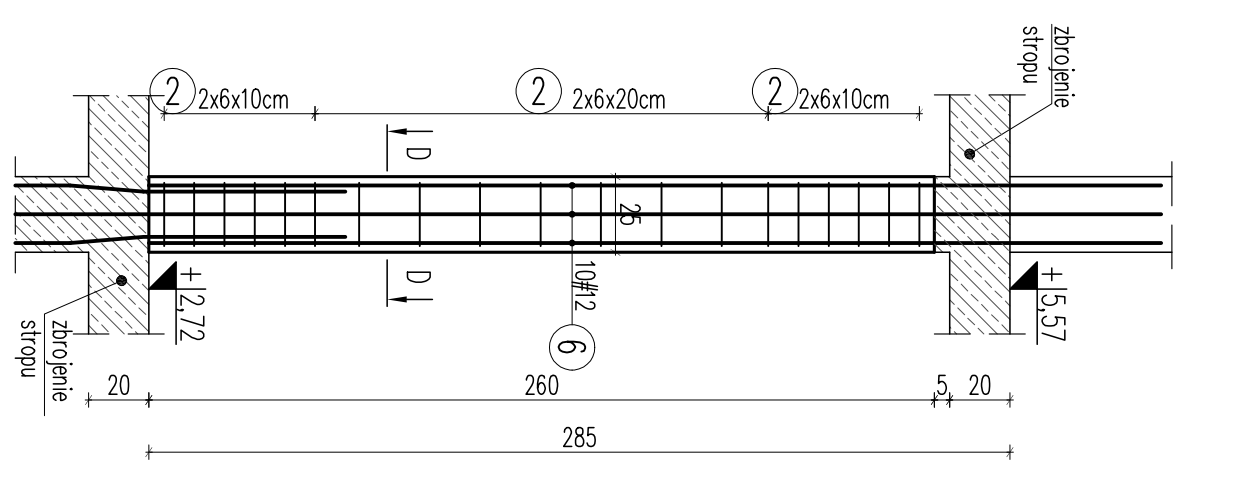
STUP S.1.2  
szt.2



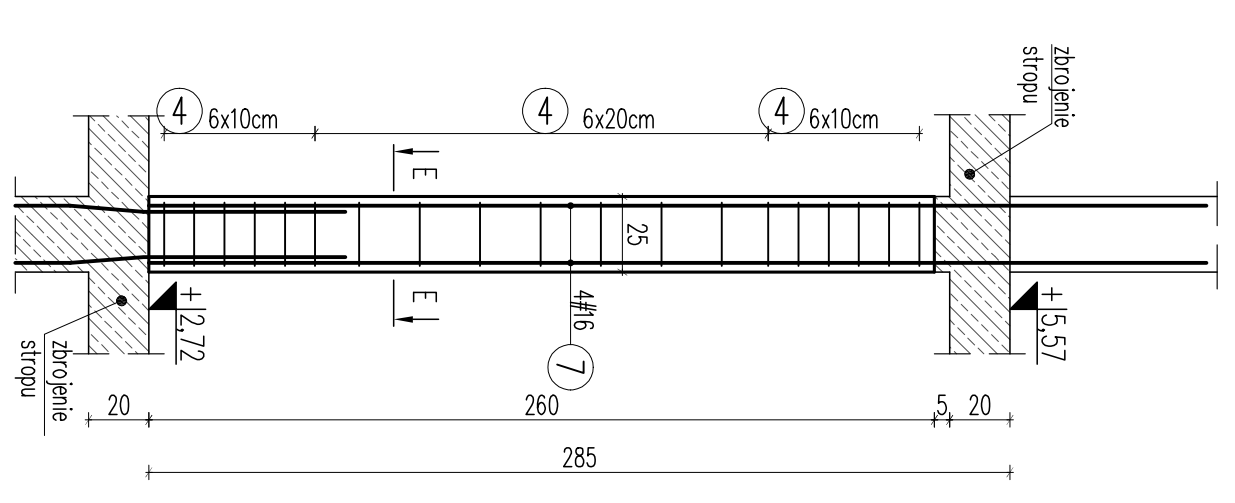
STUP S.1.3  
szt.4



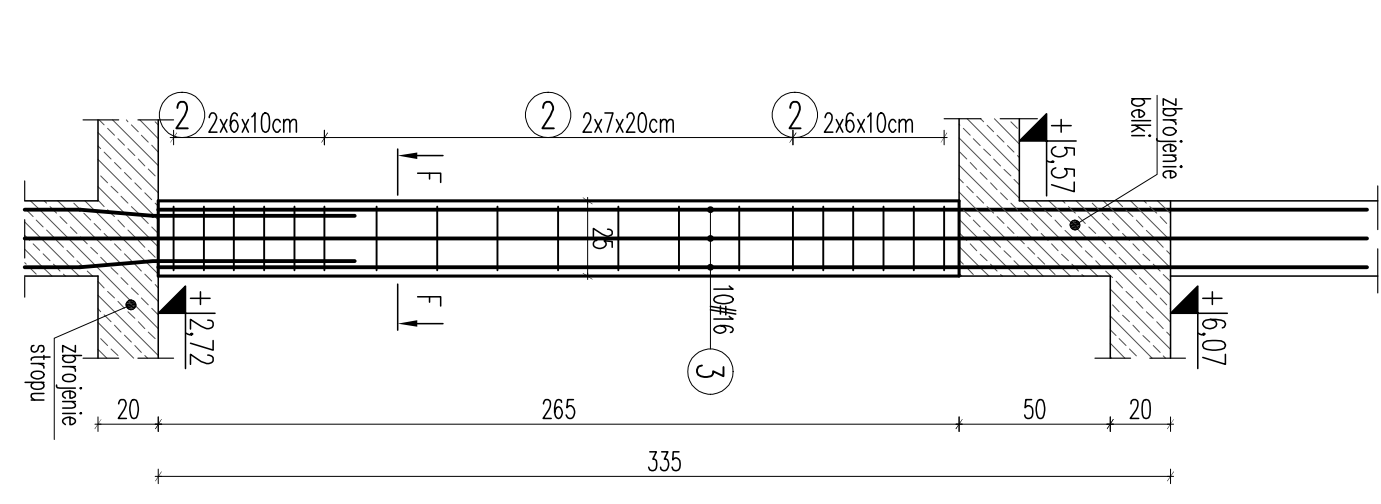
STUP S.1.4  
szt.1



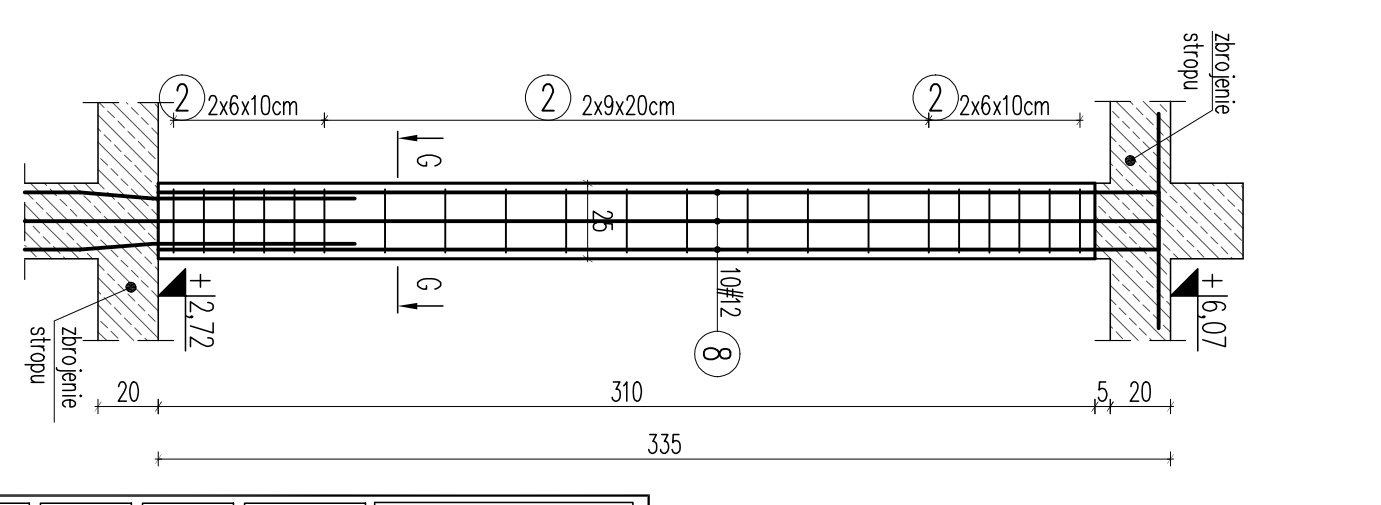
STUP S.1.5  
szt.1



STUP S.1.6  
szt.1



STUP S.1.7  
szt.1



**UWAGI:**  
 - Przed wykonaniem zpoznać się z opisem technicznym.  
 - Projekt rozprawy technicznej z projektem architektury i projektem brzoziowym.  
 - Stopy betonowe do spodu belki/stropu.  
 - Przed wykonaniem sprawdzić geometrię z architekturą.  
 - Rysunek rozprawy razem z rysunkami stropu i belki.

Beton C25/30  
 Stal (St0S) A0 - Ø  
 (BSt500) A-IIIIN - #  
 otulina 3,0cm  
 grubość płyty 20,0cm

**WPM**  
 SZTUKA PROJEKTOWANIA  
 02-396 Warszawa ul. Wigorzowa 22 lok. 5 tel. kom. +48 802394745  
 www.wpm-projektowanie.pl  
 www.facebook.com/kpmiustalprojektowanie  
 e-mail: biuro@wpm-projektowanie.pl

TITUL OPRACOWANIA:  
 PRZEBUDOWA I ROZBUDOWA  
 SPECJALNEGO OSRODKA SZKOLNO-WYCHOWAWCZEGO

ADRES INWESTYCJI:  
 UL. SZPITALNA 12 05-500 PASECZNO  
 DZ. EW. NR 18 ORREB 33

INWESTOR:  
 POWIAT PASECZYŃSKI  
 STAROSTWO POWIATOWE W PASECZNE

PROJEKTOWAŁ:  
 inż. Grzegorz Mazurek  
 upr. bud. nr 16420/05/PODOK111

OPRACOWAŁ:  
 mgr inż. Jarosław Strąk

OPRACOWAŁ:  
 inż. Mateusz Lorenc

SPRACOWAŁ:  
 mgr inż. Andrzej Czajkowski  
 upr. bud. nr KL-272/87

FAZA:  
 PROJEKT WYKONAWCZY

TITUL RYSUNKU:  
 KONDIGNACJA IP  
 - zbrojenie słupów

NR PROJEKTU:  
 116/15

DATA:  
 MARZEC 2016

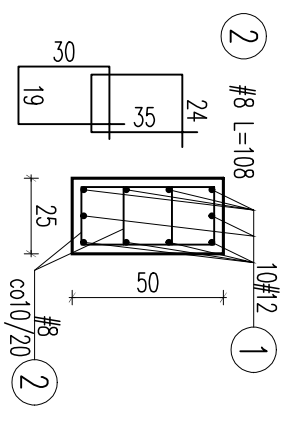
SKALA:  
 1:25

NR RYSUNKU:  
**KA2-12**

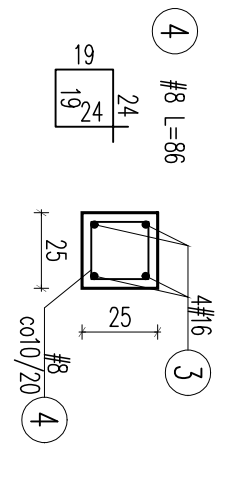
**ZESTAWIENIE STALU ZBROJENIOWEJ**

Element	Liczba	Nr pręta	Średnica		Długość	Ilość/element	Ilość/ogół	Długość ogólna		Zakres
			Ø	mm				mm	mm	
S.1.1	6	2	12	390	10	60	234,00	10	234,00	10
S.1.1	2	2	8	108	42	252	272,16	10	272,16	10
S.1.1	3	3	16	400	4	8	32,00	10	32,00	10
S.1.1	4	4	8	86	21	42	36,12	10	36,12	10
S.1.2	2	3	16	400	8	32	241,92	10	241,92	10
S.1.3	4	5	8	144	42	168	241,92	10	241,92	10
S.1.4	6	6	12	340	10	10	34,00	10	34,00	10
S.1.5	1	7	16	355	4	4	38,88	10	38,88	10
S.1.5	1	4	8	86	18	18	15,48	10	15,48	10
S.1.6	3	3	16	400	10	10	40,00	10	40,00	10
S.1.6	1	2	8	108	38	38	41,04	10	41,04	10
S.1.7	8	8	12	375	10	10	37,50	10	37,50	10
S.1.7	2	2	8	108	42	42	45,36	10	45,36	10
Długość ogólna wg średnic							690,96		305,50	214,20
Masa tyn pręta							0,385		0,0888	1,389
Masa pręta wg. rodzaju stali							27,253		27,128	356,14
Masa z obu stron							82,55		82,55	883

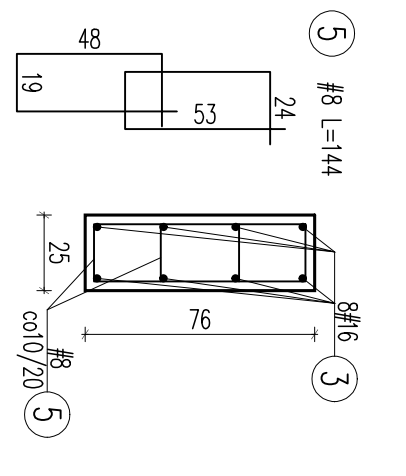
PRZEKRÓJ A-A



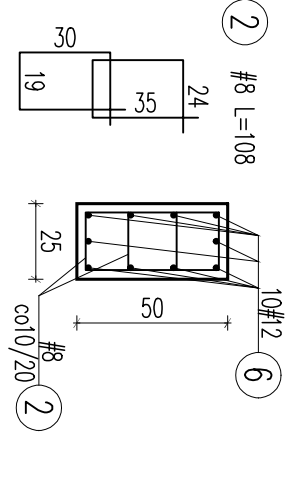
PRZEKRÓJ B-B



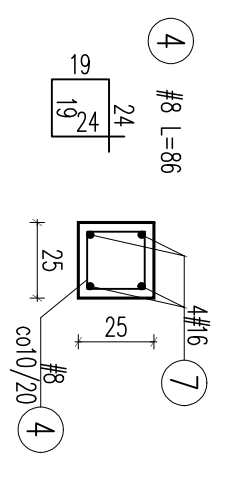
PRZEKRÓJ C-C



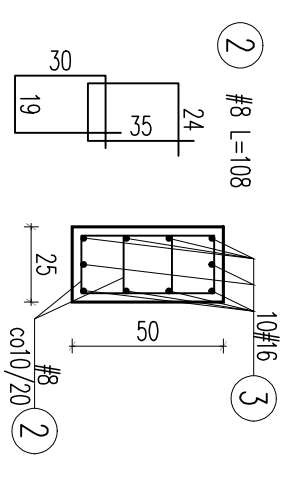
PRZEKRÓJ D-D



PRZEKRÓJ E-E



PRZEKRÓJ F-F



PRZEKRÓJ G-G

