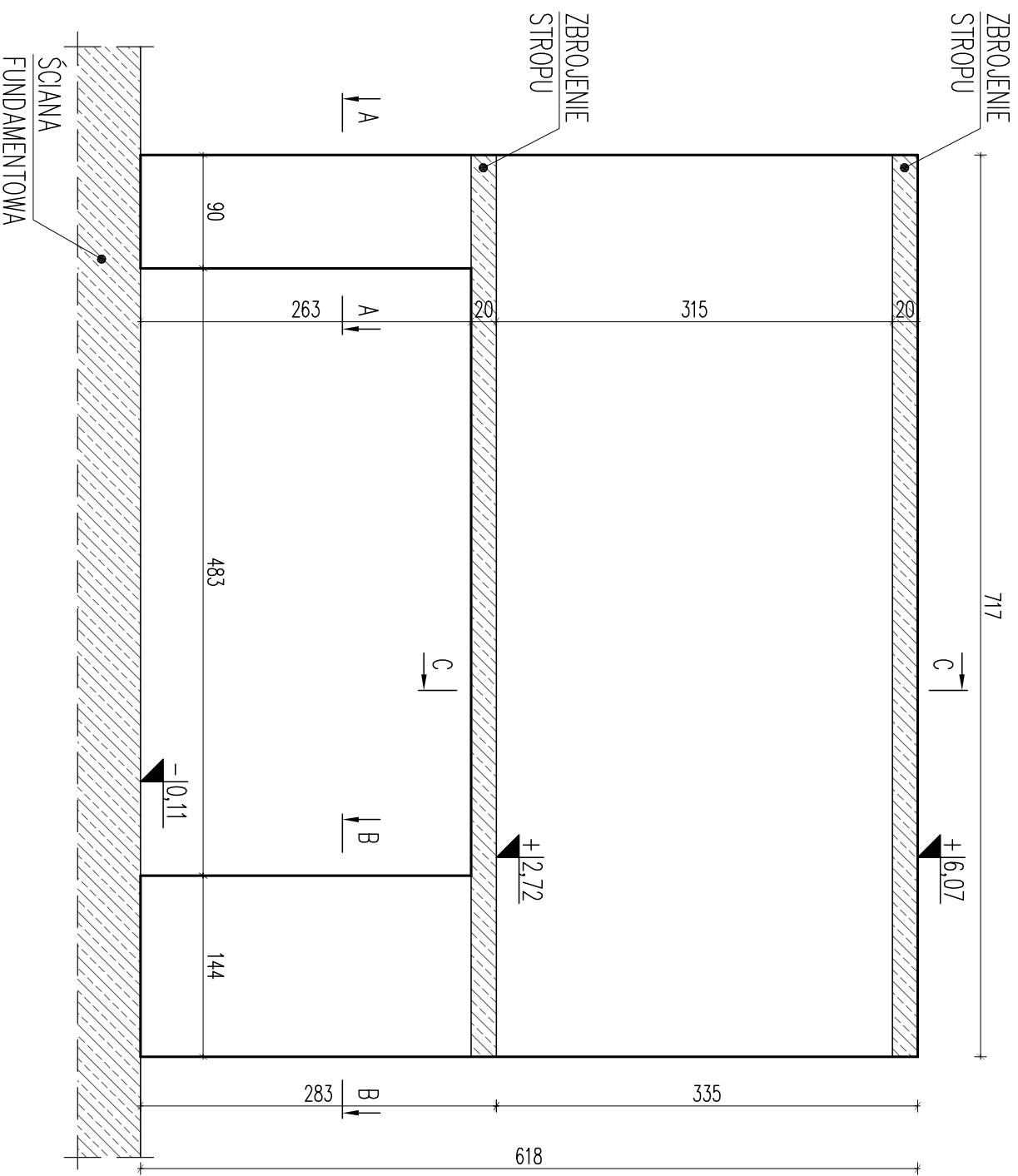
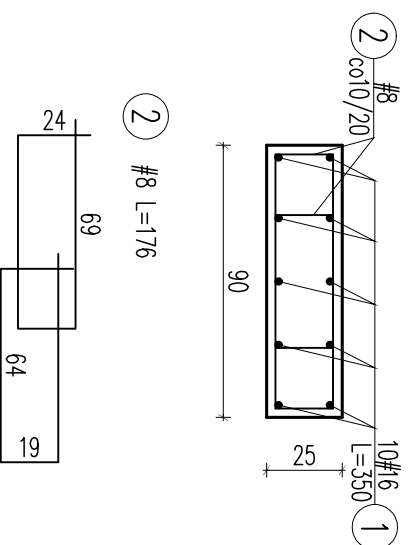


TARCZA Tr.1

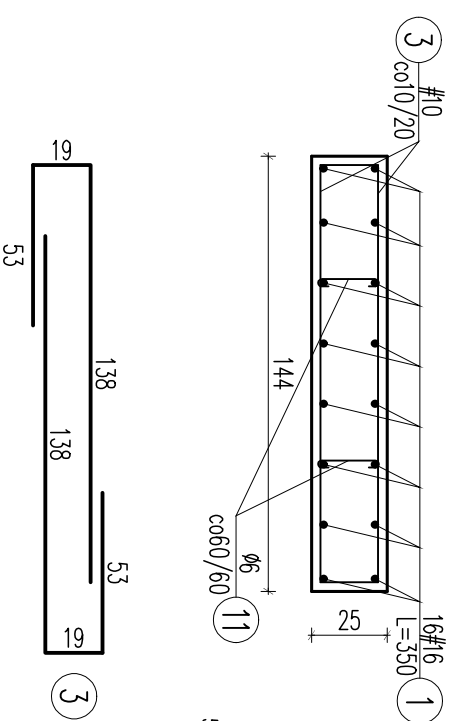
szt.1



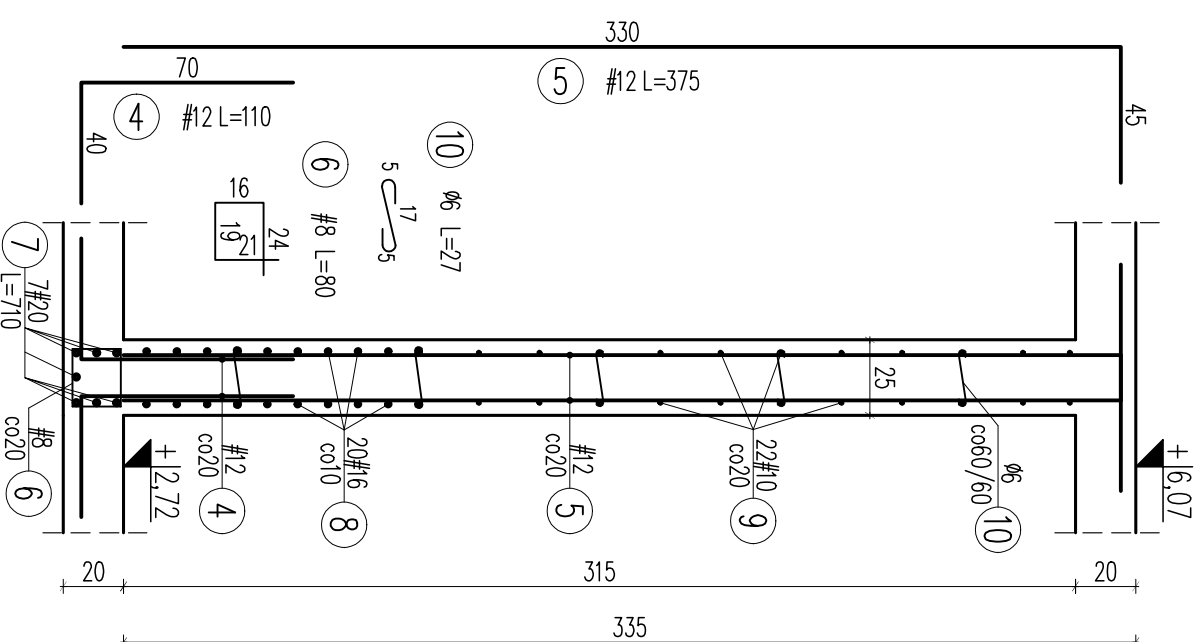
PRZEKRÓJ A-A



PRZEKRÓJ B-B



PRZEKRÓJ C-C

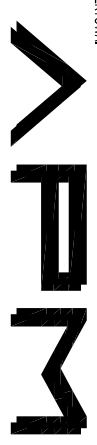


UWAGA: ZBROJENIE DOLNE STROPU PRZEPUŚCIĆ NAD DOLNAMI PRĘTAMI ŚCIANY

Element	Nr pręta	Rozstaw	Średnica		Długość	Ilość elementów				
			A-0	A-III		Ø	#	Ø	#	
1			16	350	26					
2			8	176	34					
3			10	210	34			59	84	91,00
4	20		8	110	52			71	40	
5	20		12	375	74			57	20	277,50
6	20		8	80	26			20	80	
7			20	710	7					49,70
8			16	710	22					142,00
9			10	710	22			156	20	
10	60		27		55					14,95
11	60		27		10					2,70
T.1										
Długość ogólna wg średnic	[m]		17,55	137,84	227,60	277,50	1233,00	49,70		
Masa 1m pręta	[kg]		0,222	0,395	0,617	0,888	1,380	2,470		
Masa prętów wg średnic	[kg]		3,90	54,49	140,43	246,42	368,14	112,76		
Masa prętów wg rodzajów stali	[kg]		3,90							932,20
Masa z bieżącej strony	[kg]									936

ZESTAWIENIE STALI ZBROJENIOWEJ

Beton C25/30
Stal (St0S) A0 - Ø
(BSt500) A-IIIIN - #
otulina 3,0cm
grubość tarczy 25,0cm



02-796 Warszawa ul. Wąwozowa 22 Dk. 5 1st. kom. +48 808294745
www.szuka-projektowanie.pl
www.facebook.com/szukaProjektowanie
e-mail: huro@szuka-projektowanie.pl

Tytuł opracowania:

PRZEBUDOWA I ROZBUDOWA
SPECJALNEGO OŚRODKA SZKOLNO-WYCHOWAWCZEGO

Adres inwestycji:
UL. SZPITALNA 12, 05-500 PASECZNO
DZ. EW. NR 18 OBRĘB 53

Inwestor:

POWIAT PASECZYŃSKI
STAROSTWO POWIATOWE W PASECZNE

Projektował:

inż. Grzegorz Mazurek
upr. bud. nr MAZ0457/POOK111

Opracował:

mgr inż. Jarosław Strąk

Opracował:

inż. Mateusz Lorenc

Sprawił:

mgr inż. Andrzej Czajkowski
upr. bud. nr KL-272/87

Przeanalizował:

FAZA: PROJEKT WYKONAWCZY

BRANŻA: KONSTRUKCJA

Tytuł rysunku:

KONDYGNACJA 1P
- zbrojenie tarczy

Nr rysunku:

KA2-13

Nr projektu:

116/15

Data:

MARZEC 2016

Skala:

1:25