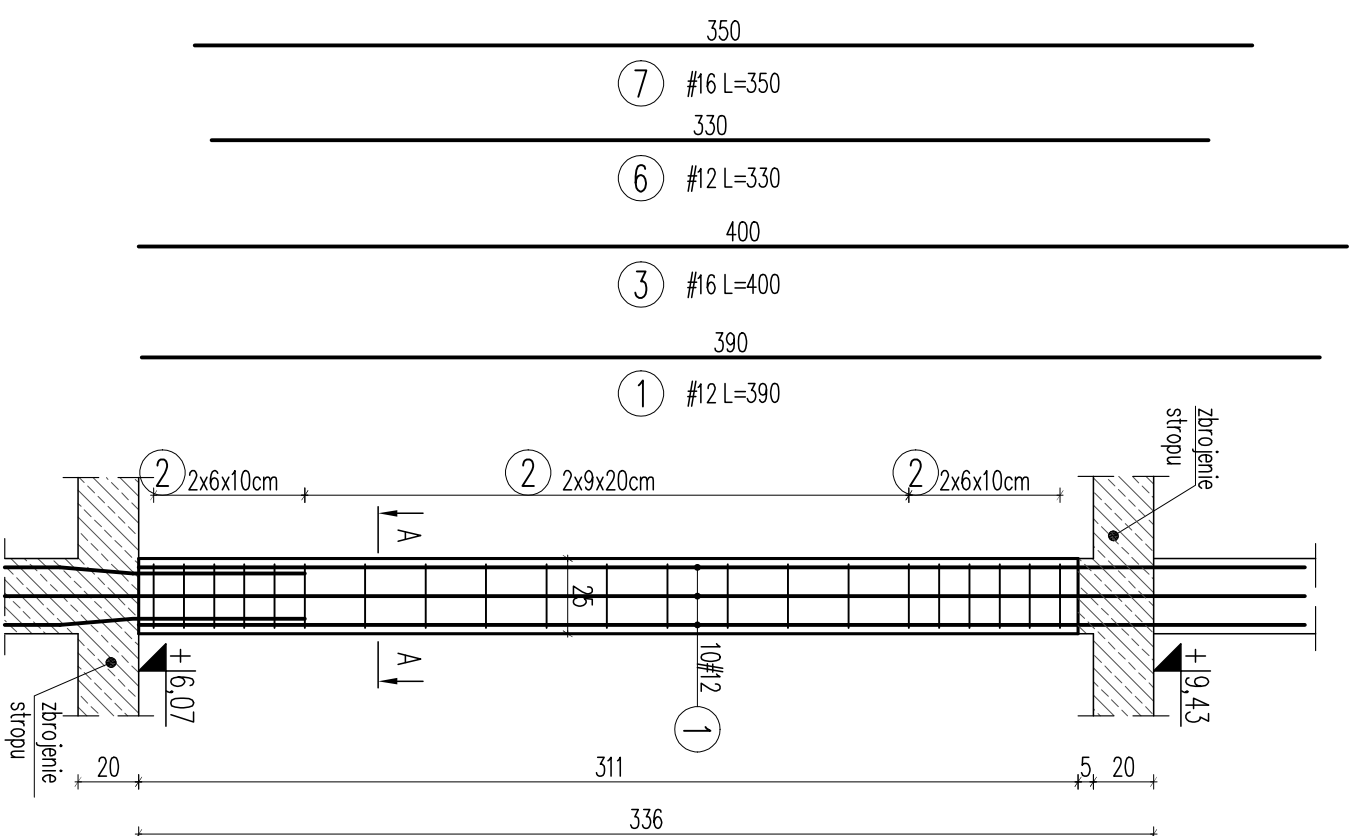
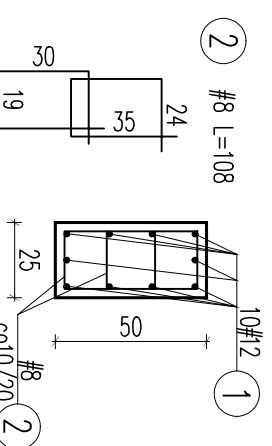


SKUP S.2.1

szt.7

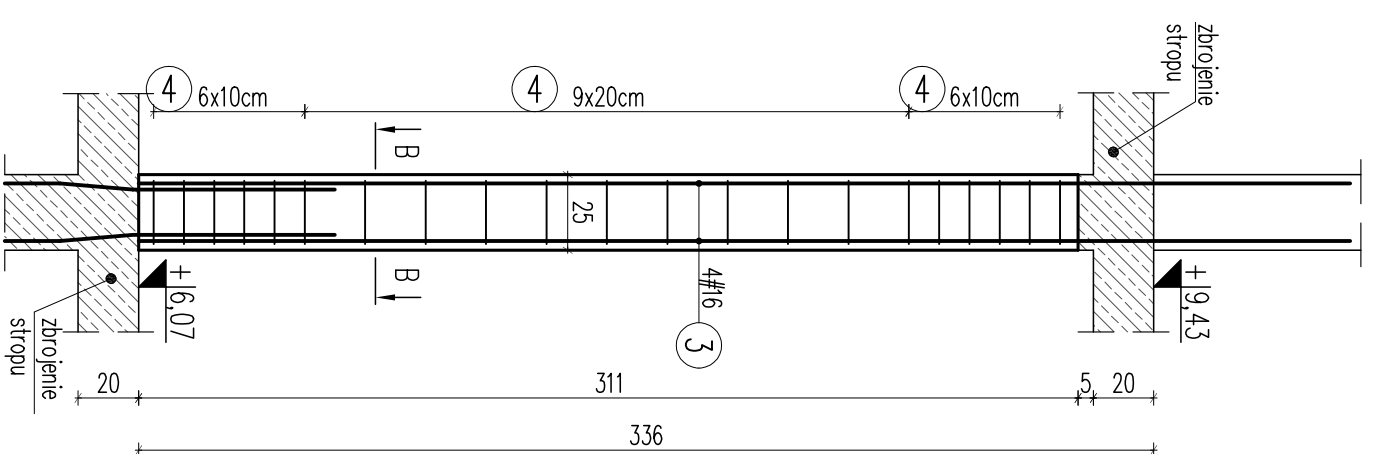


PRZEKRÓJ A-A

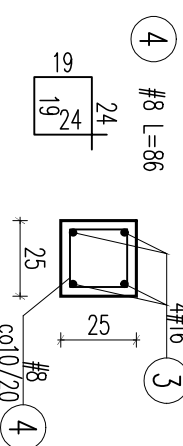


SKUP S.2.2

szt.2

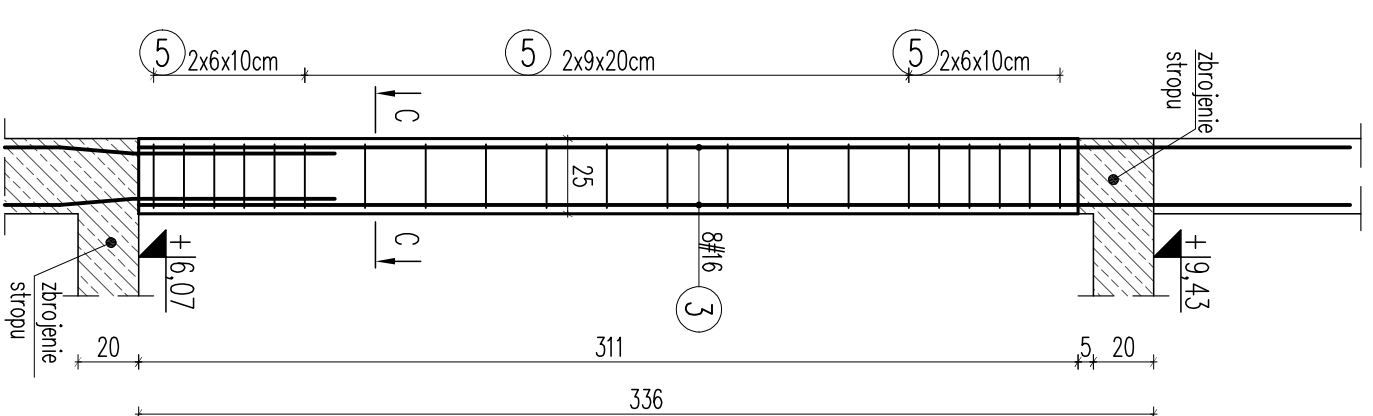


PRZEKRÓJ B-B

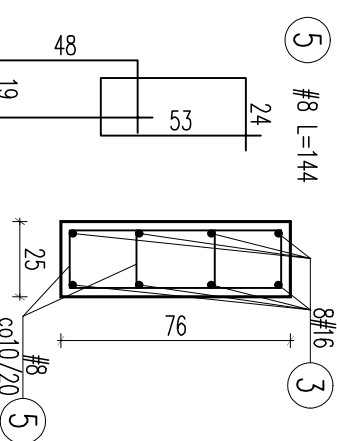


SKUP S.2.3

szt.4

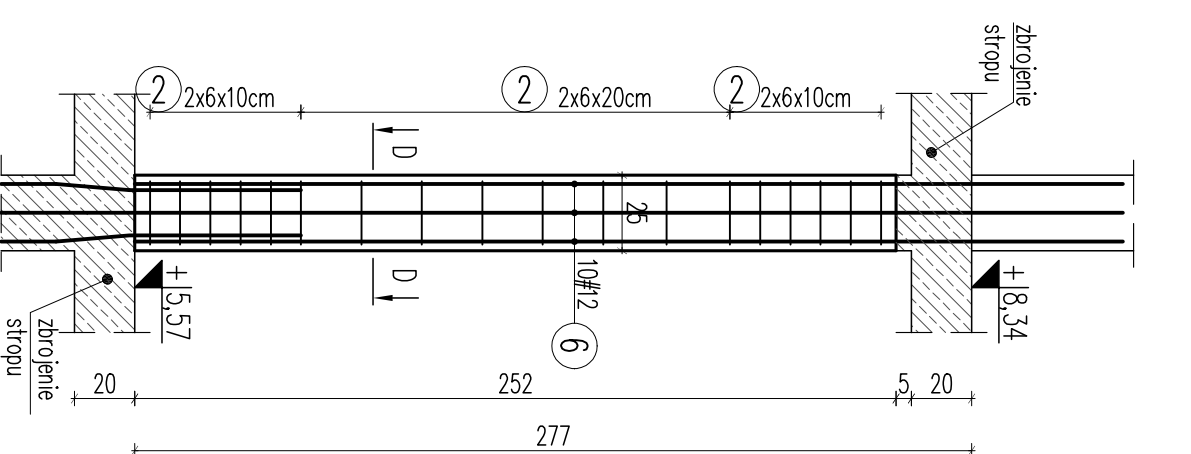


PRZEKRÓJ C-C

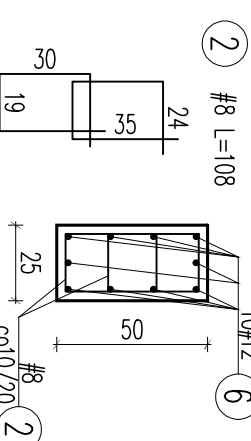


SKUP S.2.4

szt.1

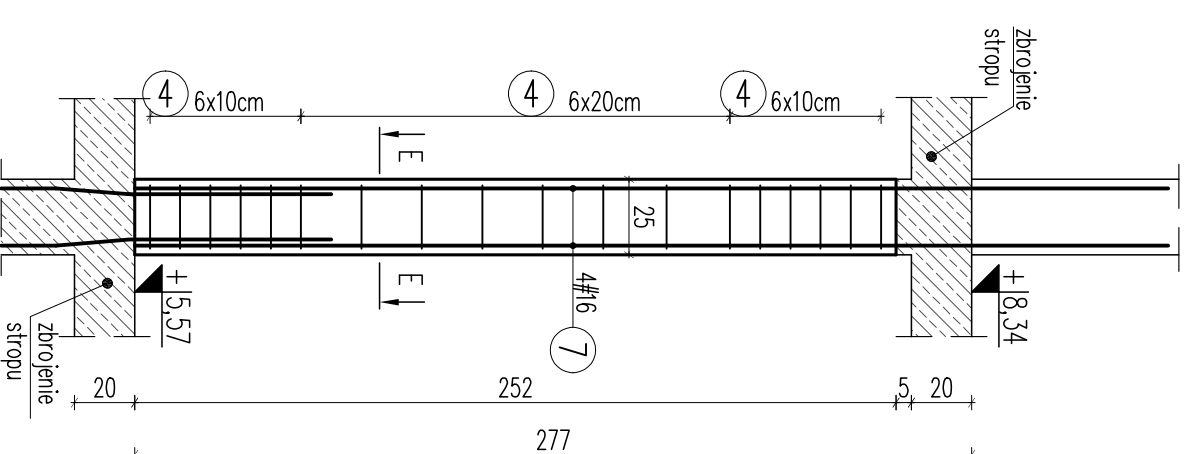


PRZEKRÓJ D-D

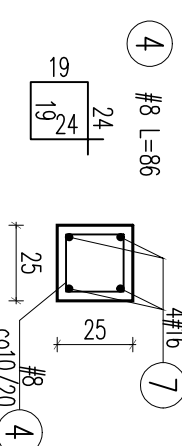


SKUP S.2.5

szt.1



PRZEKRÓJ E-E



ZESTAWIENIE STALIZBROJENIOWEI								
Element	Srednica A0-AIII	Liczba Nr preta	Dlugosc	Ilosc/element	Ilosc/cogol	#	Dlugosc ogolna	
							l [m]	kg
S.2.1	12	1	8	108	42	294	317,52	32,00
		2	8	108	42	294	317,52	32,00
S.2.2	16	3	16	400	4	8	36,12	128,00
		4	8	86	21	42	36,12	128,00
S.2.3	12	3	8	144	42	168	241,92	33,00
		4	8	144	42	168	241,92	33,00
S.2.4	12	1	16	350	4	4	14,00	14,00
		2	8	108	36	36	38,88	14,00
S.2.5	12	1	16	350	4	4	14,00	14,00
		2	8	86	18	18	15,48	14,00
Dlugosc ogolna w srednic							649,32	306,00
Masa tym preta							103,9	0,886
Masa preta w srednic							256,72	2,7173
Masa preta w rodzajow stali							803,37	8,0337
Masa z blachow stroy								803

Beton C25/30
Stal (St0S) A0 - Ø
(BST500) A-I-III - #
otulina 3,0cm
grubosc plyty 20,0cm

EDYSTYNA PROJEKTOWIK:
SZTUKA PROJEKTOWANIA
02-796 Warszawa ul. Wawozowa 22 pk. 5 tel. kom. +48 608294745
www.apm-projektowanie.pl
www.facebook.com/lpmsztukaProjektowanie
e-mail: biuro@apm-projektowanie.pl

TYTUL OPRACOWANIA:
**PRZEBUDOWA I ROZBUDOWA
SPECJALNEGO OŚRODKA SZKOLNO-WYCHOWAWCZEGO**

ADRES INWESTYCJA:
**UL. SZPITALNA 12, 05-500 PIASECZNO
DZ. EW. NR 18 OBRĘB 53**

NMSTOIR :
**POWIAT PIASECZYNSKI
STAROSTWO POWIATOWE W PIASECZNE**

PROJEKTOWAŁ :
**inż. Grzegorz Mazurek
ul. p. bud. nr MAZ/0457/PODK/11**

OPRACOWAŁ :
mjr inż. Jacek Strak

OPRACOWAŁ :
inż. Mateusz Lorenc

OPRACOWAŁ :
**mjr inż. Andrzej Czajkowski
ul. p. bud. nr KL-277/87**

TYTUŁ RYSUNKU :
PROJEKT WYKONAWCZY

NR PROJEKTU :
1/6/15

SKALA :
1:25

NR RYSUNKU :
KA2-22

- UWAGI:**
- Przed wykonaniem zapoznać się z opisem technicznym.
 - Projekt rozprytować łącznie z projektem architektury i projektami branżowymi.
 - Stopy betonowe do spodu belki/stropu.
 - Przed wykonaniem sprawdzić geometrię z architektury.
 - Rysunek rozprytować razem z rysunkami stropu i belki.