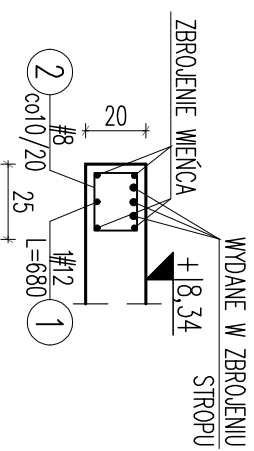


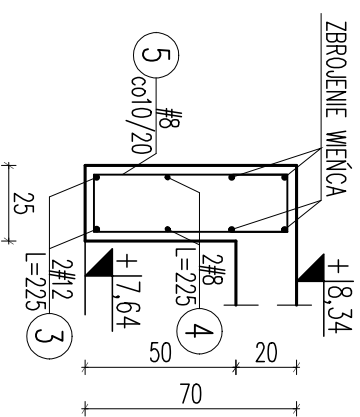
# BELKA B.2.1

szt.1



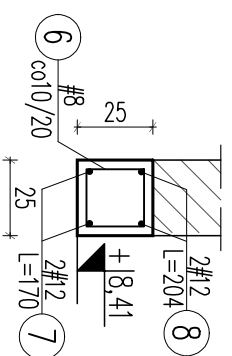
# BELKA B.2.2

szt.1



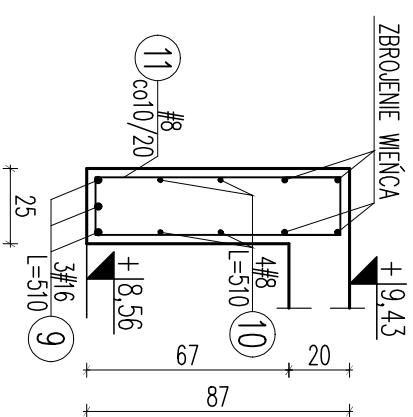
# BELKA B.2.3

szt.2



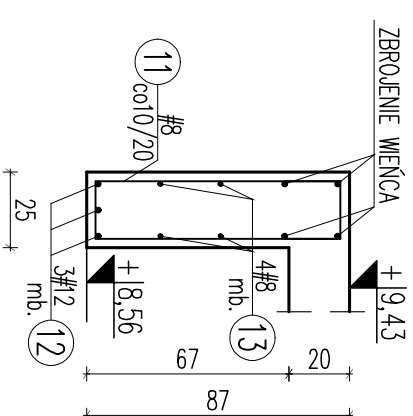
# BELKA B.2.4

szt.1



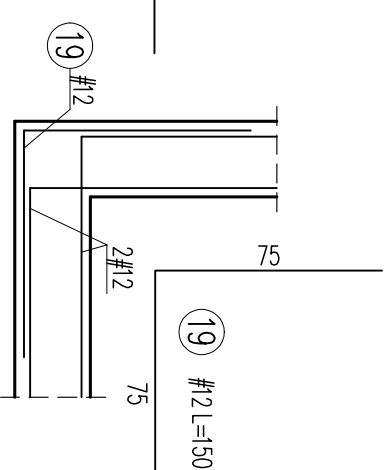
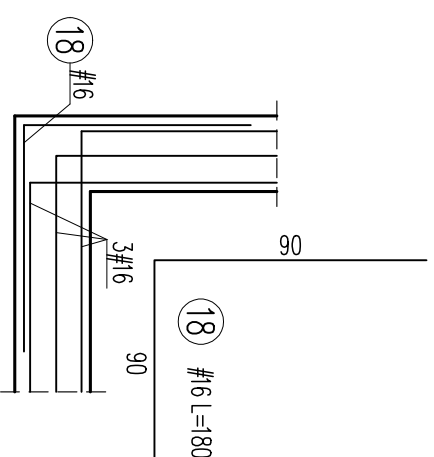
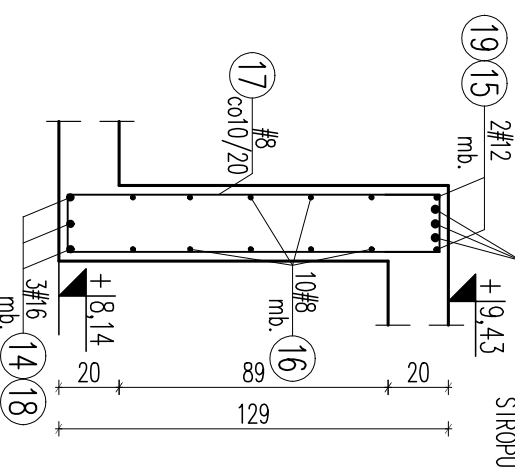
# BELKA B.2.5

L=37m

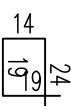


# BELKA B.2.6

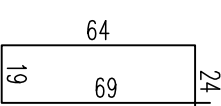
L=11,5m WYDANE W ZBROJENIU STROPU



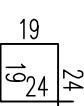
2 #8 L=76



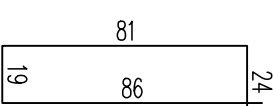
5 #8 L=176



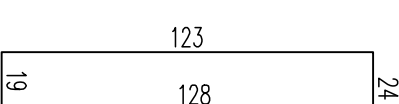
6 #8 L=86



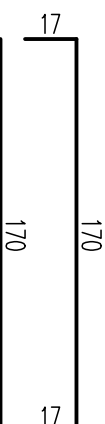
11 #8 L=210



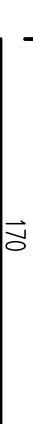
17 #8 L=294



8 #12 L=204



7 #12 L=170



## ZESTAWIENIE STALI ZBROJENIOWEJ

Element	Srednica A-0-A-III	Liczba Nr pręta	Długość [m]	Ilość elementów	Ilość ogół	Długość ogólna A-III				
						8	12	16	18	
B.2.1	12	1	12	680	1	1	6,80			
		2	8	76	52	52	39,52			
B.2.1	12	3	12	225	2	2	4,50			
		4	8	225	2	2	4,50			
		5	8	176	19	19	33,44			
B.2.2	12	1	12	170	2	4	6,80			
		8	12	204	2	4	8,16			
B.2.3	8	1	8	86	16	32	27,52			
		2	16	510	3	3	6,80			15,30
B.2.4	8	10	8	510	4	4	20,40			
		11	8	210	40	40	84,00			
		12	12	3700	3	3	111,00			
B.2.5	8	13	8	3700	4	4	148,00			
		11	8	210	280	280	588,00			
B.2.6	16	14	16	1150	3	3	34,50			
		15	12	1150	2	2	23,00			
		16	8	1150	10	10	115,00			
		17	8	294	88	88	258,72			
		18	16	180	2	2	3,60			
		19	12	150	2	2	3,00			
Długość ogólna wgr średnic		[m]	1319,10	163,26	53,40					
Masa 1m pręta		[kg]	0,385	0,899	1,580					
Masa prętw wgr średnic		[kg]	521,04	144,97	84,37					
Masa prętw wgr rozdzajów stali		[kg]		750,99						
Masa z blachej strony		[kg]		750						

## UWAGI:

- Przed wykonaniem zapoznać się z opisem technicznym.
- Projekt rozpatrywać łącznie z projektem architektury i projektami branżowymi.
- Zbrojenie wieńców przepuszczyć przez belki/nadproża.
- W miejscach belek/nadproży, nie układać strzemion wieńców tylko strzemiąca belek/nadproży.
- Strzemiąca zagęścić na długości 1/4 rozpiętości przęsła (przy podporze).
- Zbrojenie belek układać niezależnie od zbrojenia stropu.
- Przed wykonaniem sprawdzić geometrię z architektury.

Beton C20/25  
Stal (St05) A0 - Ø  
(BSt500) A-IIIIN - #  
otulina 3,0cm  
grubość płyty 20,0cm

JEDNOSTKA PROJEKTOWA:  
**SZUKA PROJEKTOWANIA**  
02-796 Warszawa ul. Wązowska 22 lok. 5 | tel. kom. +48 608294745  
www.apm-projektowanie.pl  
www.facebook.com/apmszukaprojektowanie  
e-mail: hurt@apm-projektowanie.pl

TYTUL OPRACOWANIA:  
**PRZEBUDOWA I ROZBUDOWA  
SPECJALNEGO OŚRODKA SZKOLNO-WYCHOWAWCZEGO**

ADRES INWESTYCJA:  
**UL. SZPITALNA 12, 05-500 PASECZNO  
DZ. EW. NR 18 OBRĘB 53**

INWESTOR:  
**POWIAT PASECZYŃSKI  
STAROSTWO POWIATOWE W PASECZNE**

PROJEKTOWAŁ:  
**inż. Grzegorz Mazurek**  
upr. bud. nr MAZ0457/POOK111

OPRACOWAŁ:  
**mgr inż. Jarosław Strąk**

OPRACOWAŁ:  
**inż. Mateusz Lorenc**

SPRAWDZIŁ:  
**mgr inż. Andrzej Czajkowski**  
upr. bud. nr Kl-212/87

FAZA:  
**PROJEKT WYKONAWCZY**

BRANŻA:  
**KONSTRUKCJA**

TYTUL RYSUNKU:  
**KONDYGNACJA 2P  
- zbrojenie belek**

NR PROJEKTU:  
**116/15**

DATA:  
**MARZEC 2016**

SKALA:  
**1:25**

NR RYSUNKU:  
**KA2-23**