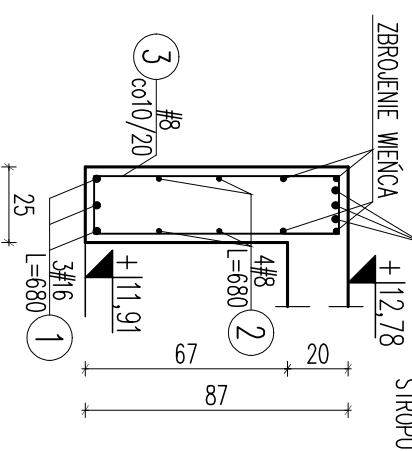


### BELKA B.3.1

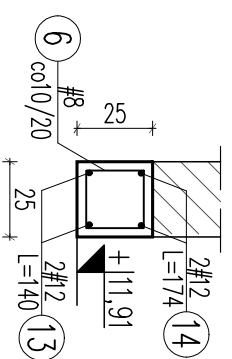
szt.1

WYDANE W ZBROJENIU STROPU



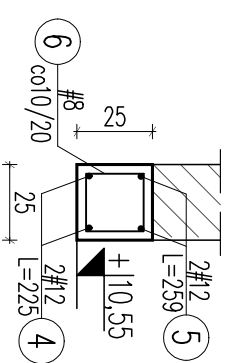
### BELKA B.3.6

szt.1



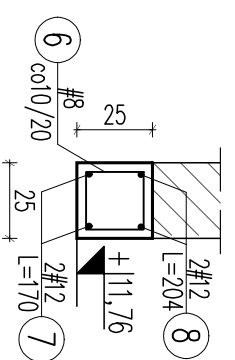
### BELKA B.3.2

szt.1



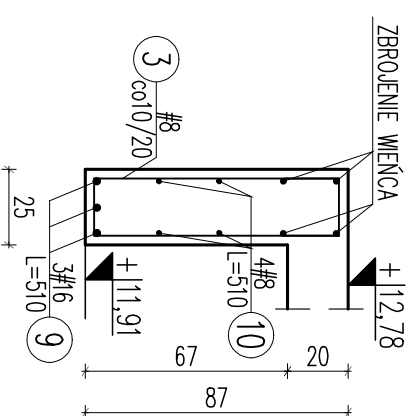
### BELKA B.3.3

szt.2



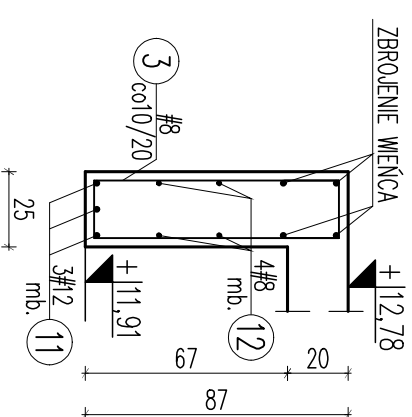
### BELKA B.3.4

szt.1



### BELKA B.3.5

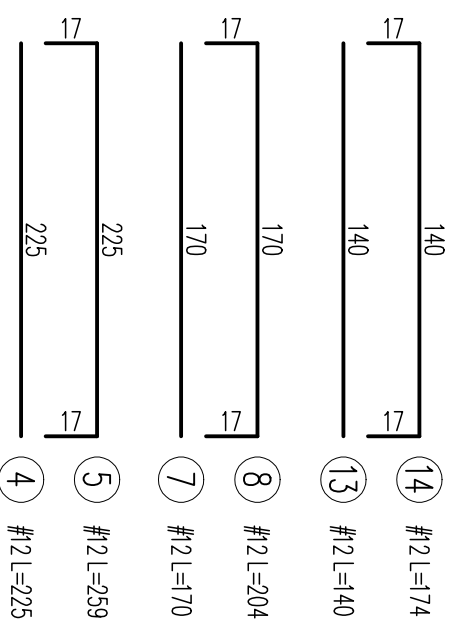
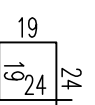
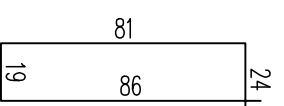
L=37m



- UWAGI:**
- Przed wykonaniem zapoznać się z opisem technicznym.
  - Projekt rozpatrywać łącznie z projektem architektury i projektami branżowymi.
  - Zbrojenie wieńców przepuścić przez belki/nadproża.
  - W miejscach belek/nadproży, nie układać strzemion wieńców tylko strzemiona belek/nadproży.
  - Strzemiona zagęścić na długości  $\frac{1}{4}$  rozpiętości przęsła (przy podporze).
  - Zbrojenie belek układać niezależnie od zbrojenia stropu.
  - Przed wykonaniem sprawdzić geometrię z architektury.

3 #8 L=210

6 #8 L=86



3 #8 L=210

6 #8 L=86

Element	Liczba	Średnica A0/AIII	Długość	Ilość/elem	Ilość/ogół	Długość ogólna		
						#	m	kg
B.3.1	1	12	225	2	2	4.50		
B.3.2	1	12	259	2	2	5.18		
B.3.2	5	8	86	19	19	16.34		
B.3.2	7	12	170	2	4	6.80		
B.3.2	8	12	204	2	4	8.16		
B.3.3	6	8	86	16	32	27.52		
B.3.3	2	16	510	3	3	15.30		
B.3.4	1	11	12	3700	3	3	111.00	
B.3.4	10	8	510	4	4	20.40		
B.3.4	3	8	210	40	40	84.00		
B.3.5	1	11	12	3700	3	3	111.00	
B.3.5	12	8	3700	4	4	148.00		
B.3.5	3	8	210	280	280	588.00		
B.3.6	1	13	12	140	2	2	2.80	
B.3.6	14	12	174	2	2	3.48		
B.3.6	6	8	86	13	13	11.18		
Długość ogólna wg średnic						1031.84	141.92	35.70
Masa tm pręta						0.395	0.888	1.580
Masa prętów wg średnic						407.58	128.02	56.41
Masa prętów wg rodzajów stali							590.01	
Masa z bieżącej stony							590	

#### ZESTAWIENIE STALI ZBROJENIOWEJ

JEDNOSTKA PROJEKTOWA:		<b>SZUKA PROJEKTOWANIA</b>	
02-796 Warszawa ul. Wąwozowa 22 lok. 5 1st. kom. +48 808294745		www.apm-projektowanie.pl www.facebook.com/apmSzukaProjektowanie e-mail: huron@apm-projektowanie.pl	
TYTUŁ OPRACOWANIA: <b>PRZEBUDOWA I ROZBUDOWA SPECJALNEGO OŚRODKA SZKOLNO-WYCHOWAWCZEGO</b>			
ADRES INWESTYCJA: <b>UL. SZPITALNA 12, 05-500 PIASECZNO</b>			
DZ. EW. NR 18 OBRĘB 53			
INWESTOR: <b>POWIAT PIASECZYŃSKI STAROSTWO POWIATOWE W PIASECZNE</b>			
PROJEKTOWAŁ:	inż. Grzegorz Mazurek	upr. bud. nr MAZ0457/POOK111	PODPIS:
OPRACOWAŁ:	mgr inż. Jarosław Strąk		PODPIS:
OPRACOWAŁ:	inż. Mateusz Lorenc		PODPIS:
SPRAWDZIŁ:		mgr inż. Andrzej Czajkowski	PODPIS:
upr. bud. nr KL-272/87			
FAZA: <b>PROJEKT WYKONAWCZY</b>		BRANŻA: <b>KONSTRUKCJA</b>	
TYTUŁ RYSUNKU: <b>KONDYGNACJA 3P -zbrojenie belek</b>		NR RYSUNKU: <b>KA2-33</b>	
NR PROJEKTU: 116/15	DATA: MARZEC 2016	SKALA: 1:25	