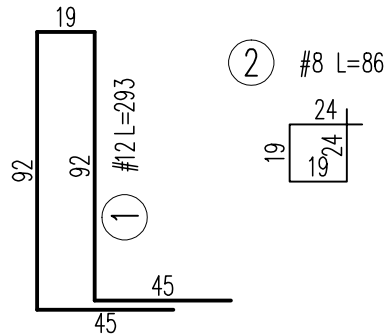
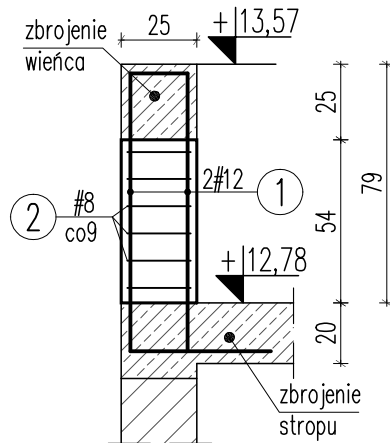


TRZPIEŃ T.1

szt.17



Beton C25/30
Stal (St0S) A0 - \emptyset
(BSt500) A-IIIIN - #
otulina 3,0cm
grubość płyty 20,0cm

ZESTAWIENIE STALI ZBROJENIOWEJ

Element	Liczba	Nr pręta	Średnica		Długość	Ilość/element	Ilość/ogół	Długość ogólna	
			A-0	A-III				#	#
	[szt]		[mm]	[mm]	[cm]	[szt]	[szt]	[m]	[m]
T.1	1	12	293	2	34	2	34	99,62	99,62
	2	8	86	6	102	6	102	87,72	87,72
Długość ogólna wg średnic							[m]	87,72	99,62
Masa 1m pręta							[kg]	0,395	0,888
Masa prętów wg średnic							[kg]	34,65	88,46
Masa prętów wg rodzajów stali							[kg]	123,11	
Masa z bieżącej strony							[kg]	123	

UWAGI:

- Przed wykonaniem zapoznać się z opisem technicznym.
- Projekt rozpatrywać łącznie z projektem architektury i projektami branżowymi.
- Przed wykonaniem sprawdzić geometrię z architekturą.
- Rysunek rozpatrywać razem z rysunkami stropu i attyk.

JEDNOSTKA PROJEKTOWA:



SZTUKA PROJEKTOWANIA

02-796 Warszawa ul. Wąwozowa 22 lok. 5 tel. kom. +48 608294745

www.apm-projektowanie.pl

www.facebook.com/ApmSztukaProjektowania

e_mail: biuro@apm-projektowanie.pl

TYTUŁ OPRACOWANIA :

**PRZEBUDOWA I ROZBUDOWA
SPECJALNEGO OŚRODKA SZKOLNO-WYCHOWAWCZEGO**

ADRES INWESTYCJI :

**UL. SZPITALNA 12, 05-500 PIASECZNO
DZ. EW. NR 18 OBRĘB 53**

INWESTOR :

**POWIAT PIASECZYŃSKI
STAROSTWO POWIATOWE W PIASECZNE**

PROJEKTOWAŁ :

inż. Grzegorz Mazurek
upr. bud. nr MAZI0457/P00K/11

PODPIS :

OPRACOWAŁ :

mgr inż. Jarosław Strąk

PODPIS :

OPRACOWAŁ :

inż. Mateusz Lorenc

PODPIS :

SPRAWDZIŁ :

mgr inż. Andrzej Czajkowski
upr. bud. nr KL-272/87

PODPIS :

FAZA :

PROJEKT WYKONAWCZY

BRANŻA :

KONSTRUKCJA

TYTUŁ RYSUNKU :

**DACH
- zbrojenie trzpieni**

NR RYSUNKU :

KA2-42

NR PROJEKTU :

116/15

DATA :

MARZEC 2016

SKALA :

1:25