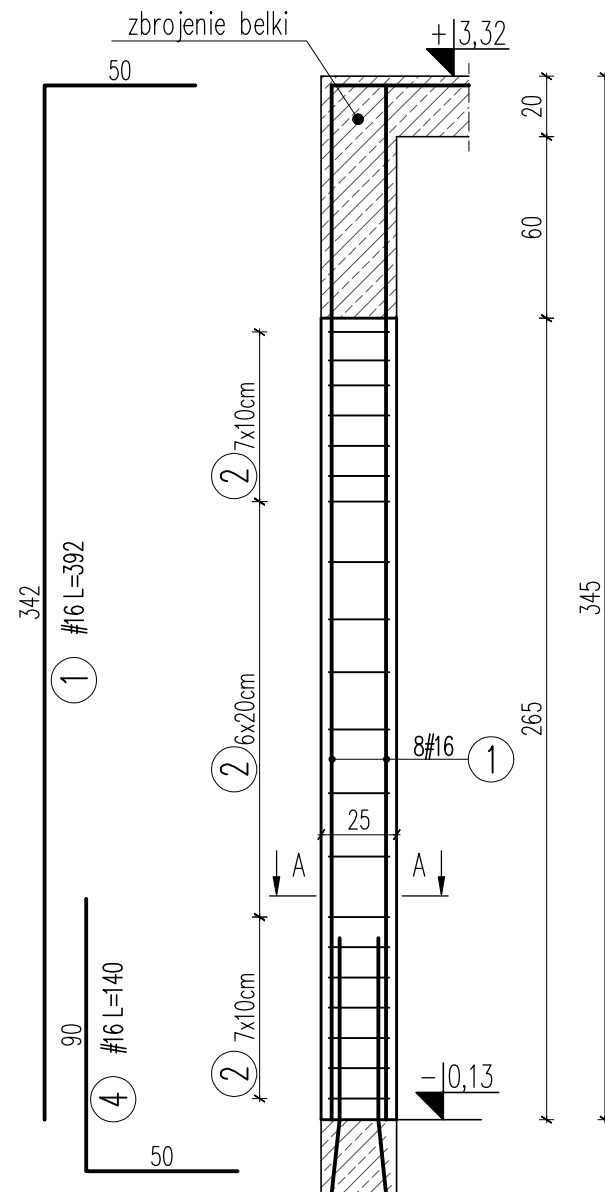


ZESTAWIENIE STALI ZBROJENIOWEJ

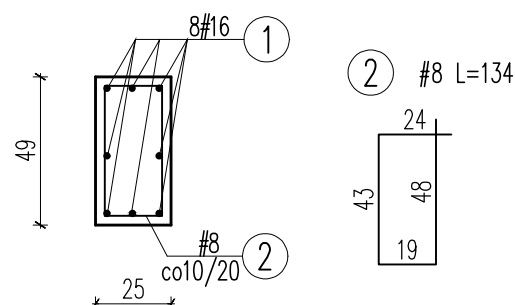
Element	Liczba	Nr pręta	Średnica		Długość	Ilość/lelem	Ilość/ogół	Długość ogólna			
			A-0	A-III				A-III			
			Ø	#				8	12	16	
S.0.1	1	1	16	392	8	8				31,36	
		2	8	134	20	20	26,80				
S.0.2	1	1	16	392	8	8				31,36	
		3	8	108	20	20	21,60				
S.0.3	1	1	16	392	4	24				94,08	
		4	16	140	4	24				33,60	
		5	8	86	22	132	113,52				
Długość ogólna wg średnic								[m]	161,92	0,00	190,40
Masa 1m pręta								[kg]	0,395	0,888	1,580
Masa prętów wg średnic								[kg]	63,96	0,00	300,83
Masa prętów wg rodzajów stali								[kg]			364,79
Masa z bieżącej strony								[kg]			365

SŁUP S.0.1

SZT.1

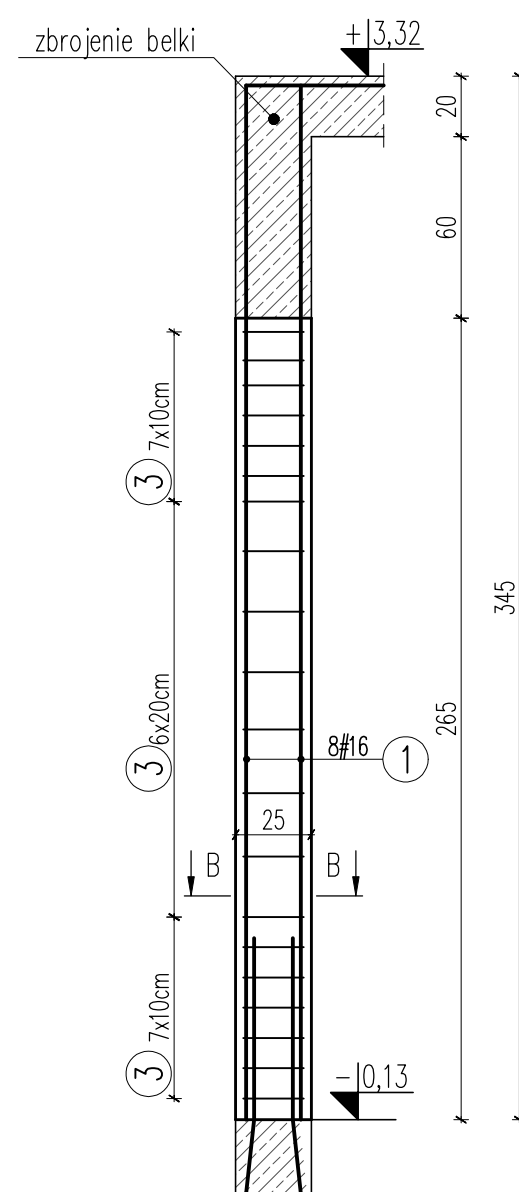


PRZEKRÓJ A-A

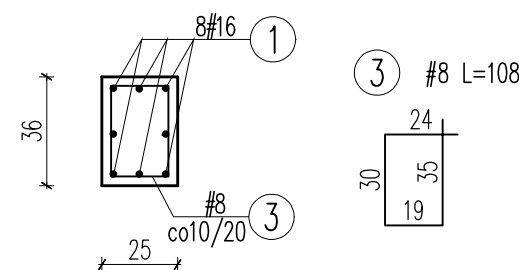


SŁUP S.0.2

SZT.1

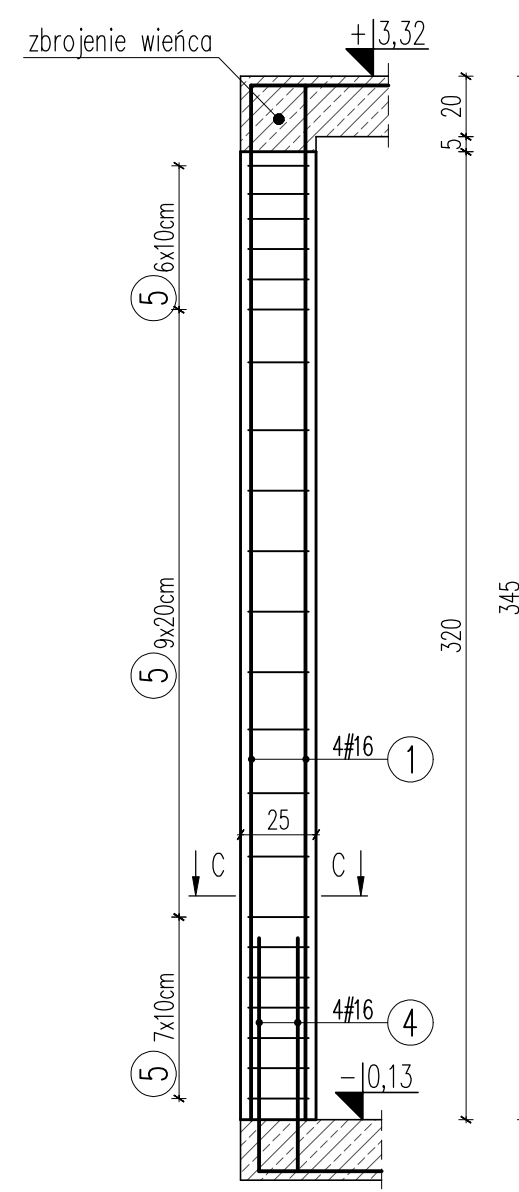


PRZEKRÓJ B-B

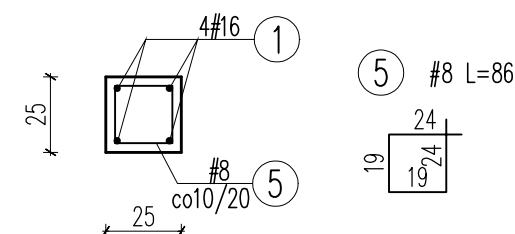


SŁUP S.0.3

SZT.6



PRZEKRÓJ C-C



UWAGI:

- Przed wykonaniem zapoznać się z opisem technicznym.
- Projekt rozpatrywać łącznie z projektem architektury i projektami branżowymi.
- Słupy betonować do spodu belki/stropu/wieńca.
- Przed wykonaniem sprawdzić geometrię z architektury.
- Rysunek rozpatrywać razem z rysunkami stropu i belek.

Beton C20/25
Stal (St0S) A0 - Ø
(BSt500) A-IIIIN - #
otulina 3,0cm
grubość płyty 20,0cm

JEDNOSTKA PROJEKTOWA:

APM
SZTUKA PROJEKTOWANIA
02-796 Warszawa ul. Wąwozowa 22 lok. 5 tel. kom. +48 608294745
www.apm-projektowanie.pl
www.facebook.com/ApmSztukaProjektowania
e-mail: biuro@apm-projektowanie.pl

TYTUŁ OPRAWOWANIA :
**PRZEBUDOWA I ROZBUDOWA
SPECJALNEGO OŚRODKA SZKOLNO-WYCHOWAWCZEGO**

ADRES INWESTYCJI :
**UL. SZPITALNA 12 05-500 PIASECZNO
DZ. EW. NR 18 OBRĘB 53**

INWESTOR :
**POWIAT PIASECZYŃSKI
STAROSTWO POWIATOWE W PIASECZNE**

PROJEKTOWAŁ :
inż. Grzegorz Mazurek
upr. bud. nr MAZ/0457/POOK/11

OPRACOWAŁ :
mgr inż. Jarosław Strąk

OPRACOWAŁ :
inż. Krzysztof Lochowski

SPRAWDZIŁ :
mgr inż. Andrzej Czajkowski
upr. bud. nr KL-272/87

FAZA :
PROJEKT WYKONAWCZY

BRANŻA :
KONSTRUKCJA

TYTUŁ RYSUNKU :
**BUDYNEK A3
- zbrojenie słupów**

NR RYSUNKU :
KA3-08

NR PROJEKTU :
116/15

DATA :
MARZEC 2016

SKALA :
1:25