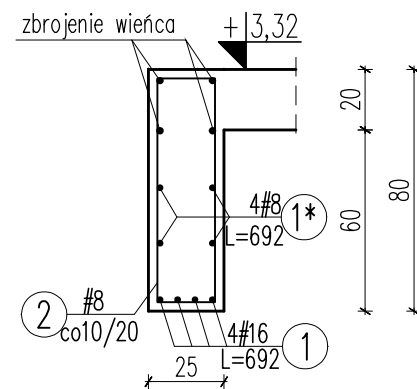


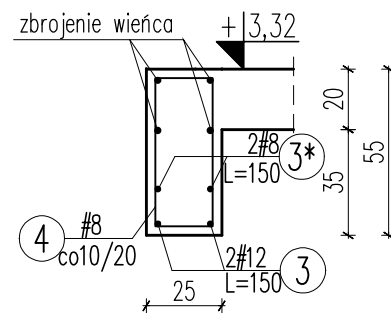
BELKA B.0.1

szt.1



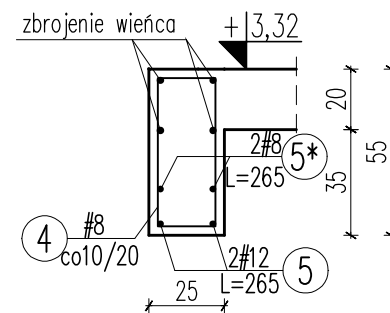
BELKA B.0.2

szt.1



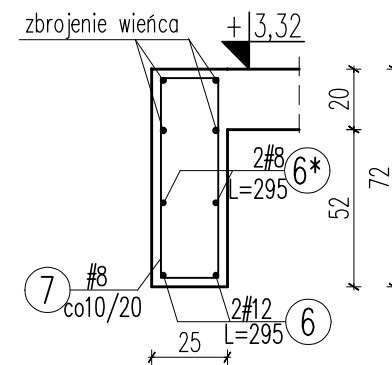
BELKA B.0.3

szt.2



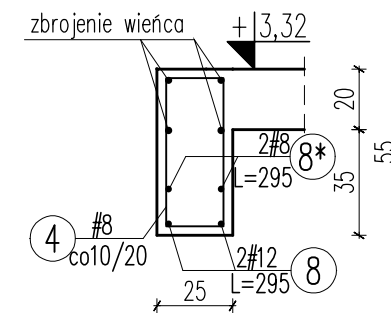
BELKA B.0.4

szt.1



BELKA B.0.5

szt.1

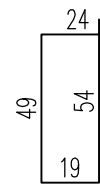


Beton C20/25
Stal (St0S) A0 - Ø
(BSt500) A-IIIIN - #
otulina 3,0cm
grubość płyty 20,0cm

② #8 L=196



④ #8 L=146

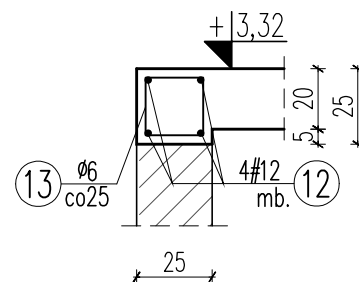


⑦ #8 L=180

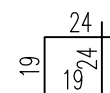


WIENIEC W.0.1

L=38m



⑬ Ø6 L=86



ZESTAWIENIE STALI ZBROJENIOWEJ

Element	Liczba	Nr pręta	Średnica		Długość	Ilość/ilem	Ilość/ogół	Długość ogólna				
			A-0	A-III				Ø	#	8	12	16
B.0.1	1	1	16	692	4	4				27,68		
		1*	8	692	4	4		27,68				
		2	8	196	53	53		103,88				
B.0.2	1	3	12	150	2	2			3,00			
		3*	8	150	2	2		3,00				
		4	8	146	13	13		18,98				
B.0.3	2	5	12	265	2	4				10,60		
		5*	8	265	2	4		10,60				
		4	8	146	22	44		64,24				
B.0.4	1	6	12	295	2	2				5,90		
		6*	8	295	2	2		5,90				
		7	8	180	25	25		45,00				
B.0.5	1	8	12	295	2	2				5,90		
		8*	8	295	2	2		5,90				
		4	8	146	25	25		36,50				
Długość ogólna wg średnic							[m]	321,68	25,40	27,68		
Masa 1m pręta							[kg]	0,395	0,888	1,580		
Masa prętów wg średnic							[kg]	127,06	22,56	43,73		
Masa prętów wg rodzajów stali							[kg]	193,35				
Masa z bieżącej strony							[kg]	193				

ZESTAWIENIE STALI ZBROJENIOWEJ

Element	Długość	Nr pręta	Rozstaw	Średnica		Długość	Ilość/ilem	Długość ogólna			
				A-0	A-III			Ø	#	6	12
W.0.1	3800	12	m	12	3990	4				159,60	
		13	25	6	86	153		131,58			
		Długość ogólna wg średnic							[m]	131,58	159,60
Masa 1m pręta							[kg]	0,222	0,888		
Masa prętów wg średnic							[kg]	29,21	141,72		
Masa prętów wg rodzajów stali							[kg]	29,21	141,72		
Masa z bieżącej strony							[kg]	171			

UWAGI:

- Przed wykonaniem zapoznać się z opisem technicznym.
- Projekt rozpatrywać łącznie z projektem architektury i projektami branżowymi.
- Warstwy docieplające i wykończeniowe wokół wieńców według architektury.
- Wieńce należy wykonać jako ciągłe, nad każdą ścianą narysowaną na schemacie.
- Pręty wieńców łączyć na zakład min 50cm (dla prętów #12), lub minimum 40d.
- W jednym przekroju można łączyć jednocześnie po jednym pręcie dolnym i górnym.
- Zbrojenie w narożach łączyć ze sobą na zakład min. 60cm.
- Zbrojenie wieńców przepuścić przez nadproża/belki.
- W miejscach belek lub nadproży, nie układać strzemion wieńców tylko strzemiona belki lub nadproży.
- Strzemiona zagęścić na długości 1/4 rozpiętości przęsła (przy podporze)
- Zbrojenie belek układać niezależnie od zbrojenia stropu.
- Przed wykończeniem sprawdzić geometrię z architekturą.

JEDNOSTKA PROJEKTOWA:

SZTUKA PROJEKTOWANIA

02-796 Warszawa ul. Wąwozowa 22 lok. 5 tel. kom. +48 608294745
www.apm-projektowanie.pl
www.facebook.com/ApmSztukaProjektowania
e-mail: biuro@apm-projektowanie.pl

TYTUŁ OPRACOWANIA :

**PRZEBUDOWA I ROZBUDOWA
SPECJALNEGO OŚRODKA SZKOLNO-WYCHOWAWCZEGO**

ADRES INWESTYCJI :

**UL. SZPITALNA 12 05-500 PIASECZNO
DZ. EW. NR 18 OBRĘB 53**

INWESTOR :

**POWIAT PIASECZYŃSKI
STAROSTWO POWIATOWE W PIASECZNE**

PROJEKTOWAŁ :	PODPIS :	
inż. Grzegorz Mazurek upr. bud. nr MAZ/0457/POOK/11		
OPRACOWAŁ :	PODPIS :	
mgr inż. Jarosław Strąk		
OPRACOWAŁ :	PODPIS :	
Inż. Krzysztof Łochowski		
SPRAWDZIŁ :	PODPIS :	
mgr inż. Andrzej Czajkowski upr. bud. nr KL-272/87		
FAZA :	BRANŻA :	
PROJEKT WYKONAWCZY	KONSTRUKCJA	
TYTUŁ RYSUNKU :	NR RYSUNKU :	
STROP NAD PARTEREM BUDYNEK A3 - zbrojenie belek wieńców	KA3-09	
NR PROJEKTU :	DATA :	SKALA :
116/15	MARZEC 2016	1:25