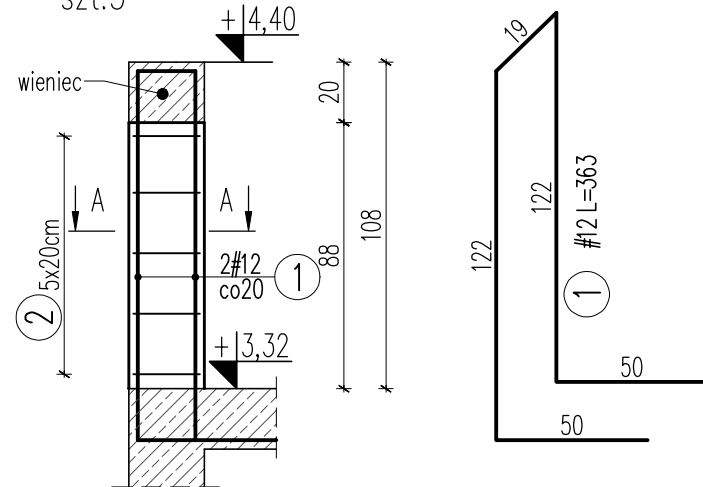


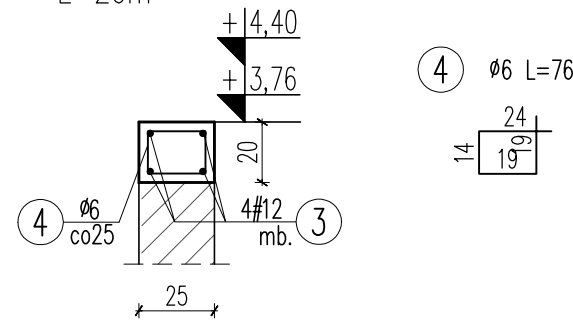
TRZPIEŃ T.1.1

szt.3

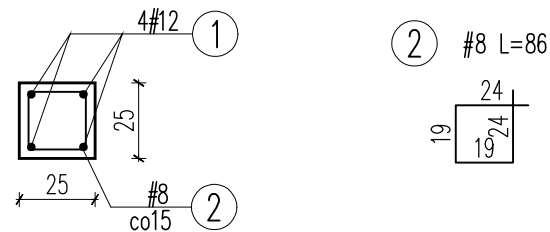


WIENIEC W.1.1

L=26m



PRZEKRÓJ A-A



ZESTAWIENIE STALI ZBROJENIOWEJ

Element	Długość	Nr pręta	Rozstaw	Średnica		Długość	Ilość/elem	Długość ogólna	
				A-0	A-III			Ø	#
W.1.1	2600	12	m	12	2730	4		79,80	109,20
		13	25	6		76	105		
Długość ogólna wg średnic							[m]	79,80	109,20
Masa 1m pręta							[kg]	0,222	0,888
Masa prętów wg średnic							[kg]	17,72	96,97
Masa prętów wg rodzajów stali							[kg]	17,72	96,97
Masa z bieżącej strony							[kg]		115

ZESTAWIENIE STALI ZBROJENIOWEJ

Element	Liczba	Nr pręta	Średnica		Długość	Ilość/elem	Ilość/ogól	Długość ogólna	
			A-0	A-III				Ø	#
T.1.1	3	1	12	363	2	6		21,78	
		2	8	86	5	15	12,90		
Długość ogólna wg średnic							[m]	12,90	21,78
Masa 1m pręta							[kg]	0,395	0,888
Masa prętów wg średnic							[kg]	5,10	19,34
Masa prętów wg rodzajów stali							[kg]		24,44
Masa z bieżącej strony							[kg]		24

UWAGI:

- Przed wykonaniem zapoznać się z opisem technicznym.
- Projekt rozpatrywać łącznie z projektem architektury i projektami branżowymi.
- Warstwy docieplające i wykończeniowe wokół wieńców według architektury.
- Wieńce należy wykonać jako ciągłe, nad każdą ścianą narysowaną na schemacie.
- Pręty wieńców łączyć na zakład min 50cm (dla prętów #12), lub minimum 40d.
- W jednym przekroju można łączyć jednocześnie po jednym pręcie dolnym i górnym.
- Zbrojenie wieńców przepuścić przez nadproża/belki.
- Przed wykonaniem sprawdzić geometrię z architekturą.

Beton C20/25
Stal (St0S) A0 - Ø
(BSt500) A-IIIIN - #
otulina 3,0cm
grubość płyty 20,0cm

JEDNOSTKA PROJEKTOWA:

APM
SZTUKA PROJEKTOWANIA
02-796 Warszawa ul. Wąwozowa 22 lok. 5 tel. kom. +48 608294745
www.apm-projektowanie.pl
www.facebook.com/ApmSztukaProjektowania
e-mail: biuro@apm-projektowanie.pl

TYTUŁ OPRACOWANIA :
**PRZEBUDOWA I ROZBUDOWA
SPECJALNEGO OŚRODKA SZKOLNO-WYCHOWAWCZEGO**

ADRES INWESTYCJI :
**UL. SZPITALNA 12 05-500 PIASECZNO
DZ. EW. NR 18 OBRĘB 53**

INWESTOR :
**POWIAT PIASECZYŃSKI
STAROSTWO POWIATOWE W PIASECZNE**

PROJEKTOWAŁ :
inż. Grzegorz Mazurek
upr. bud. nr MAZ/0457/POOK/11

OPRACOWAŁ :
mgr inż. Jarosław Strąk

OPRACOWAŁ :
Inż. Krzysztof Łochowski

SPRAWDZIŁ :
mgr inż. Andrzej Czajkowski
upr. bud. nr KL-272/87

FAZA :
PROJEKT WYKONAWCZY

BRANŻA :
KONSTRUKCJA

TYTUŁ RYSUNKU :
**RZUT DACHU BUDYNEK A3
- zbrojenie trzpieni wieńców**

NR RYSUNKU :
KA3-13

NR PROJEKTU :
116/15

DATA :
MARZEC 2016

SKALA :
1:25