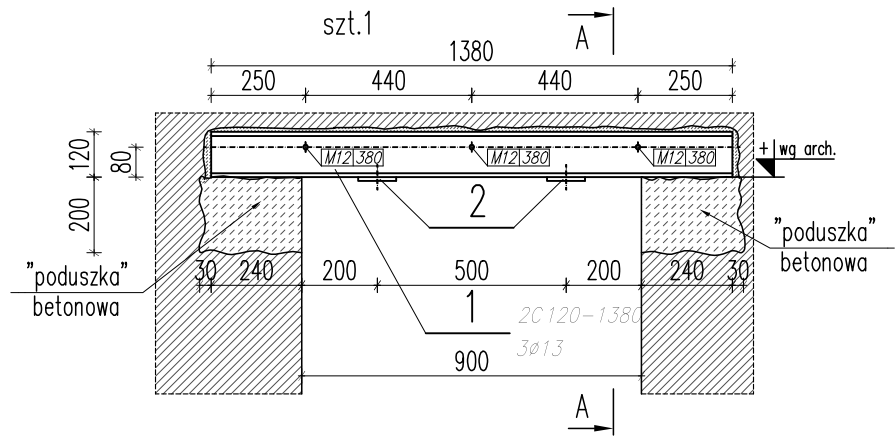
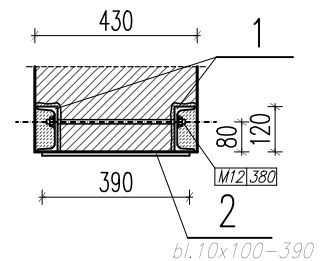


Nadproże Ns.01



Element	Liczba	Nr. Pozycji	Profil	Długość	Ilość sztuk	masa jedn.	masa 1 szt.	masa razem	STAL
	[szt]			[mm]	[szt]	[kg/m]	[kg]	[kg]	
Ns.01	1	1	C120	1380	2	13,40	18,49	36,98	S235
	2	2	bl. 10x100	390	2	7,85	3,06	6,12	S235
	3	3	śruba M12+n+2p						
Razem 1 szt.								43,11	
Dodatek na spoiny				0,8	1,8			0,78	S235
Razem ze spoinami 1 szt.								43,88	
Razem dla wszystkich elementów								43,88	kg

Przekrój A-A



WSZYSTKIE WYMIARY POTWIERDZIĆ
NA BUDOWIE

NADPROŻE STALOWE
Beton C16/20 – poduszki betonowe
Stal S235(St3S)
Elektrody EA 146, ER 146
śruby M12 kl. 6.8

Uwagi:

- Roboty wykonywać pod nadzorem osób uprawnionych.
- Roboty wykonywać zgodnie ze sztuką budowlaną, zasadami BHP i obowiązującymi przepisami.
- Przed wykonaniem zapoznać się z opisem technicznym.
- Wszelkie niezgodności w dokumentacji zgłaszać projektantowi przed wykonaniem.
- Projekt rozpatrywać łącznie z projektem architektury.
- Przed wykonaniem porównać wszystkie otwory z projektami branżowymi i architekturą.

JEDNOSTKA PROJEKTOWA:



SZTUKA PROJEKTOWANIA

02-796 Warszawa ul. Wąwozowa 22 lok. 5 tel. kom. +48 608294745

www.apm-projektowanie.pl

www.facebook.com/ApmSztukaProjektowania

e_mail: biuro@apm-projektowanie.pl

TYTUŁ OPRAWOWANIA :

**PRZEBUDOWA I ROZBUDOWA
SPECJALNEGO OŚRODKA SZKOLNO-WYCHOWAWCZEGO**

ADRES INWESTYCJI :

**UL. SZPITALNA 12, 05-500 PIASECZNO
DZ. EW. NR 18 OBRĘB 53**

INWESTOR :

**POWIAT PIASECZYŃSKI
STAROSTWO POWIATOWE W PIASECZNE**

PROJEKTOWAŁ :

inż. Grzegorz Mazurek
upr. bud. nr MAZI/0457/P00K/11

PODPIS :

OPRAWOWAŁ :

mgr inż. Jarosław Strąk

PODPIS :

OPRAWOWAŁ :

inż. Mateusz Lorenc

PODPIS :

SPRAWDZIŁ :

mgr inż. Andrzej Czajkowski
upr. bud. nr KL-272/87

PODPIS :

FAZA :

PROJEKT WYKONAWCZY

BRANŻA :

KONSTRUKCJA

TYTUŁ RYSUNKU :

**STROP NAD PARTEREM BUDYNEK B
- naproże stalowe**

NR RYSUNKU :

KB-02

NR PROJEKTU :

116/15

DATA :

MARZEC 2016

SKALA :

1:20