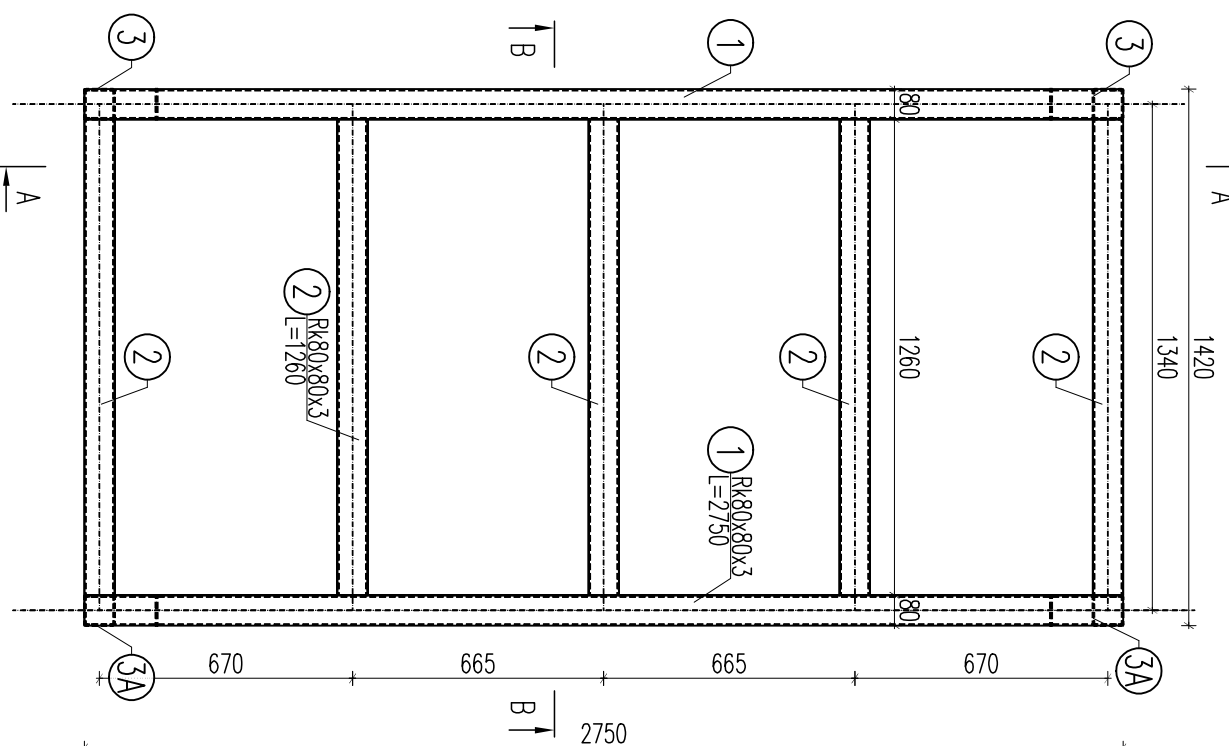
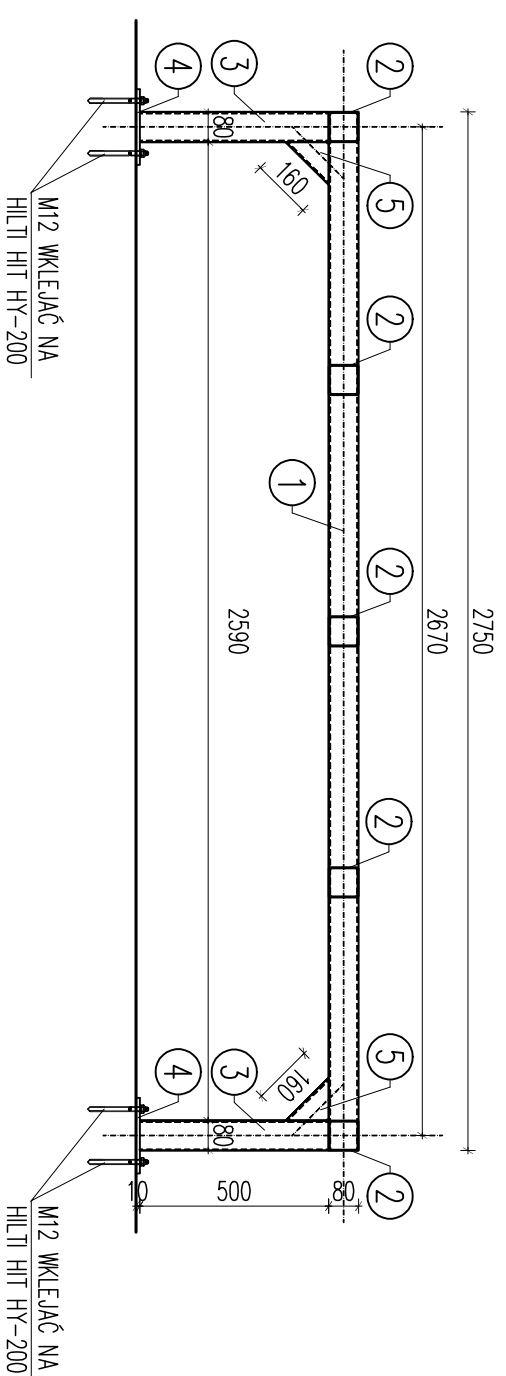


PODEST STALOWY Ps.1

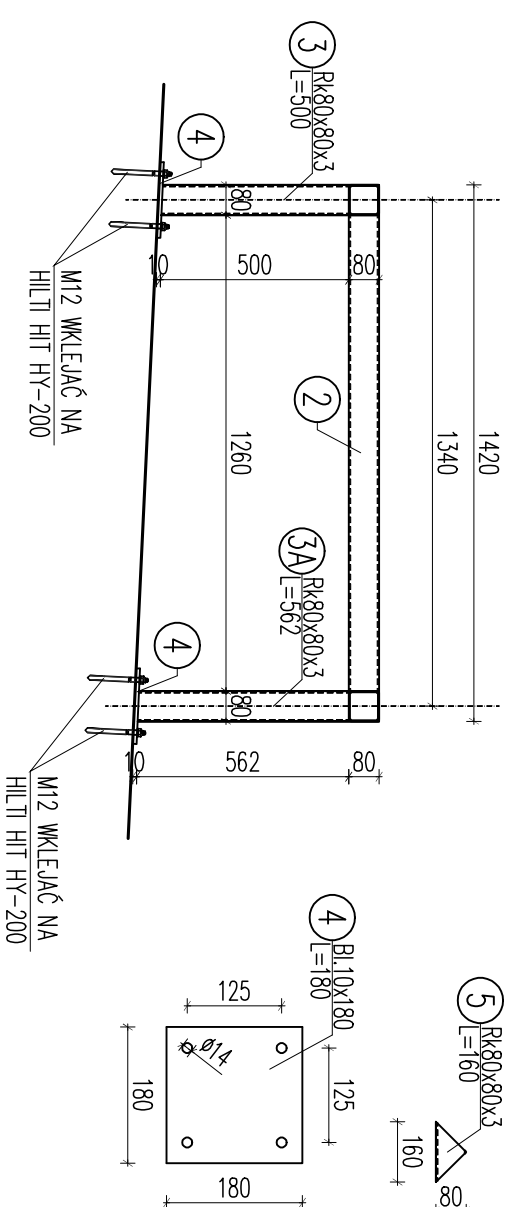
szt.1



PRZEKRÓJ A-A



PRZEKRÓJ B-B



Element	Liczba	Nr.Pozycji	Profil	Długość [mm]	Ilość sztuk	masa jedn. [kg]	masa 1 szt. [kg]	masa razem [kg]	STAL
	[szt]			[mm]	[szt]	[kg]	[kg]	[kg]	
	1		Rk-80x80x3	2750	2	7.18	19.75	39.49	S235
	2		Rk-80x80x3	1260	5	7.18	9.05	45.23	S235
	3		Rk-80x80x3	500	2	7.18	3.59	7.18	S235
	3A		Rk-80x80x3	562	2	7.18	4.04	8.07	S235
	4		Bl-10x180	180	4	14.13	2.54	10.17	S235
	5		Rk-80x80x3	160	4	7.18	1.15	4.60	S235
	1		KOTWY M12		16				
Stal									
Razem 1 szt.								114,74	
Dodatek na spoiny								2,07	S235
Razem ze spoinami 1 szt.								116,81	
Razem dla wszystkich elementów								116,81	kg

UWAGA: WMIARY ELEMENTÓW DOSTOSOWAĆ NA BUDOWIE

1. WSZYSTKIE SPINY NIEOPISANE PRZY ELEM. WYKONAĆ O GR.:
 - 0,5t DLA DWUSTRONNYCH
 - 0,7t DLA JEDNOSTRONNYCH

STAL S235
 ELEKTRODY EA 1.46

UWAGA: LOKALIZACJA ZGODNIE Z ARCHITEKTURĄ

JEDNOSTKA PROJEKTOWA:

SZUKA PROJEKTOWANIA

02-796 Warszawa ul. Wąwozowa 22 Pk. 5 | tel. kom. +48 608294745
 www.apm-projektowanie.pl
 www.facebook.com/apmszukaprojektowania
 e-mail: biuro@apm-projektowanie.pl

TYTUŁ OPRACOWANIA : PRZEBUDOWA I ROZBUDOWA SPECJALNEGO OŚRODKA SZKOLNO-WYCHOWAWCZEGO

ADRES INWESTYCJA : UL. SZPITALNA 12, 05-500 PIASECZNO DZ. EW. NR 18 OBRĘB 53

INWESTOR : POWIAT PIASECZYŃSKI STAROSTWO POWIATOWE W PIASECZNE

PROJEKTOWAŁ : inż. Grzegorz Mazurek upr. bud. nr MAZ0457/POOK111

OPRACOWAŁ : mgr inż. Jarosław Strąk

OPRACOWAŁ : inż. Mateusz Lorenc

SPRACOWAŁ : mgr inż. Andrzej Czajkowski upr. bud. nr KI-272/87

FAZA : PROJEKT WYKONAWCZY

TYTUŁ RYSUNKU : PODEST STALOWY POD CENTALE Ps.1

NR PROJEKTU : 116/15

DATA : MARZEC 2016

SKALA : 1:20

NR RYSUNKU : KB-04