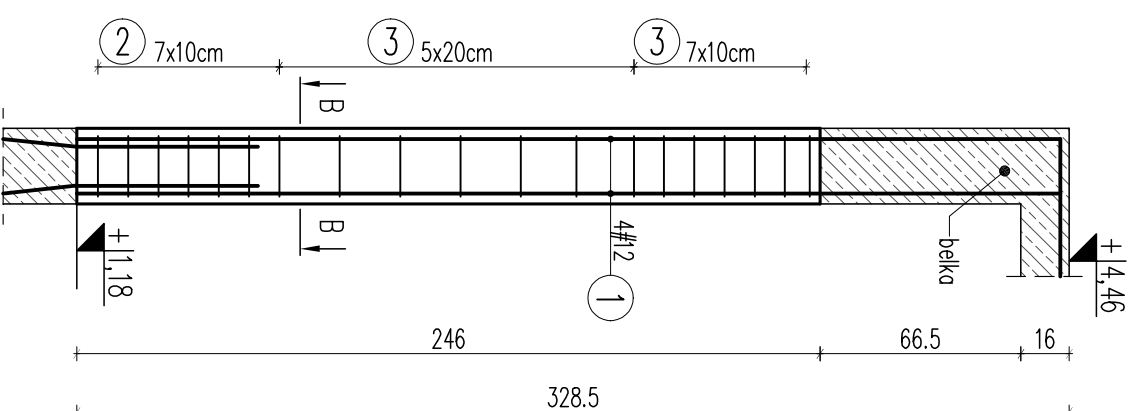
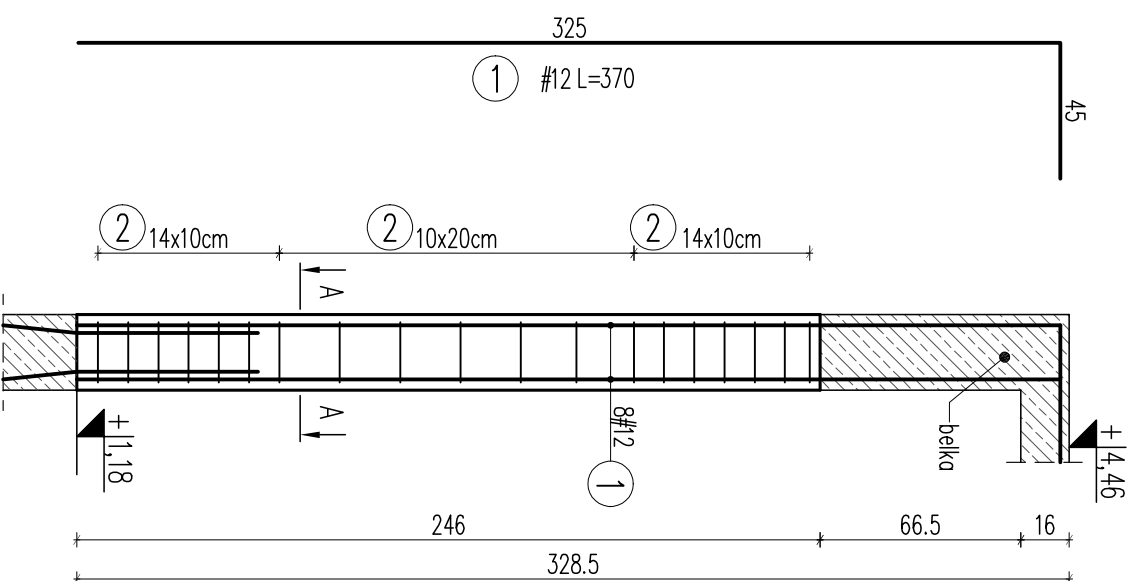


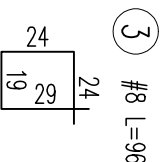
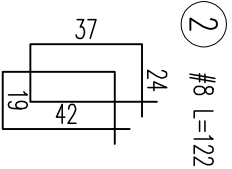
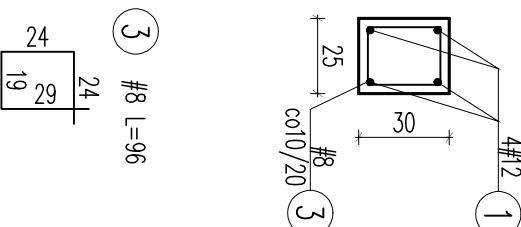
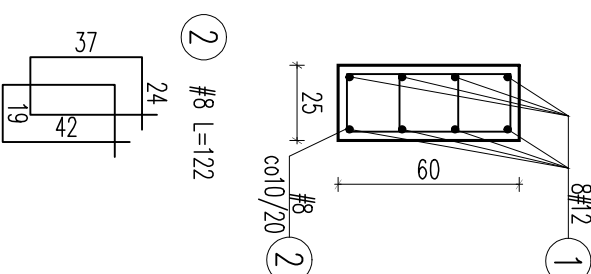
SLUP S.0.1
SZT.1

SLUP S.0.2
SZT.2



PRZEKRÓJ A-A

PRZEKRÓJ B-B



UWAGI:
 - Przed wykonaniem zapoznać się z opisem technicznym.
 - Projekt rozpatrywać łącznie z projektem architektury i projektami branżowymi.
 - Stopy betonować do spodu belki/stropu.
 - Przed wykonaniem sprawdzić geometrię z architektury.
 - Rysunek rozpatrywać razem z rysunkami stropu i belek.

ZESTAWIENIE STALIZBROJENOWEJ

Element	Liczba	Średnica A-I/II/III	Nr pręta #	Długość [cm]	Ilość/elem [szt]	Ilość/ogół [szt]	Długość ogólna		
							A-III [m]	# 12 [m]	
S.0.1	1	12	370	8	8	8	29,60		
	2	8	122	38	38	46,36			
	3	8	96	19	19	36,48			
S.0.2	1	12	370	4	4	8	82,84	59,20	
	2	8	96	19	19	36,48	0,395	0,888	
Masa 1m pręta							[kg]	0,395	0,888
Masa prętów wg średnic							[kg]	32,72	52,57
Masa prętów wg rodzajów stali							[kg]	85,29	
Masa z bieżącej strony							[kg]	85	

Beton C20/25
 Stal (St0S) A0 - Ø
 (BS1500) A-IIIIN - #
 otulina 3,0cm

JEDNOSTKA PROJEKTOWA:
APAM
 SZTUKA PROJEKTOWANIA
 02-796 Warszawa ul. Wąwozowa 22 lok. 5 tel. kom. +48 60294745
 www.apam-projektowanie.pl
 www.facebook.com/apam.szukaProjektowania
 e-mail: blum@apam-projektowanie.pl

TYTUŁ OPRACOWANIA :
**PRZEBUDOWA I ROZBUDOWA
 SPECJALNEGO OŚRODKA SZKOLNO-WYCHOWAWCZEGO**

ADRES INWESTYCJA :
**UL. SZPITALNA 12 05-500 PIASECZNO
 DZ. EW. NR 18 OBRĘB 53**

INWESTOR :
**POWIAT PIASECZYŃSKI
 STAROSTWO POWIATOWE W PIASECZNE**

PROJEKTOWAŁ :
inż. Grzegorz Mazurek
 upr. bud. nr MAZ0457/POOK111

OPRACOWAŁ :
mgr inż. Jarosław Strąk

OPRACOWAŁ :
inż. Krzysztof Lochowski

SPRAWDZIŁ :
mgr inż. Andrzej Czajkowski
 upr. bud. nr KL-272/87

FAZA :
PROJEKT WYKONAWCZY

TYTUŁ RYSUNKU :
**BUDYNEK E
 - zbrojenie słupów**

BRANŻA :
KONSTRUKCJA

NR PROJEKTU :
116/15

DATA :
MARZEC 2016

SKALA :
1:25

NR RYSUNKU :
KE-02