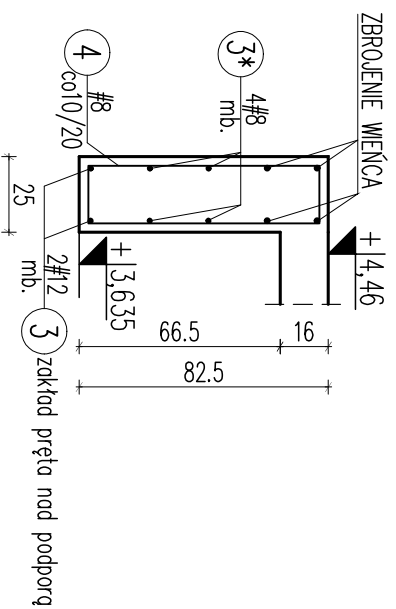


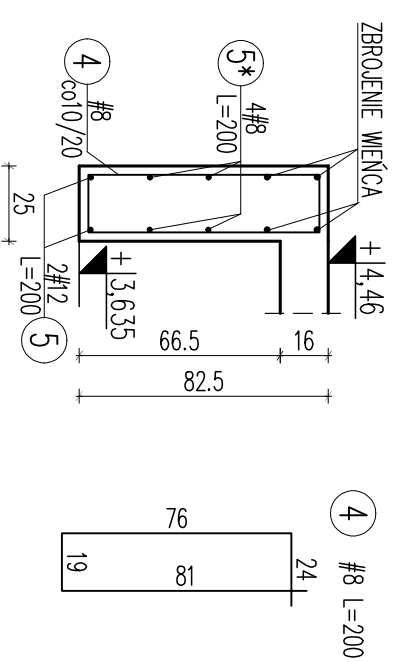
BELKA B.0.1

L=18,5m



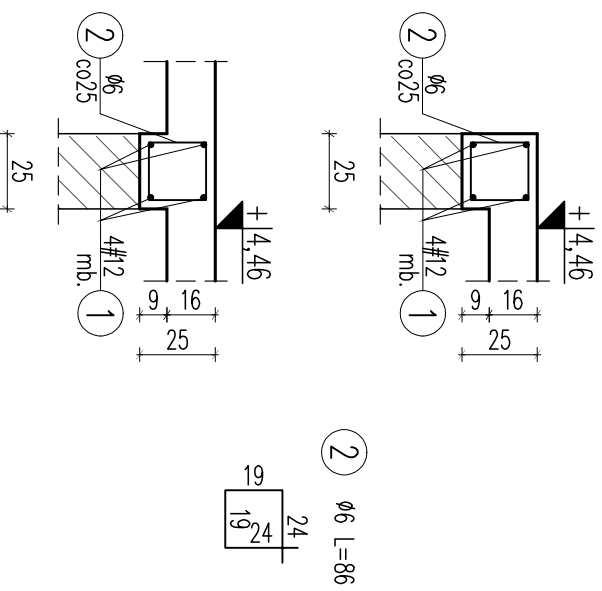
BELKA B.0.2

szt.1



WIENIEC W.0.1

L=86m



UWAGI:

- Przed wykonaniem zapoznać się z opisem technicznym.
- Projekt rozpatrywać łącznie z projektem architektury i projektami branżowymi.
- Warstwy docieplające i wykończeniowe wokół wieńców według architektury.
- Wieńce należy wykonać jako ciągłe, nad każdy ściąg narzysowany na schemacie.
- Pręty wieńców łączyć na zakład min 50cm (dla prętów #12), lub minimum 40d.
- W jednym przekroju można łączyć jednocześnie po jednym pręcie dolnym i górnym.
- Zbrojenie w narożach łączyć ze sobą na zakład min. 60cm.
- Zbrojenie wieńców przepuścić przez nadproża/bełki.
- W miejscach belek lub nadprozy, nie układać strzemiem wieńców tylko strzemiem belki lub nadprozy.
- Strzemioma zagęścić na długości 1/4 rozpiętości przęsła (przy podporze)
- Zbrojenie belek układać niezależnie od zbrojenia stropu.
- Przed wykonaniem sprawdzić geometrię z architektury.

ZESTAWIENIE STALI ZBROJENIOWEJ

Element	Liczba	Średnica A-I/A-III	Nr pręta	Długość	Ilość/elem		Długość ogólna	
					szk	met	met	kg
B.0.1	3	Ø 12	1850	2	4	74.00	37.00	
	3*	Ø 8	1850	4	4	74.00	37.00	
	4	Ø 8	200	135	135	270.00		
	5	Ø 12	200	2	2	4.00		
B.0.2	5*	Ø 8	200	4	4	8.00		
	5*	Ø 8	200	4	4	8.00		
	4	Ø 8	200	16	16	32.00		
	1							
Długość ogólna wg średnic				[m]		384,00	41,00	
Masa 1m pręta				[kg]		0,395	0,888	
Masa prętów wg średnic				[kg]		151,68	36,41	
Masa prętów wg rodzajów stali				[kg]		188,09		
Masa z bieżącej strony				[kg]		188		

ZESTAWIENIE STALI ZBROJENIOWEJ

Element	Długość	Nr pręta	Rozstaw A-I/A-III	Średnica	Długość	Ilość/elem		Długość ogólna	
						Ø #	#	met	kg
W.0.1	8600	1	m	12	9030	4	2	361,20	
		2	25	6	86	345	296,70		
		Długość ogólna wg średnic		[m]		296,70	361,20		
		Masa 1m pręta		[kg]		0,222	0,888		
Masa prętów wg średnic		[kg]		65,87	320,75				
Masa prętów wg rodzajów stali		[kg]		65,87	320,75				
Masa z bieżącej strony		[kg]		387					

Beton C20/25
Stal (St0S) A0 – Ø
(BSt500) A-IIIIN – #
otulina 3,0cm

JEDNOSTKA PROJEKTOWA:

APAM

SZTUKA PROJEKTOWANIA

02-796 Warszawa ul. Wąwózowa 22 lok. 5 tel. kom. +48 60294745
www.apm-projektowanie.pl

www.facebook.com/apmsztukaProjektowania
e-mail: biuro@apm-projektowanie.pl

TYTUŁ OPRAWOWANIA : PRZEBUDOWA I ROZBUDOWA SPECJALNEGO OŚRODKA SZKOLNO-WYCHOWAWCZEGO

ADRES INWESTYCJA : UL. SZPITALNA 12 05-500 PIASECZNO DZ. EW. NR 18 OBRĘB 53

INWESTOR : POWIAT PIASECZYŃSKI STAROSTWO POWIATOWE W PIASECZNE

PROJEKTOWAŁ : inż. Grzegorz Mazurek upr. bud. nr MAZ10457/POOK111

OPRAWOWAŁ : mgr inż. Jarosław Strąk

OPRAWOWAŁ : inż. Krzysztof Lochowski

SPRAWDZIŁ : mgr inż. Andrzej Czajkowski upr. bud. nr KL-272/87

FAZA : PROJEKT WYKONAWCZY

TYTUŁ RYSUNKU : STROP NAD PARTEREM BUDYNEK E -zbrojenie belek wieńców

NR PROJEKTU : 116/15 DATA : MARZEC 2016 SKALA : 1:25

NR RYSUNKU : KE-03