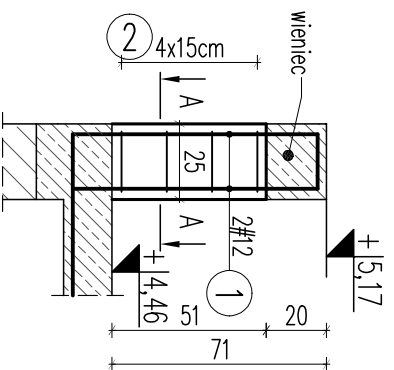
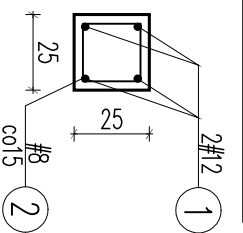


# TRZPIEŃ T.1.1

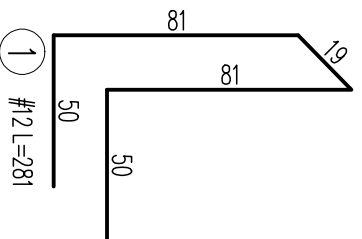
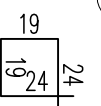
SZT.8



## PRZEKRÓJ A-A

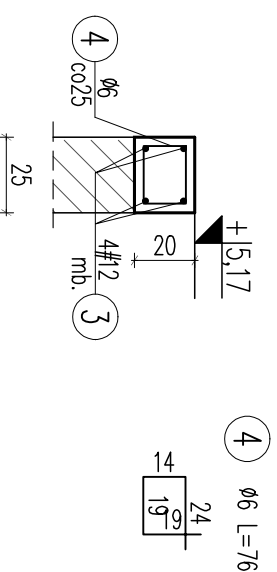


2 #8 L=86

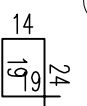


# WIENIEC W.1.1

L=61m



4 #6 L=76



## ZESTAWIENIE STALI ZBROJENIOWEJ

Element	Liczba	Srednica A:0 A:III	Nr pręta #	Długość [cm]	Ilość/elem [szt.]	Ilość/ogół [szt.]	Długość ogólna [m]	A:II #	A:III #
T.1.1	1	12	218	2	16	16	27,52	8	12
	2	8	86	4	32	32	27,52		
							27,52		
							34,88		
Długość ogólna wg średnic									
							27,52		34,88
Masa 1m pręta									
							0,395		0,888
Masa prętów wg średnic									
							10,87		30,97
Masa prętów wg rodzajów stali									
							41,84		
Masa z bieżącej strony									
									42

## ZESTAWIENIE STALI ZBROJENIOWEJ

Element	Długość	Nr pręta	Rozstaw	Srednica A:0 A:III	Nr #	Długość [cm]	Ilość/elem [szt.]	Ilość/ogół [szt.]	Długość ogólna [m]	A:II #	A:III #
W.1.1	3	m	12	6405	4	245	186,20	256,20	186,20		
	4	25	6	76	245	186,20	256,20				
Długość ogólna wg średnic											
							186,20		256,20		
Masa 1m pręta											
							0,222		0,888		
Masa prętów wg średnic											
							41,34		227,51		
Masa prętów wg rodzajów stali											
							41,34		227,51		
Masa z bieżącej strony											
									289		

## UWAGI:

- Przed wykonaniem zpoznać się z opisem technicznym.
- Projekt rozpatrywać łącznie z projektem architektury i projektami branzowymi.
- Warstwy docieplające i wykończeniowe wokół wieńców według architektury.
- Wieńce należy wykonać jako ciągłe, nad każdą ścianą narysowaną na schemacie.
- Pręty wieńców łączyć na zakład min 50cm (dla prętów #12), lub minimum 40d.
- W jednym przekroju można łączyć jednocześnie po jednym pręcie dolnym i górnym.
- Zbrojenie wieńców przepuścić przez nadproża/belki.
- Przed wykonaniem sprawdzić geometrię z architektury.

Beton C20/25  
Stal (St0S) A0 – Ø  
(BSt500) A-III – #  
otulina 3,0cm

JEDYNOŚĆ PROJEKTOWA:  
**APAM**  
SZTUKA PROJEKTOWANIA  
02-796 Warszawa ul. Węgrowa 22 lok. 5 tel. kom. +48 608294745  
www.apm-projektowanie.pl  
www.facebook.com/ApmSzukaProjektowania  
e-mail: biuro@apm-projektowanie.pl

TYTUŁ OPERACJONALNY :  
PRZEBUDOWA I ROZBUDOWA  
SPECJALNEGO OŚRODKA SZKOLNO - WYCHOWAWCZEGO

ADRES INWESTYCJI :  
UL. SZPITALNA 12 05-500 PIASECZNO  
DZ. EW. NR 18 OBRĘB 53

INWESTOR :  
POWIAT PIASECZYŃSKI  
STAROSTWO POWIATOWE W PIASECZNE

PROJEKTOWAŁ :  
inż. Grzegorz Mazurek  
upr. bud. nr MAZ0457/POOK111

OPRACOWAŁ :  
mgr inż. Jarosław Strąk

OPRACOWAŁ :  
inż. Krzysztof Lochowski

SPRAWDZIŁ :  
mgr inż. Andrzej Czajkowski  
upr. bud. nr KL-272/87

FAZA :  
PROJEKT WYKONAWCZY

TYTUŁ RYSUNKU :  
RZUT DACHU BUDYNEK E  
- zbrojenie trzpień wieńców

NR PROJEKTU :  
116/15

DATA :  
MARZEC 2016

SKALA :  
1:25

NR RYSUNKU :  
KE-07