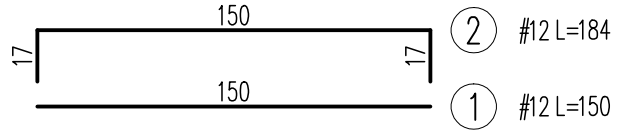
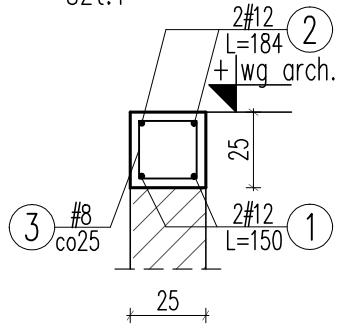
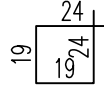


BELKA B.1

szt.1



3 #8 L=86

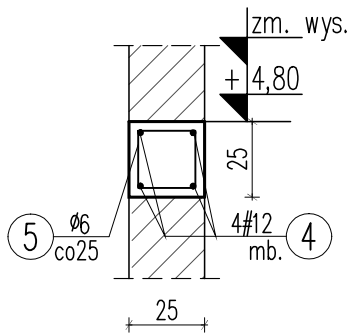


ZESTAWIENIE STALI ZBROJENIOWEJ

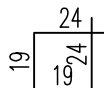
Element	Liczba	Nr pręta	Średnica		Długość	Ilość/elem	Ilość/ogół	Długość ogólna		
			A-0	A-III				#	#	
	[szt.]		[mm]	[mm]	[cm]	[szt.]	[szt.]	[m]	[m]	
B.1	1	1	12	150	2	2			3,00	
		2	12	184	2	2			3,68	
		3	8	86	13	13			11,18	
Długość ogólna wg średnic								[m]	11,18	6,68
Masa 1m pręta								[kg]	0,395	0,888
Masa prętów wg średnic								[kg]	4,42	5,93
Masa prętów wg rodzajów stali								[kg]	10,35	
Masa z bieżącej strony								[kg]	10	

WIENIEC W.1.1

L=24m



5 #6 L=86



ZESTAWIENIE STALI ZBROJENIOWEJ

Element	Długość	Nr pręta	Rozstaw	Średnica		Długość	Ilość/elem	Długość ogólna		
				A-0	A-III			#	#	
				[mm]	[mm]	[cm]	[szt.]	[m]	[m]	
W.1.1	2400	4	m		12	2520	4		100,80	
	2400	5	25	6		86	97	83,42		
Długość ogólna wg średnic								[m]	83,42	100,80
Masa 1m pręta								[kg]	0,222	0,888
Masa prętów wg średnic								[kg]	18,52	89,51
Masa prętów wg rodzajów stali								[kg]	18,52	89,51
Masa z bieżącej strony								[kg]	108	

JEDNOSTKA PROJEKTOWA:



SZTUKA PROJEKTOWANIA

02-796 Warszawa ul. Wąwozowa 22 lok. 5 tel. kom. +48 608294745

www.apm-projektowanie.pl

www.facebook.com/ApmSztukaProjektowania

e-mail: biuro@apm-projektowanie.pl

TYTUŁ OPRACOWANIA :

PRZEBUDOWA I ROZBUDOWA
SPECJALNEGO OŚRODKA SZKOLNO-WYCHOWAWCZEGO

ADRES INWESTYCJI :

UL. SZPITALNA 12 05-500 PIASECZNO
DZ. EW. NR 18 OBREB 53

INWESTOR :

POWIAT PIASECZYŃSKI
STAROSTWO POWIATOWE W PIASECZNE

PROJEKTOWAŁ :

inż. Grzegorz Mazurek
upr. bud. nr MAZ/0457/POOK/11

PODPIS :

OPRACOWAŁ :

mgr inż. Jarosław Strąk

PODPIS :

OPRACOWAŁ :

inż. Krzysztof Łochowski

PODPIS :

SPRAWDZIŁ :

mgr inż. Andrzej Czajkowski
upr. bud. nr KL-272/87

PODPIS :

FAZA :

PROJEKT WYKONAWCZY

BRANŻA :

KONSTRUKCJA

TYTUŁ RYSUNKU :

BUDYNEK F
- zbrojenie belek wieńców

NR RYSUNKU :

KF-03

NR PROJEKTU :

116/15

DATA :

MARZEC 2016

SKALA :

1:25