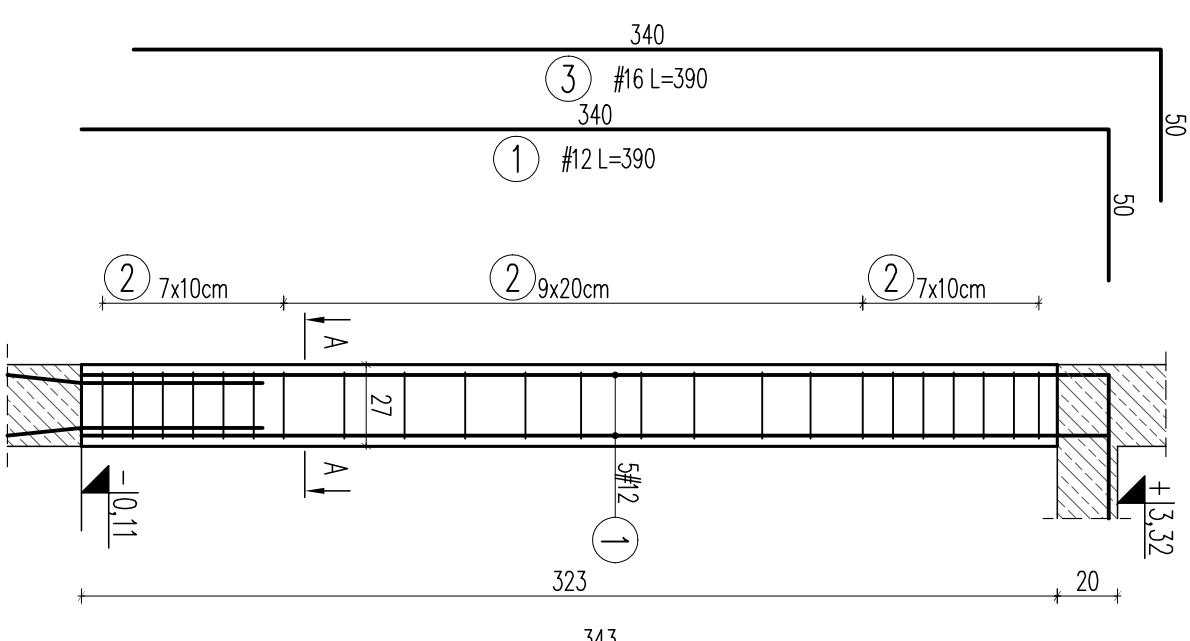
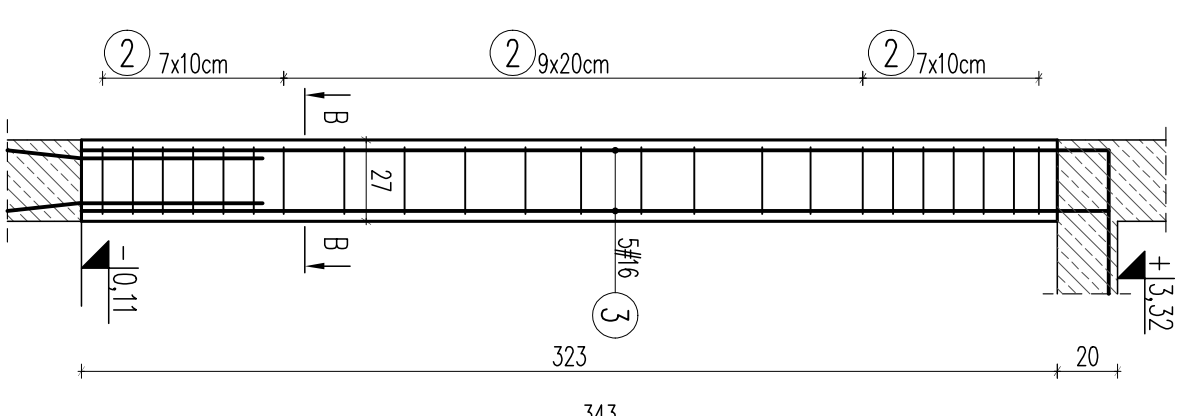


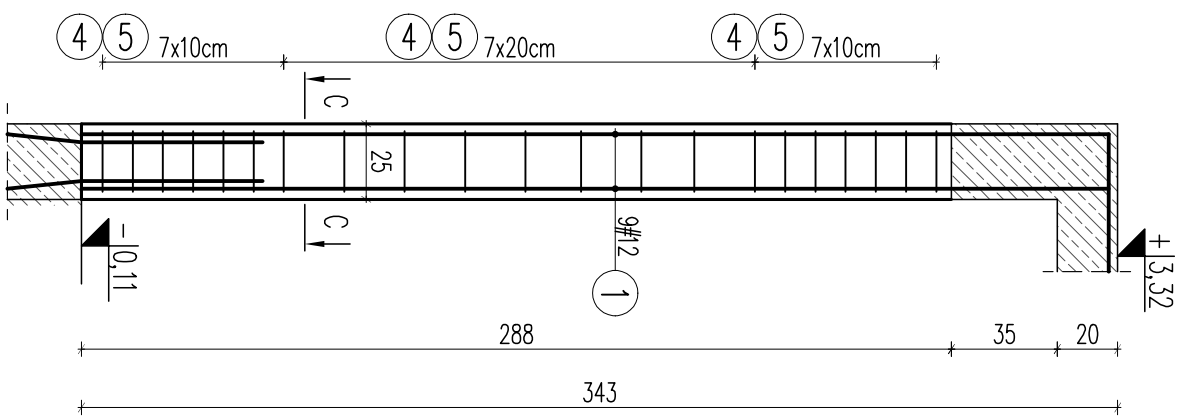
ZESTAWIENIE STALI ZBRÓJENOWEJ									
Element	Liczba	Srednica A3/AIII	Długość	Objętość	Masa	Długość ogólna	Asiil	Masa	Masa z blachą
S.0.1	1	12	390	5	10	390	8	72	16
S.0.1	2	8	19	23	46	34,95	12	96	39,00
S.0.2	1	16	390	5	10	390	8	72	16
S.0.2	2	8	19	23	46	34,95	12	96	39,00
S.0.3	1	12	390	9	18	35,10	12	96	39,00
S.0.3	4	8	132	21	42	27,72	12	96	39,00
S.0.3	5	8	152	21	42	31,92	12	96	39,00
S.0.4	1	12	390	4	8	46,80	12	96	39,00
S.0.4	6	8	86	21	63	54,18	12	96	39,00
S.0.4	3	16	390	4	8	18,06	12	96	39,00
S.0.4	3	16	390	4	8	18,06	12	96	39,00
S.0.5	1	12	390	4	8	15,60	12	96	39,00
S.0.5	6	8	86	23	46	39,56	12	96	39,00
S.0.6	1	12	390	4	8	62,40	12	96	39,00
S.0.6	6	8	86	21	84	72,24	12	96	39,00
S.0.7	1	12	390	6	12	23,40	12	96	39,00
S.0.7	7	8	116	21	21	24,36	12	96	39,00
S.0.8	1	12	390	4	4	15,60	12	96	39,00
S.0.8	6	8	86	21	84	72,24	12	96	39,00
S.0.9	1	12	390	4	4	15,60	12	96	39,00
S.0.9	6	8	86	21	84	72,24	12	96	39,00
Długość ogólna w średnic				374,94		237,50		85,80	
Masa tyn pręta				0,395		0,888		1,380	
Masa pręta wg rozdziału stali				148,70		217,26		135,56	
Masa z blachą				494,92					
Masa z blachą i stroy				149		495			



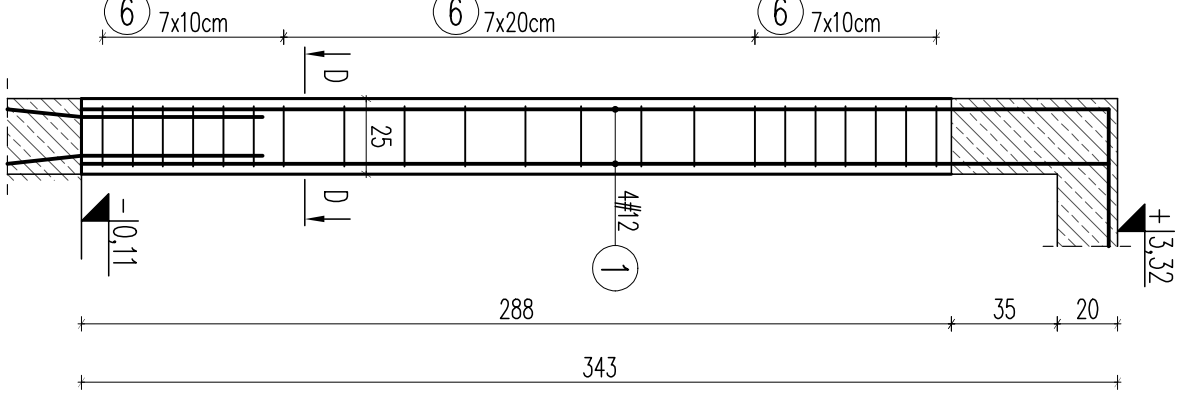
SKUP S.0.1  
SZT.2



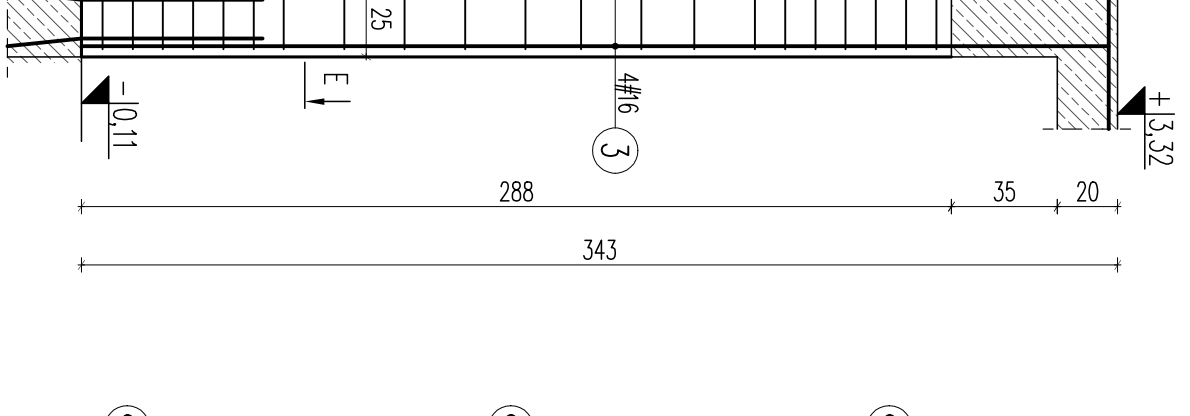
SKUP S.0.2  
SZT.2



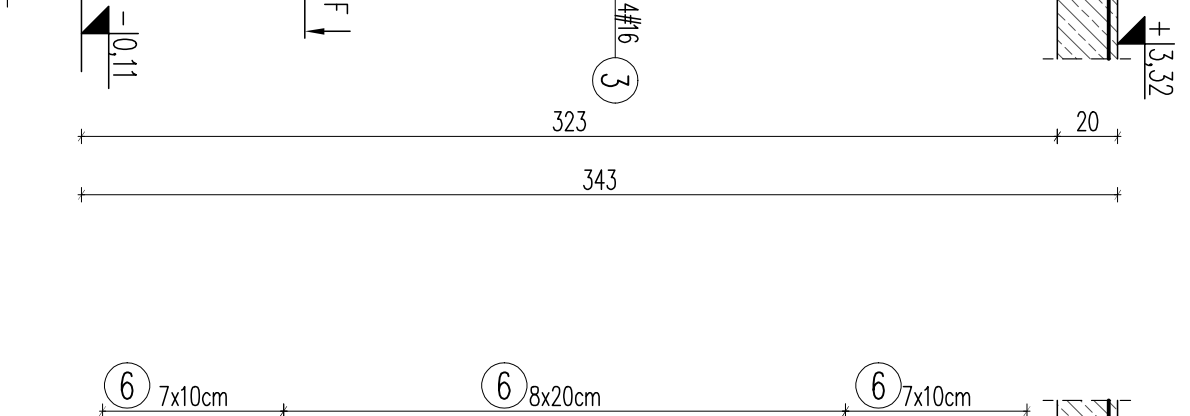
SKUP S.0.3  
SZT.1



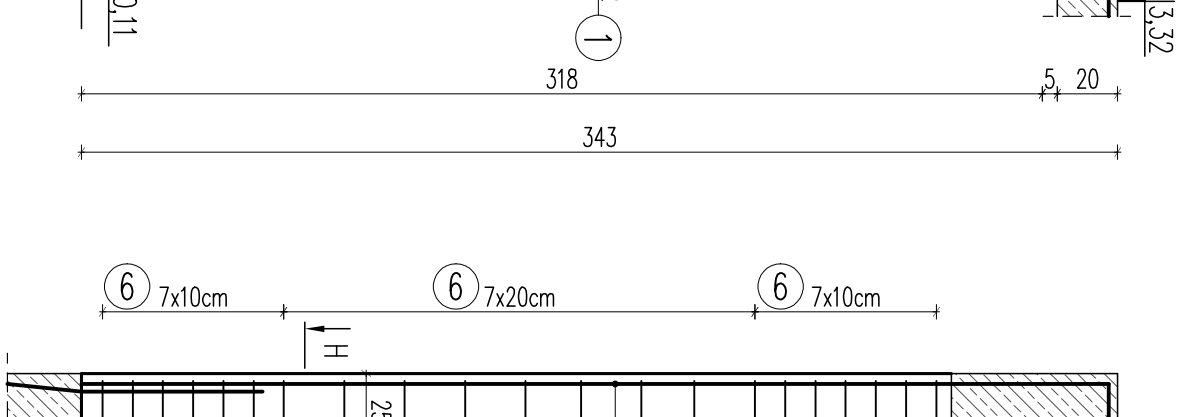
SKUP S.0.4  
SZT.3



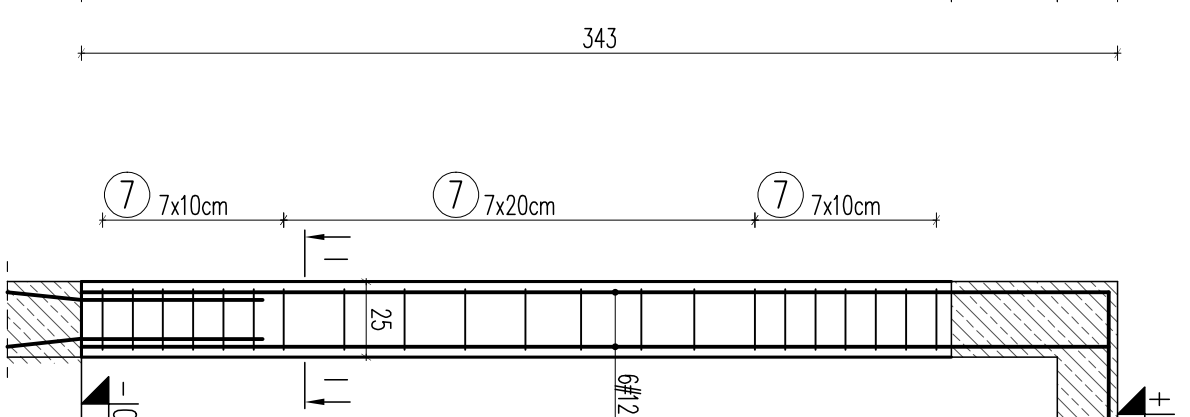
SKUP S.0.4\*  
SZT.1



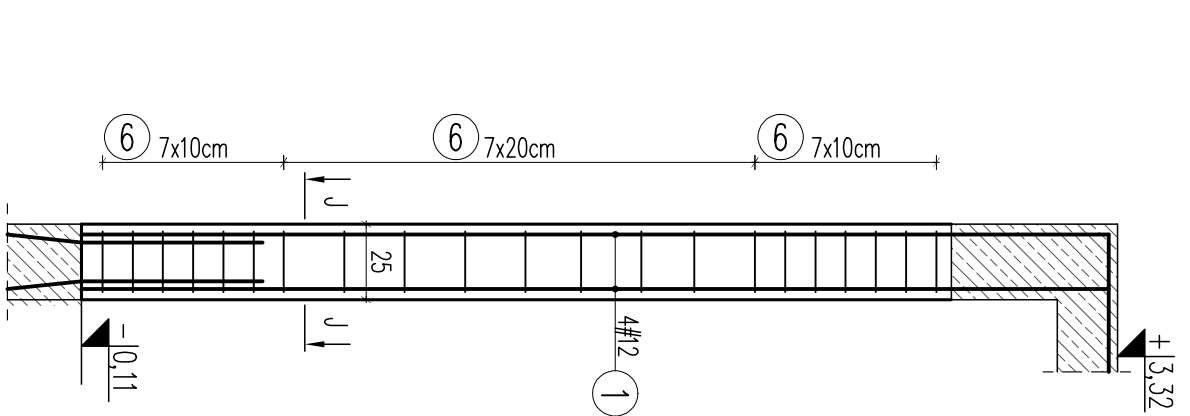
SKUP S.0.5  
SZT.2



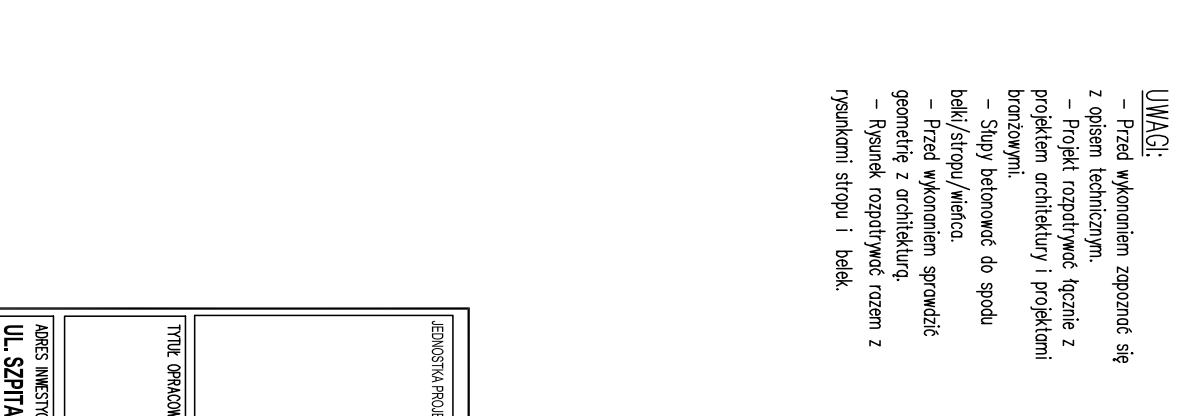
SKUP S.0.6  
SZT.2



SKUP S.0.7  
SZT.2

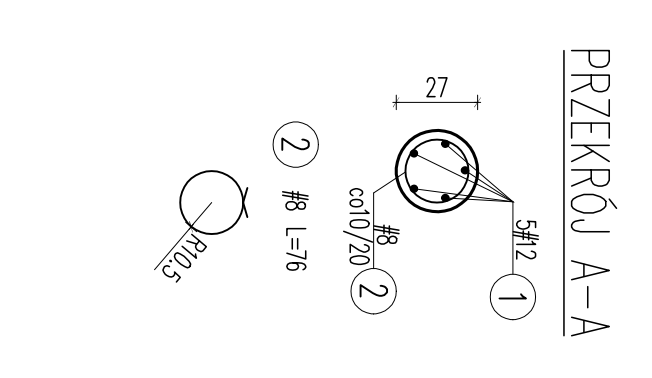


SKUP S.0.8  
SZT.2

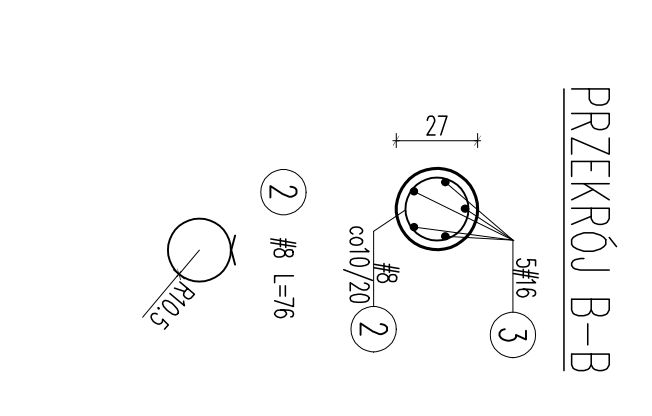


SKUP S.0.9  
SZT.2

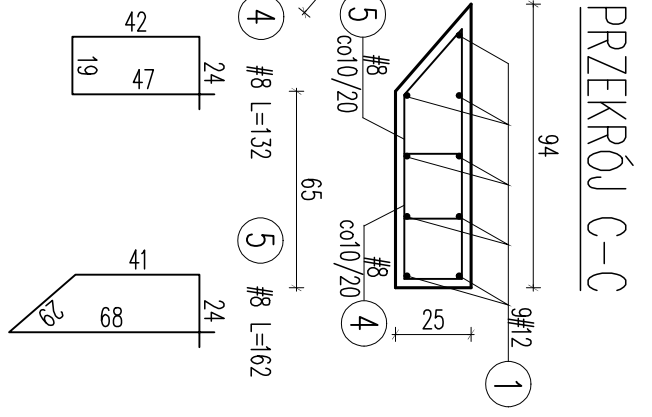
UWAGI:  
- Przed wykonaniem zaproszono się z ośmiem techniczni.  
- Projekt rozpatrywano bez zastrzeżeń.  
- Wykonano projekty i projekcje techniczne.  
- Wykonano projekty i projekcje techniczne.  
- Słup betonowany do spodu.  
- Słup/stopy/wieniec.  
- Przed wykonaniem sprawdzić geometrię z architektem.  
- Rysunek rozpatrywano razem z rysunkami stopy i belki.



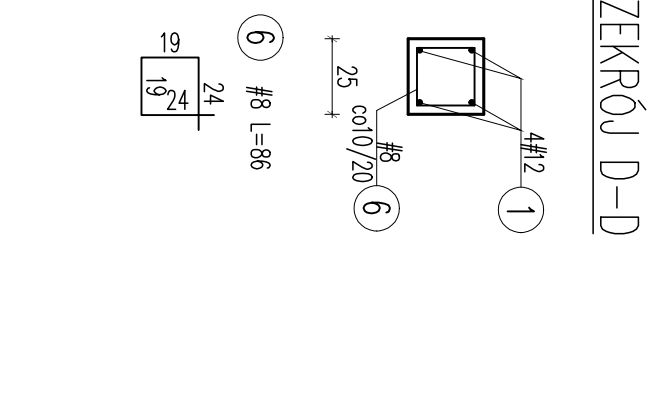
PRZEKRÓJ A-A



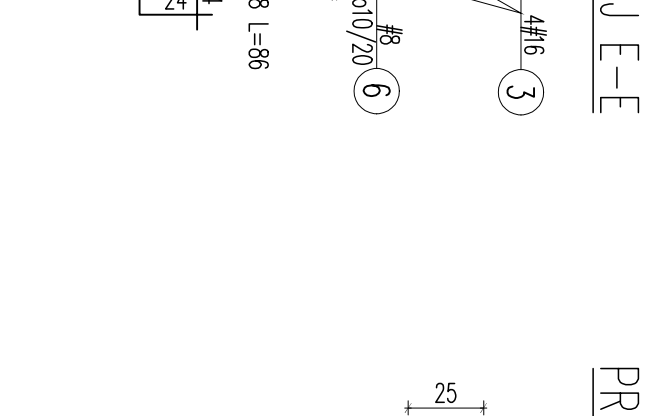
PRZEKRÓJ B-B



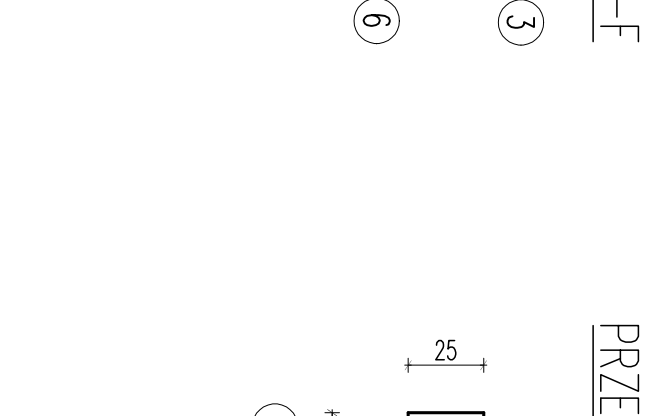
PRZEKRÓJ C-C



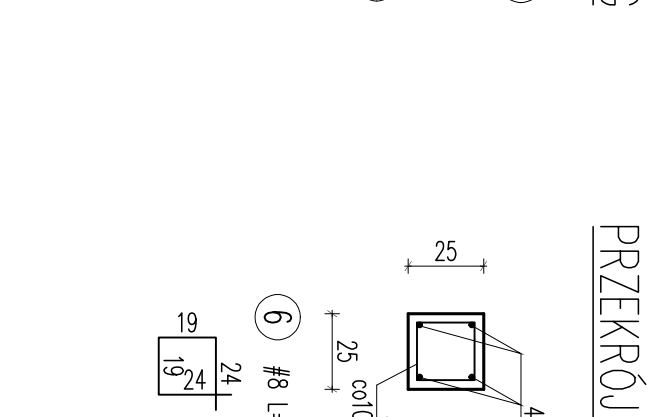
PRZEKRÓJ D-D



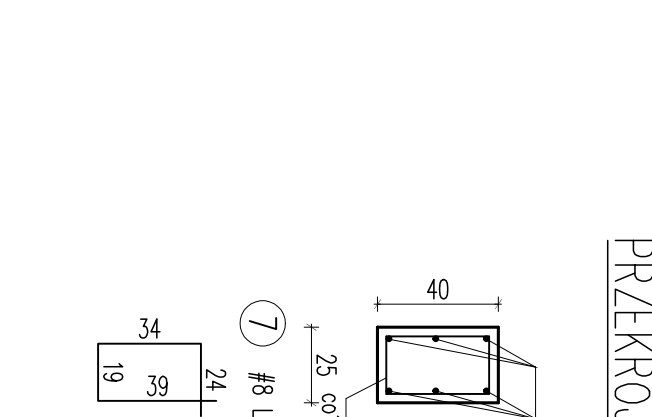
PRZEKRÓJ E-E



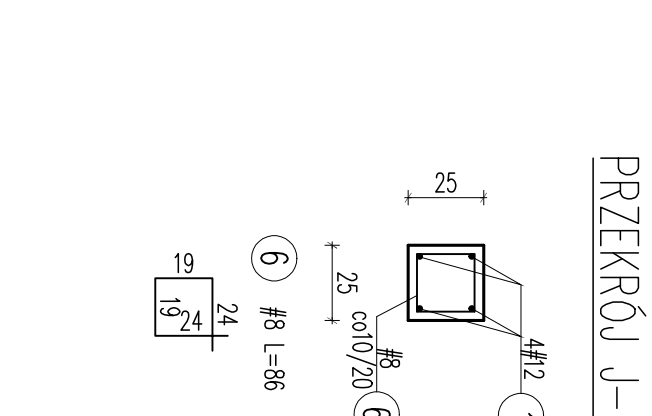
PRZEKRÓJ F-F



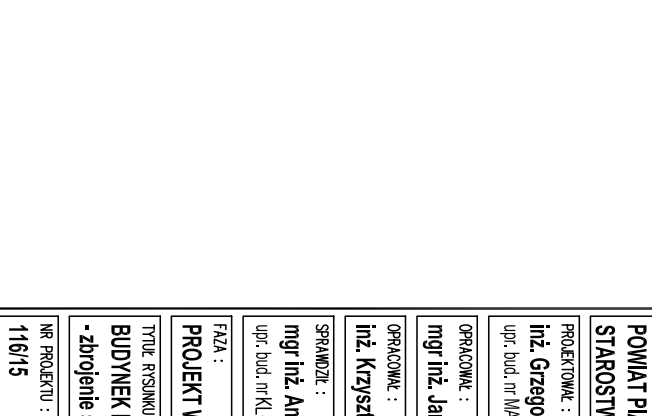
PRZEKRÓJ G-G



PRZEKRÓJ H-H



PRZEKRÓJ I-I



PRZEKRÓJ J-J

**SPRZĘTOWA PROJEKTOWA**  
SZTUKA PROJEKTOWANIA  
02-396 Warszawa ul. Wierzyńska 22 lok. 5 tel. kom. +48 802824145  
www.dobroczytni.pl  
ul. Łódzka 100/100 (przy ul. Wierzyńskiej)

ADRES INWESTORA:  
SPECJALNEGO OŚRODKA SZKOLENIA I REHABILITACJI  
DZ. EW. NR 18 08 REB 53

INWESTOR:  
POWIAT PASECZYŃSKI  
STAROSTWO POWIATOWE W PASECZNYM

PROJEKTOWA:  
mgr inż. Grzegorz Mazurek  
ul. bud. nr 14/20/057/P/DOK/11

OPRACOWAŁ:  
mgr inż. Jacek Stępek

OPRACOWAŁ:  
mgr inż. Krzysztof Lachowski

SPRACOWAŁ:  
mgr inż. Andrzej Czajkowski  
ul. bud. nr 14/20/057/P/DOK/11

PROJEKT WYKONAWCZY  
BUDYNEK D  
- zabudowa szklana

BRANŻA:  
KONSTRUKCJA

NR PROJEKTU:  
116/15

DATA:  
MARZEC 2016

SKALA:  
1:25

NR RYSUNKU:  
KD-02