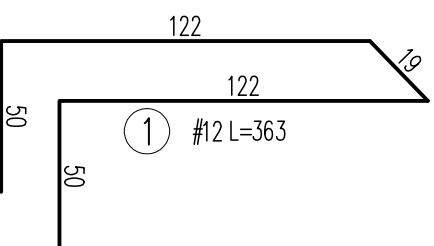
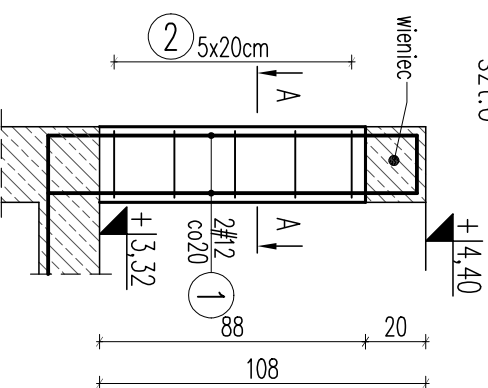


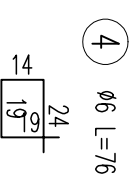
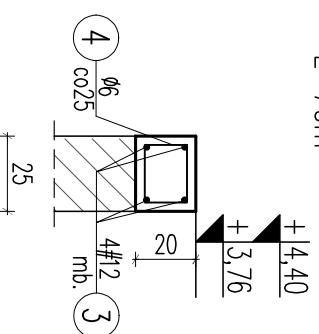
TRZPIEŃ T.1.1

szt.6

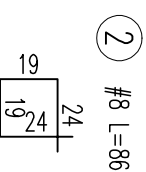
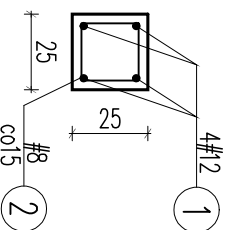


WIENIEC W.1.1

L=70m



PRZEKRÓJ A-A



ZESTAWIENIE STALI ZBROJENIOWEJ

Element	Liczba	Srednica A-0/A-III	Nr pręta	Długość	Ilość/elem	Ilość/ogół	Długość ogólna A-III	#
1	12	12	363	2	12	12	8	12
2	8	8	86	3	30	25,80	43,56	
T.1.1		Długość ogólna wg średnic				25,80	43,56	
7000		Masa tm pręta				0,396	0,888	
		Masa prętów wg średnic				10,19	38,68	
		Masa z bieżącej strony				48,87	49	

ZESTAWIENIE STALI ZBROJENIOWEJ

Element	Długość	Nr pręta	Rozstaw	Srednica A-0/A-III	Długość	Ilość/elem	Ilość/ogół	Długość ogólna A-III	#
1	12	12	7350	12	4	281	213,56	294,00	12
2	13	25	6	76	4	281	213,56	294,00	12
W.1.1		Długość ogólna wg średnic				213,56	294,00		
7000		Masa tm pręta				0,222	0,888		
		Masa prętów wg średnic				47,41	281,07		
		Masa z bieżącej strony				47,41	281,07		

UWAGI:

- Przed wykonaniem zapoznać się z opisem technicznym.
- Projekt rozpatrywać łącznie z projektem architektury i projektami branżowymi.
- Warstwy docieplające i wykończeniowe wokół wienieców według architektury.
- Wieniec należy wykonać jako ciągły, nad każdą ścianą narysowaną na schemacie.
- Pręty wienieców łączyć na zakład min 50cm (dla prętów #12), lub minimum 40d.
- W jednym przekroju można łączyć jednocześnie po jednym pręcie dolnym i górnym.
- Zbrojenie wienieców przepuścić przez nadproża/belki.
- Przed wykonaniem sprawdzić geometrię z architekturą.

Beton C20/25
Stal (St0S) A0 – Ø
(BSt500) A-IIIIN – #
otulina 3,0cm
grubość płyty 20,0cm

JEDNOSTKA PROJEKTOWA:

APAM

SZTUKA PROJEKTOWANIA

02-796 Warszawa ul. Wągrowa 22 lok. 5 tel. kom. +48 608294745
www.apm-projektowanie.pl
www.facebook.com/ApmSzuklaProjektowania
e-mail: hituro@apm-projektowanie.pl

TYTUŁ OPRAKOWANIA : PRZEBUDOWA I ROZBUDOWA SPECJALNEGO OŚRODKA SZKOLNO-WYCHOWAWCZEGO

ADRES INWESTYCJI : UL. SZPITALNA 12 05-500 PIASECZNO DZ. EW. NR 18 OBRĘB 53

INWESTOR : POWIAT PIASECZYŃSKI STAROSTWO POWIATOWE W PIASECZNE

PROJEKTOWAŁ : inż. Grzegorz Mazurek upr. bud. nr MAZ10457/POOK111

OPRACOWAŁ : mgr inż. Jarosław Strąk

OPRACOWAŁ : inż. Krzysztof Lochowski

SPRAWDZIŁ : mgr inż. Andrzej Czajkowski upr. bud. nr KL-272/87

FAZA : PROJEKT WYKONAWCZY

TYTUŁ RYSUNKU : RZUT DACHU BUDYNEK D - zbrojenie trzpieni wienieców

NR PROJEKTU : 116/15

DATA : MARZEC 2016

SKALA : 1:25

NR RYSUNKU : KD-08