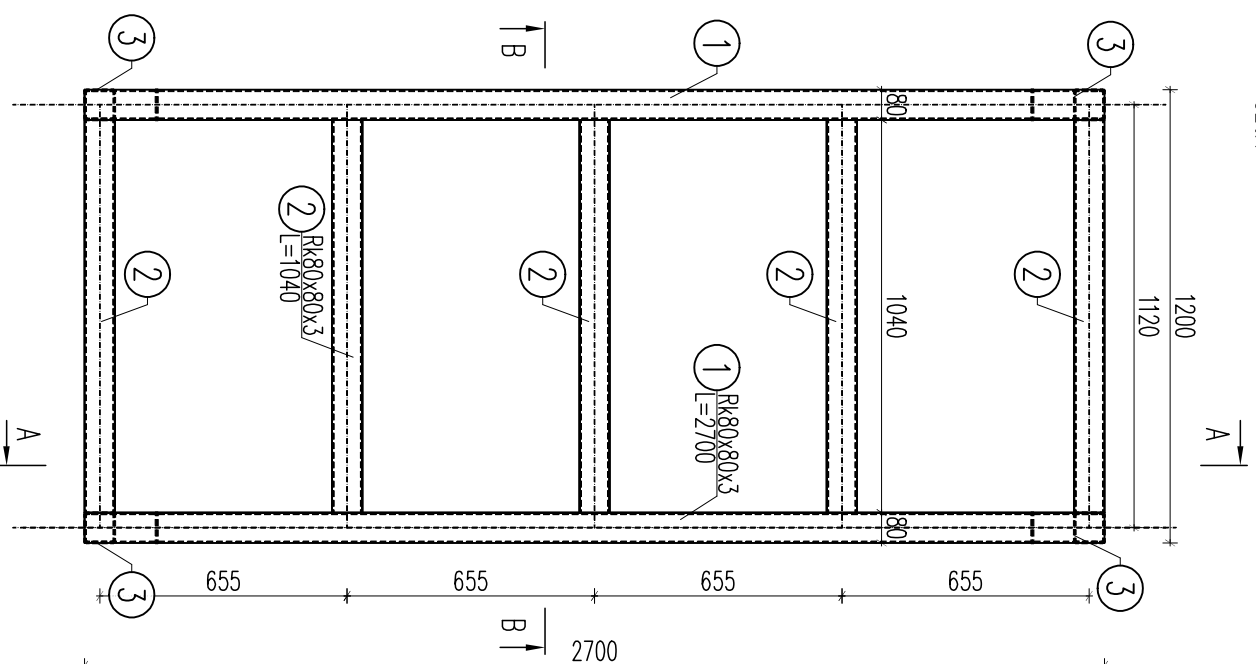
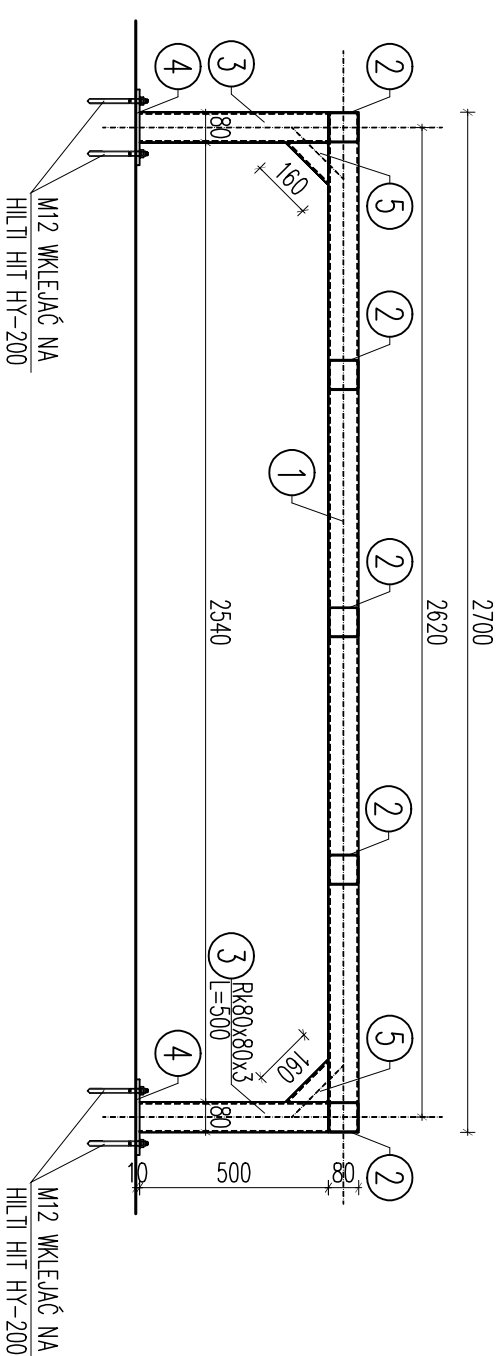


PODEST STALOWY Ps.1

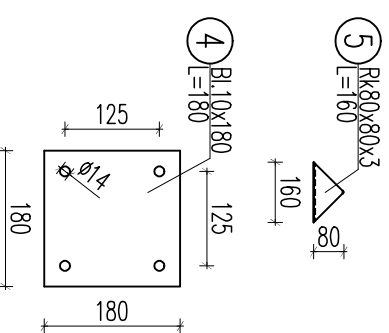
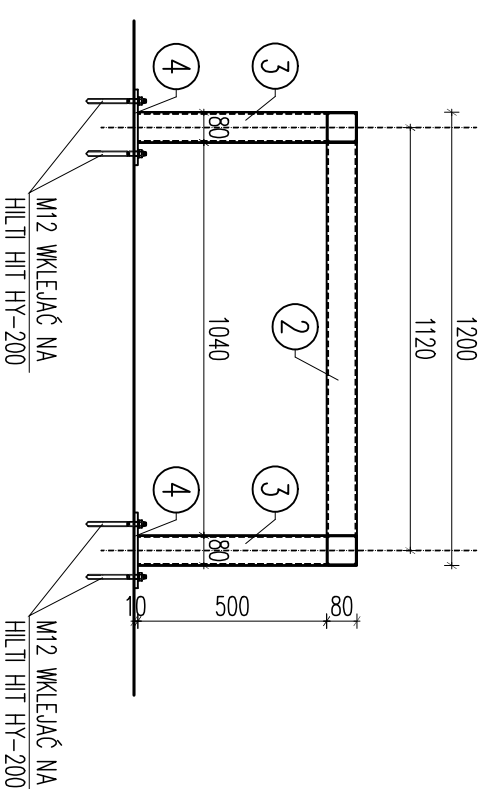
szt.1



PRZEKRÓJ A-A



PRZEKRÓJ B-B



- Uwagi:**
- Roboty wykonywać pod nadzorem osób uprawnionych.
 - Roboty wykonywać zgodnie ze sztuką budowlaną, zasadami BHP i obowiązującymi przepisami.
 - Przed wykonaniem zapoznać się z opisem technicznym.
 - Wszystkie niezgodności w dokumentacji zgłaszać projektantowi przed wykonaniem.
 - Projekt rozprawy łącznie z projektem architektury.
 - Konstrukcje stalowe wykonać i montować zgodnie z:
 - o) PN-B-06200:2002 - Konstrukcje stalowe budowlane. Wymagania i badania techniczne przy odbiorze.
 - b) Warunki techniczne wykonania i odbioru robót budowlano-montażowych. Część III "Konstr. stalowe".
 - Zabezpieczenie antykorozyjne wg opisu technicznego.
 - Zamiatost spawania elektrodami można stosować inne, co najmniej równorzędne, metody spawania, np. metodą MAG z odpowiednim drutem rdzeniowym.
 - Spoiny wykonywać na całym dostępnym długościach styków.

Element	Liczba	Nr. Pozycji	Profil	Długość [m]	Ilość sztuk	masa jedn. [kg/m]	masa 1 szt. [kg]	masa razem [kg]	STAL
		1	RK 80x80x3	2700	2	7,18	19,39	38,77	S235
		2	RK 80x80x3	1040	5	7,18	7,47	37,34	S235
		3	RK 80x80x3	500	4	7,18	3,59	14,36	S235
		4	BI 10x180	180	4	14,13	2,54	10,17	S235
		5	RK 80x80x3	160	4	7,18	1,15	4,60	S235
		1	KOTWY M12		16				
Stal								105,24	
Razem 1 szt.								1,89	S235
Dodatek na spoiny								0,8	
Razem za spoinami 1 szt.								107,13	
Razem dla wszystkich elementów								107,13	kg

UWAGA: WYMIARY ELEMENTÓW DOSTOSOWAĆ NA BUDOWIE

1. WSZYSTKIE SPINY NIEOPISANE PRZY ELEM. WYKONAĆ O GR.:
 - 0,5t DLA DWUSTRONNYCH
 - 0,7t DLA JEDNOSTRONNYCH

STAL S235
 ELEKTRODY EA 1.46

JEDNOSTKA PROJEKTOWA:

SZUKA PROJEKTOWANIA
 02-796 Warszawa ul. Wąwozowa 22 lok. 5 | tel. kom. +48 608294745
 www.apm-projektowanie.pl
 www.facebook.com/apmszukaprojektowania
 e-mail: huro@apm-projektowanie.pl

TYTUŁ OPERACJONALNA :

PRZEBUDOWA I ROZBUDOWA
 SPECJALNEGO OŚRODKA SZKOLNO-WYCHOWAWCZEGO

ADRES INWESTYCJA :

UL. SZPITALNA 12, 05-500 PIASECZNO
 DZ. EW. NR 18 OBRĘB 53

INWESTOR :

POWIAT PIASECZYŃSKI
 STAROSTWO POWIATOWE W PIASECZNE

PROJEKTOWAŁ :

inż. Grzegorz Mazurek
 upr. bud. nr MAZ0457/POOK111

OPERACJONALNE :

mgr inż. Jarosław Strąk

OPERACJONALNE :

inż. Mateusz Lorenc

SPRZĄDZIŁ :

mgr inż. Andrzej Czajkowski
 upr. bud. nr KI-272/87

FAZA :
 PROJEKT WYKONAWCZY

TYTUŁ RYSUNKU :
 PODEST STALOWY POD CENTRALE Ps.1

BRANŻA :
 KONSTRUKCJA

NR PROJEKTU :
 116/15

DATA :
 MARZEC 2016

SKALA :
 1:20

NR RYSUNKU :
KD-09