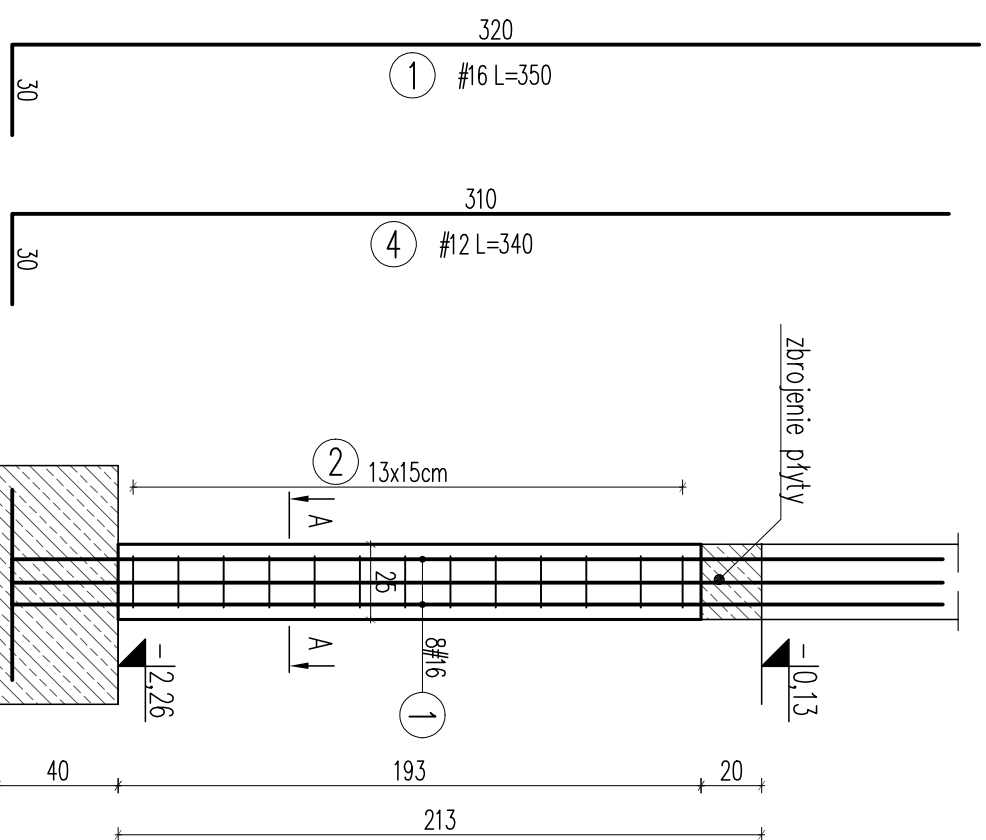
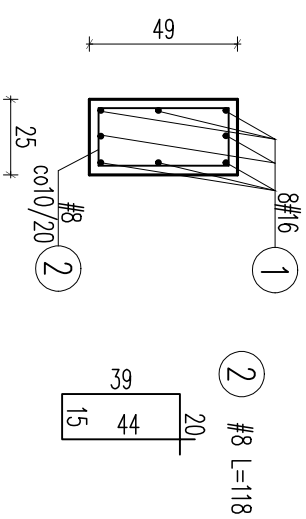


## WYKOTWIENIE W.1.A3

Szt.1

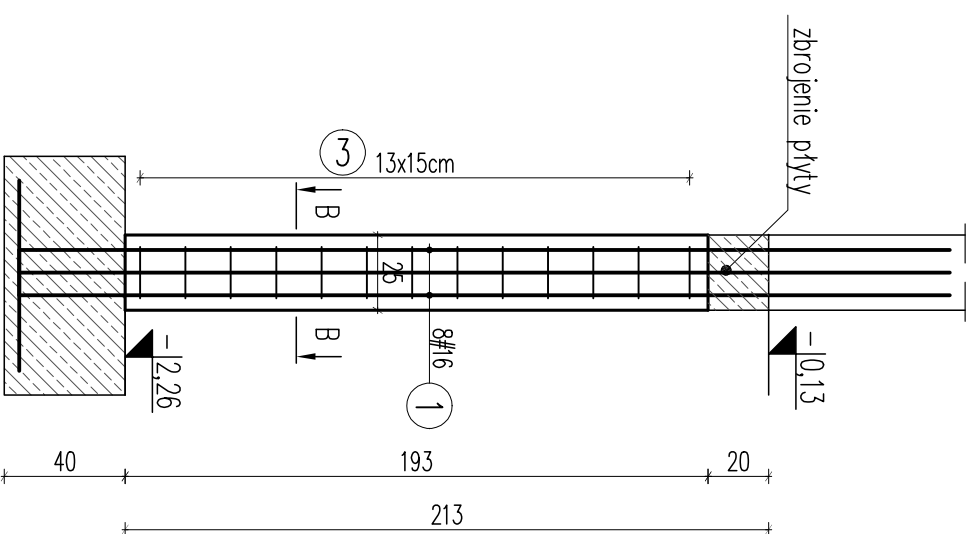


### PRZEKRÓJ A-A

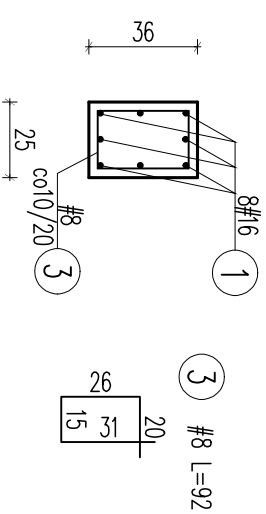


## WYKOTWIENIE W.2.A3

Szt.1

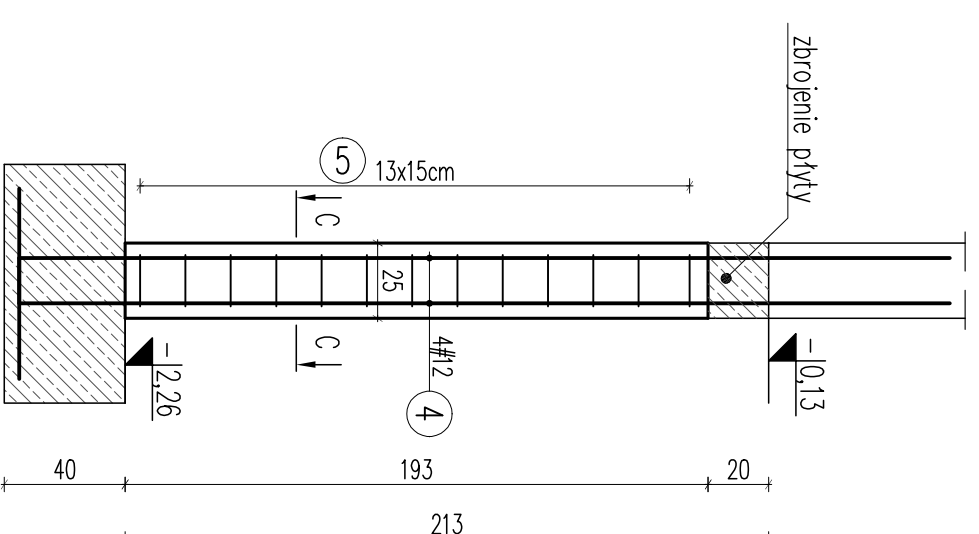


### PRZEKRÓJ B-B

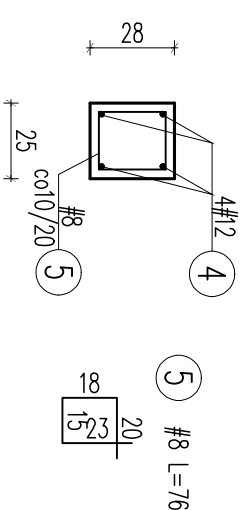


## WYKOTWIENIE W.3.A3

Szt.1



### PRZEKRÓJ C-C



- UWAGI:**
- Przed wykonaniem zapoznać się z opisem technicznym.
  - Projekt rozpatrywany łącznie z projektem architektury i projektami branżowymi.
  - Stopy betonowe do spodu belki/stropu/wielca.
  - Przed wykonaniem sprawdzić geometrię z architektura.
  - Rysunek rozpatrywany razem z rysunkami stropu i belki.

Beton C20/25  
Stal (St0S) A0 – Ø  
(BSt500) A-IIIIN – #  
otulina 5,0cm  
grubość płyty 20,0cm

**NPBM**  
SZTUKA PROJEKTOWANIA

02-706 Warszawa ul. Wigorzowa 22 lok. 5 1st. kom. +48 808294745  
www.npbn-projektowanie.pl  
www.facebook.com/ArmsztukaProjektowanie  
e-mail: biuro@npbn-projektowanie.pl

Tytuł opracowania :

PRZEBUDOWA I ROZBUDOWA  
SPECJALNEGO OSRODKA SZKOLNO-WYCHOWAWCZEGO

Adres inwestycji :

UL. SZPITALNA 12 05-500 PIASECZNO  
DZ. EW. NR 18 OBRĘB 53

Inwestor :

POWIAT PIASECZYŃSKI  
STAROSTWO POWIATOWE W PIASECZNE

Projektant :

inż. Grzegorz Mazurek  
ul. bud. nr MAZ1045/PODK1/11

Opracownik :

mgr inż. Jarosław Strak

Opracownik :

inż. Krzysztof Lochowski

Sprawdził :

mgr inż. Andrzej Czajkowski  
ul. bud. nr KL-272/87

Faza :

PROJEKT WYKONAWCZY

Branża :

KONSTRUKCJA

Tytuł rysunku :

Fundamenty

- zbrojenie wykotwień część 4

Nr projektu :

116/15

Data :

MARZEC 2016

Skala :

1:25

Nr rysunku :

K-03-4

| ZESTAWIENIE STALI ZBROJENIOWEJ |        |                    |          |         |            |            |                |       |        |       |
|--------------------------------|--------|--------------------|----------|---------|------------|------------|----------------|-------|--------|-------|
| Element                        | Liczba | Srednica A0/A1/III | Nr pręta | Długość | Ilość/elem | Ilość/ogół | Długość ogólna |       |        | AIII  |
|                                |        |                    |          |         |            |            | #              | 12    | 16     |       |
| W.1.A2-2                       | 1      | 16                 | 350      | 8       | 8          | 8          | 8              |       |        | 28,00 |
| W.2.A2-2                       | 1      | 16                 | 350      | 8       | 8          | 8          | 8              |       |        | 28,00 |
| W.3.A2-2                       | 1      | 12                 | 340      | 4       | 4          | 4          | 4              |       |        | 13,80 |
|                                | 5      | 8                  | 76       | 13      | 13         | 13         | 13             |       |        | 9,88  |
| Długość ogólna wg średnic      |        |                    |          |         |            |            | 37,181         | 13,60 | 156,00 |       |
| Masa 1m pręta                  |        |                    |          |         |            |            | (kg)           | 0,395 | 0,889  | 1,587 |
| Masa prętków wg średnic        |        |                    |          |         |            |            | (kg)           | 14,93 | 12,08  | 85,49 |
| Masa z bieżącej stroy          |        |                    |          |         |            |            | (kg)           |       | 115,24 |       |