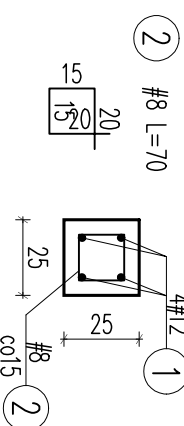
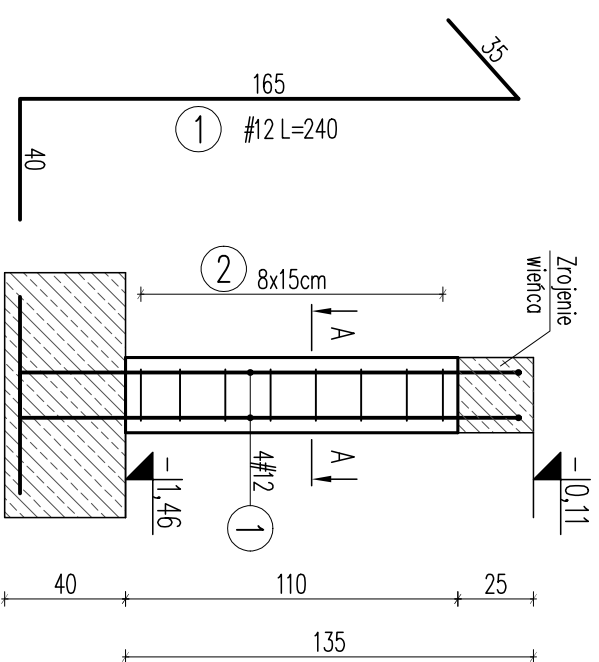


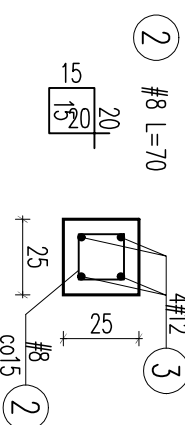
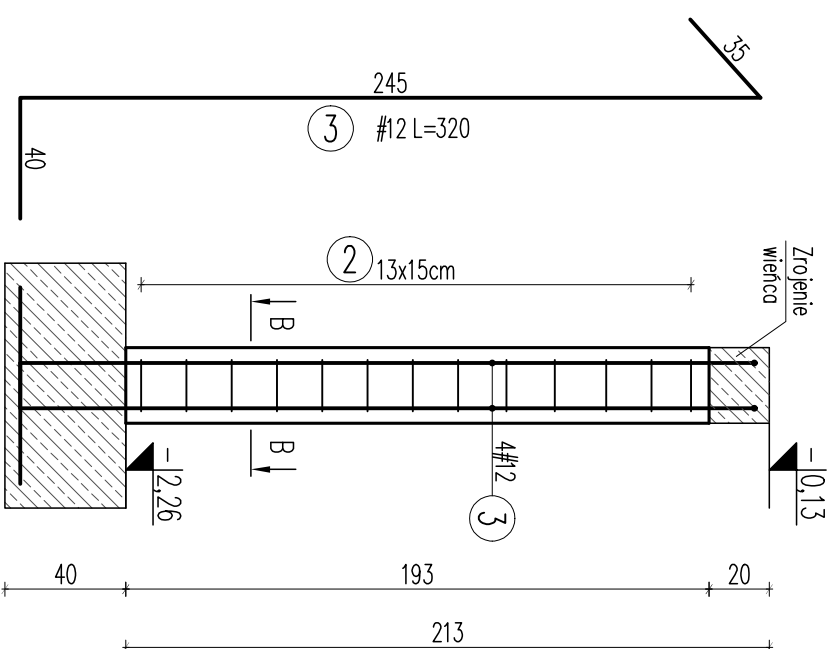
TRZPIEŃ T.1.A2

szt.41



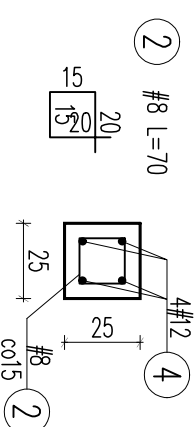
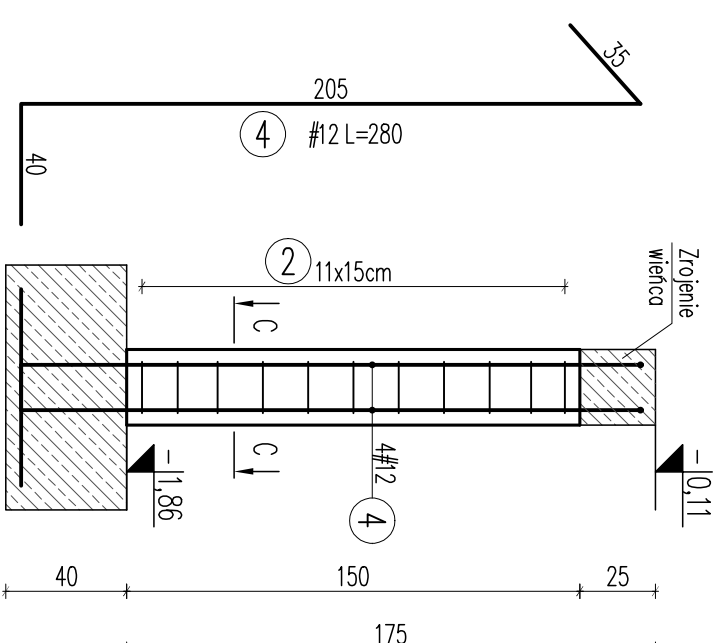
TRZPIEŃ T.2.A2

szt.3



TRZPIEŃ T.3.A2

szt.1



- UWAGI:**
- Przed wykonaniem zpoznać się z opisem technicznym.
 - Projekt rozpatrywać łącznie z projektem architektury i projektami branżowymi.
 - Przed wykonaniem sprawdzić geometrię z architektury.
 - Rysunek rozpatrywać razem z rysunkami fundamentów i słupów.

ZESTAWIENIE STALI ZBROJENIOWEJ

Element	Liczba	Nr pręta	Srednica A-0/A-I/III	Długość	Ilość elem	Ilość ogół	Długość ogólna		
							A-III	#	
T.1.A2	41	1	12	240	4	164	8	12	
		2	8	70	8	328		393,60	
T.2.A2	3	3	12	320	4	12		38,40	
		2	8	70	13	39		27,30	
T.3.A2	1	4	12	280	4	4		11,20	
		2	8	70	11	11		7,70	
Długość ogólna wg średnic								264,60	443,20
Masa 1m pręta								0,395	0,888
Masa prętów wg średnic								104,52	393,56
Masa prętów wg rodzajów stali									496,08
Masa z bieżącej strony									498

Beton C20/25
Stal (St0S) A0 – Ø
(BSt500) A-IIIIN – #
otulina 5,0cm

JEDNOSTKA PROJEKTOWA:

SZUKA PROJEKTOWANIA

02-796 Warszawa ul. Wąwozowa 22 lok. 5 | tel. kom. +48 608294745
www.apm-projektowanie.pl
www.facebook.com/apmszukaprojektowanie
e-mail: huro@apm-projektowanie.pl

TYTUŁ OPRACOWANIA : PRZEBUDOWA I ROZBUDOWA SPECJALNEGO OŚRODKA SZKOLNO-WYCHOWAWCZEGO

ADRES INWESTYCJA : UL. SZPITALNA 12, 05-500 PIASECZNO DZ. EW. NR 18 OBRĘB 53

INWESTOR : POWIAT PIASECZYŃSKI STAROSTWO POWIATOWE W PIASECZNE

PROJEKTOWAŁ : inż. Grzegorz Mazurek upr. bud. nr MAZ0457/POCK111

OPRACOWAŁ : mgr inż. Jarosław Strąk

OPRACOWAŁ : inż. Mateusz Lorenc

SPRAWDZIŁ : mgr inż. Andrzej Czajkowski upr. bud. nr KL-212/87

FAZA : PROJEKT WYKONAWCZY

TYTUŁ RYSUNKU : Fundamenty - zbrojenie trzpieni część 1

NR PROJEKTU : 116/15

DATA : MARZEC 2016

SKALA : 1:25

NR RYSUNKU : K04-1