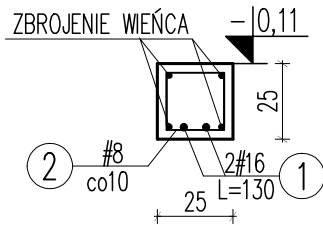


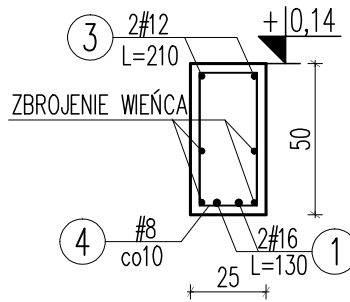
# BELKA B.1.A2

szt.1



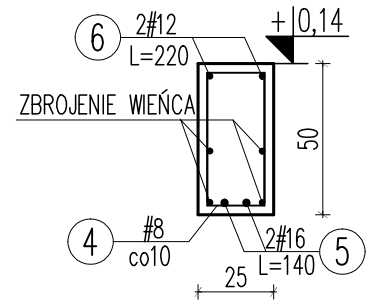
# BELKA B.2.A2

szt.5

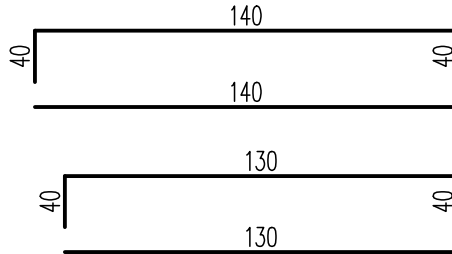
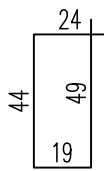
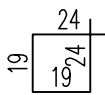


# BELKA B.3.A2

szt.4



② #8 L=86    ④ #8 L=136



⑥ #12 L=220

⑤ #16 L=140

③ #12 L=210

① #16 L=130

Beton C20/25  
Stal (St0S) A0 - Ø  
(BSt500) A-IIIIN - #  
otulina 3,0cm

## ZESTAWIENIE STALI ZBROJENIOWEJ

Element	Liczba	Nr pręta	Średnica		Długość	Ilość/element	Ilość/ogół	Długość ogólna		
			A-0	A-III				A-III		
[szt.]	[szt.]	[mm]	[mm]	[cm]	[szt.]	[szt.]	[m]	[m]	[m]	
B.1.A2	1	1	16	130	2	2			2,60	
		2	8	86	13	13	11,18			
B.2.A2	5	1	16	130	2	10			13,00	
		3	12	210	2	10		21,00		
		4	8	136	13	65	88,40			
B.3.A2	4	5	16	140	2	8			11,20	
		6	12	220	2	8		17,60		
		4	8	136	14	56	76,16			
Długość ogólna wg średnic						[m]	175,74	38,60	26,80	
Masa 1m pręta						[kg]	0,395	0,888	1,580	
Masa prętów wg średnic						[kg]	69,42	34,28	42,34	
Masa prętów wg rodzajów stali						[kg]	146,04			
Masa z bieżącej strony						[kg]	146			

## UWAGI:

- Przed wykonaniem zapoznać się z opisem technicznym.
- Projekt rozpatrywać łącznie z projektem architektury i projektami branżowymi.
- Zbrojenie wieńców przepuścić przez belki/nadproża.
- W miejscach belek/nadproży, nie układać strzemion wieńców tylko strzemiona belek/nadproży.
- Strzemiona zagęścić na długości  $\frac{1}{4}$  rozpiętości przęsła (przy podporze)
- Zbrojenie belek układać niezależnie od zbrojenia stropu.
- Przed wykonaniem sprawdzić geometrię z architekturą.

JEDNOSTKA PROJEKTOWA:



**SZTUKA PROJEKTOWANIA**

02-796 Warszawa ul. Wąwozowa 22 lok. 5 tel. kom. +48 608294745

www.apm-projektowanie.pl

www.facebook.com/ApmSztukaProjektowania

e\_mail: biuro@apm-projektowanie.pl

TYTUŁ OPRAWOWANIA :

**PRZEBUDOWA I ROZBUDOWA  
SPECJALNEGO OŚRODKA SZKOLNO-WYCHOWAWCZEGO**

ADRES INWESTYCJI :

**UL. SZPITALNA 12, 05-500 PIASECZNO  
DZ. EW. NR 18 OBRĘB 53**

INWESTOR :

**POWIAT PIASECZYŃSKI  
STAROSTWO POWIATOWE W PIASECZNI**

PROJEKTOWAŁ :

**inż. Grzegorz Mazurek**  
upr. bud. nr MAZI/0457/POOK/11

PODPIS :

OPRAWOWAŁ :

**mgr inż. Jarosław Strąk**

PODPIS :

OPRAWOWAŁ :

**inż. Mateusz Lorenc**

PODPIS :

SPRAWDZIŁ :

**mgr inż. Andrzej Czajkowski**  
upr. bud. nr KL-272/87

PODPIS :

FAZA :

**PROJEKT WYKONAWCZY**

BRANŻA :

**KONSTRUKCJA**

TYTUŁ RYSUNKU :

**FUNDAMENTY  
- zbrojenie belek w kanałach**

NR RYSUNKU :

**K05**

NR PROJEKTU :

**116/15**

DATA :

**MARZEC 2016**

SKALA :

**1:25**