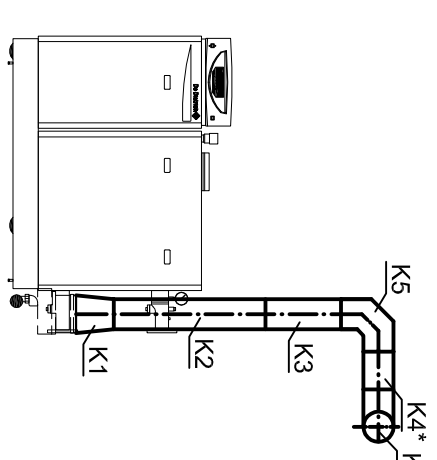
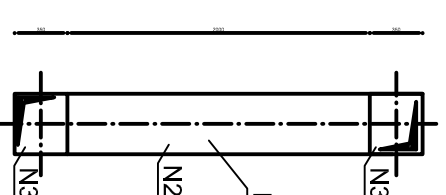


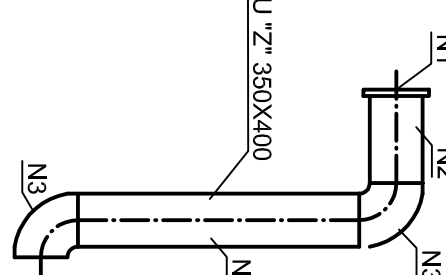
PRZEKRÓJ A-A



PRZEKRÓJ B-B



PRZEKRÓJ C-C



PRZEKRÓJ D-D

* DOPASOWAĆ NA MONTAŻU

1) Nazwa i adres obiektu budowlanego: BUDYNEK SZKOŁY LICELUM OGÓLNOKSZTAŁCĄCEGO ul. Chylickowska 17, 05-500 Praseczno		skala rysunku 1:50	
2) Tytuł (nazwa) rysunku KOTŁOWNIA GAZOWA UKŁAD ODPROWADZANIA SPALIN I WENTYLACJI		numer rysunku: 04	
3) Imię i nazwisko projektanta mgr inż. Sylwia Rabaszyń - Piłarska SLK/287/S/POOS/10		podpis:	
4) Imię i nazwisko sprawdzającego mgr inż. Grzegorz Piłarski SLK/1954/POOS/07		data 22.04.2016 r.	