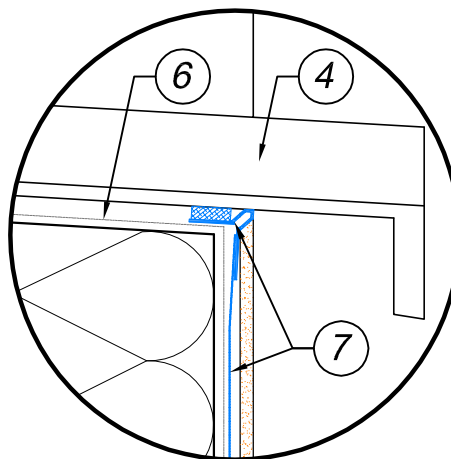


1. Ściana ocieplona w jednym z systemów, według rysunków podstawowych
2. Okno cofnięte względem lica ściany
3. Obróbka parapetu np. wklejona listwą glazurniczą
4. Parapet zewnętrzny
5. Wypełnienie uzupełniające z materiału termoizolacyjnego
6. Warstwa zaprawy klejowej z wtopioną siatką zbrojącą
7. Profil podparapetowy z siatką
8. Kit trwale plastyczny
9. Taśma uszczelniająca



1) Nazwa i adres obiektu budowlanego:  
**BUDYNEK SZKOŁY LICEUM OGÓLNOKSZTAŁCĄCEGO**  
 ul. Chyliczkowska 17 w Piasecznie

2) Tytuł (nazwa) rysunku

skala rysunku

**DETAL OCIEPLENIA**  
 Ocieplenie muru podokiennego z wykorzyst. profilu podparapetowego

numer rysunku:  
 LO-16

3) Imię i nazwisko projektanta  
 Mgr inż. Tadeusz ZAMORSKI

4) Data  
 22.04.2016 r.

specjalność i nr uprawnień budowlanych:  
 konstruktor Nr 282/77 UW Katowice

podpis:  
 .....