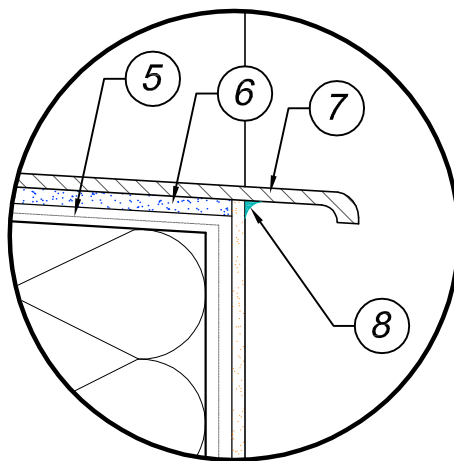


1. Ściana ocieplona w jednym z systemów, według rysunków podstawowych
2. Okno
3. Obróbka parapetu np. wklejoną listwą glazurniczą
4. Pianka nisko rozprężna
5. Warstwa zaprawy klejowej z wtopioną siatką zbrojącą
6. Zaprawa klejowa, NP: - STOPTER K-20, HOTER U
7. Parapet zewnętrzny
8. Uszczelnienie kitem trwale plastycznym



1) Nazwa i adres obiektu budowlanego:
BUDYNEK SZKOŁY LICEUM OGÓLNOKSZTAŁCĄCEGO
 ul. Chyliczkowska 17 w Piasecznie

2) Tytuł (nazwa) rysunku

skala rysunku

DETALE OCIEPLENIA

Ocieplenie muru podokiennego z
 parapetem ceramicznym

numer rysunku:

LO-17

3) Imię i nazwisko projektanta

Mgr inż. Tadeusz ZAMORSKI

4) Data

22.04.2016 r.

specjalność i nr uprawnień budowlanych:

konstruktor Nr 282/77 UW Katowice

podpis:

.....