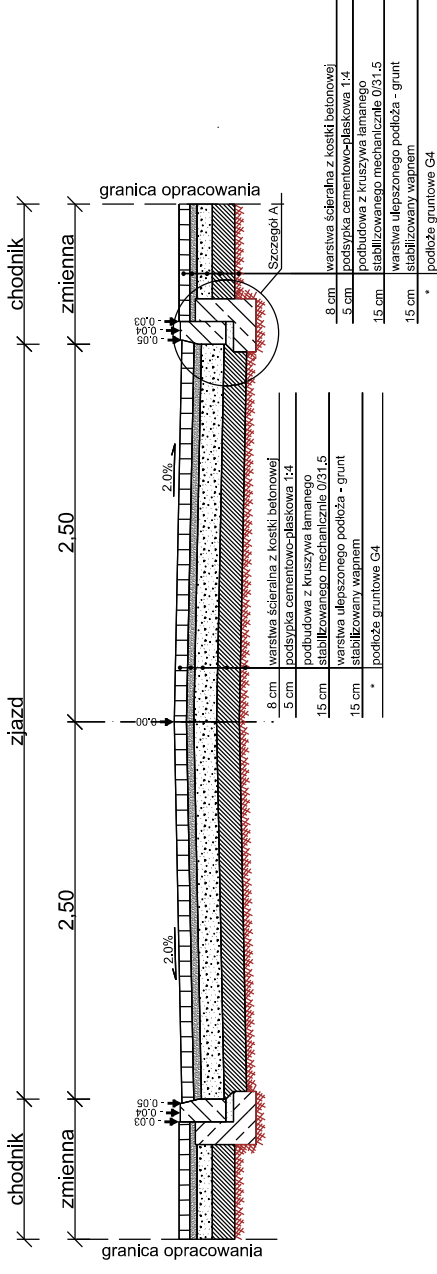
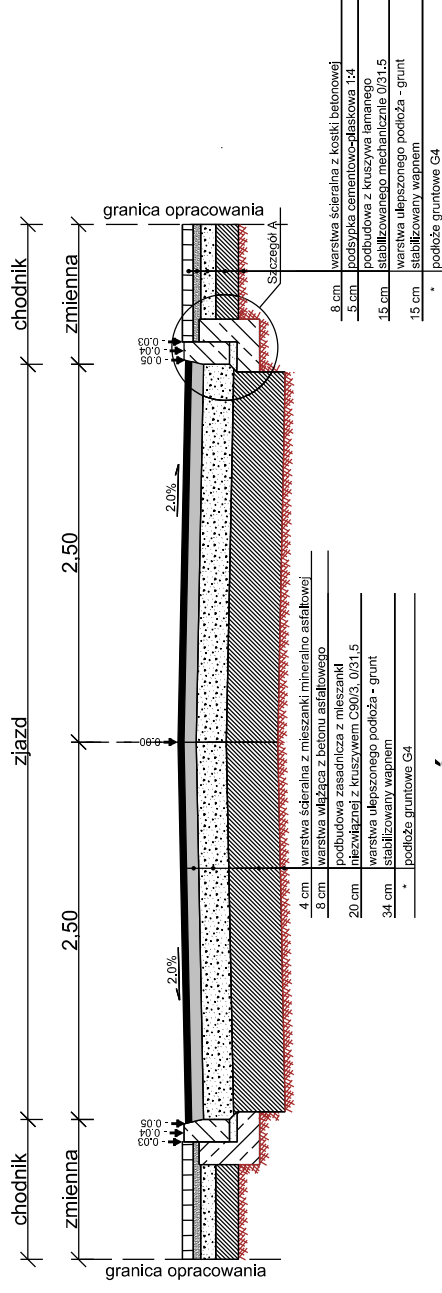


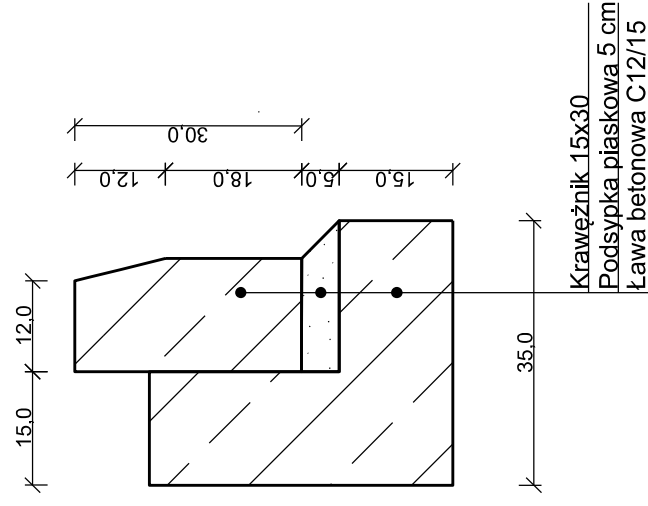
PRZEKRÓJ NORMALNY ZJAZDU Z KOSTKI BETONOWEJ
W CIĄGU CHODNIKA



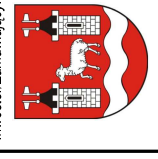
PRZEKRÓJ NORMALNY ZJAZDU Z BETONU ASFALTOWEGO
W CIĄGU CHODNIKA dla KRZ



SZCZEGÓŁ A 1:10

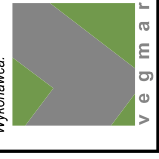


Investor/Zamawiający:



Zarząd Powiatu Piaseczyńskiego
ul. Chyliczkowska 14
05-500 Piaseczno
tel./fax (+48) 22 756 61 29/ 22 756 61 33,

Wykonawca:



VEGMAR JAKUB KRAWCZYK
ul. Konarskiego 12A
05-500 Piaseczno
tel./fax (+48) 22 435 68 24/ 22 435 68 25,
tel. kom. (+48) 602 139 935

Nazwa opracowania:

**Przebudowa drogi powiatowej
nr 2846W Henryków Uroczę - Złotokłós**

Funkcja, imię, nazwisko / nr upr. bud.:

mgr inż. **Jakub Krawczyk**
upr. do projektowania bez ograniczeń w specjalności drogowej
nr MAZ/0353/POD0108

Podpis:

Sprawdzający:

mgr inż. **Wioletta Rusek**
upr. do projektowania bez ograniczeń w specjalności drogowej
nr MAZ/0356/POD0108

Asystent projektanta:

inż. **Karol Piastowicz**

Faza opracowania:

Projekt Wykonawczy

Data:

12.2016

Tytuł rysunku:

Przekrój Normalny

Skala:

1:50

Nr projektu:

100-183

Nr rysunku:

PN-01

Nr arkusza:

2/2

Prawa autorskie zastrzeżone. Ustawa z dn. 4 lutego 1994 r.