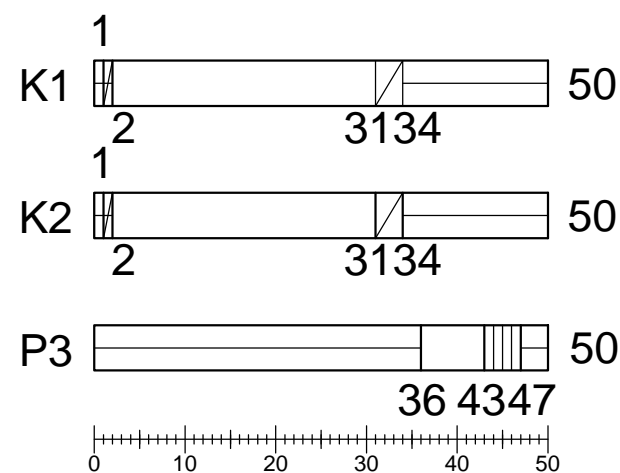
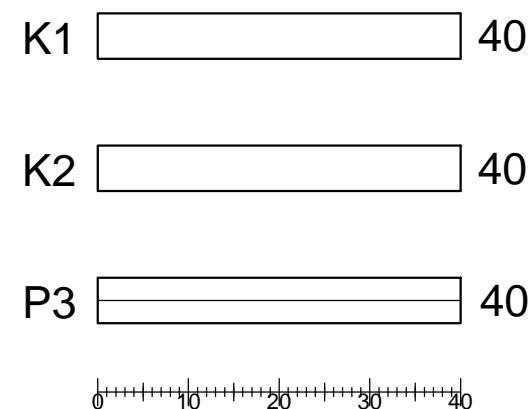


PROGRAM 1 - program awaryjny



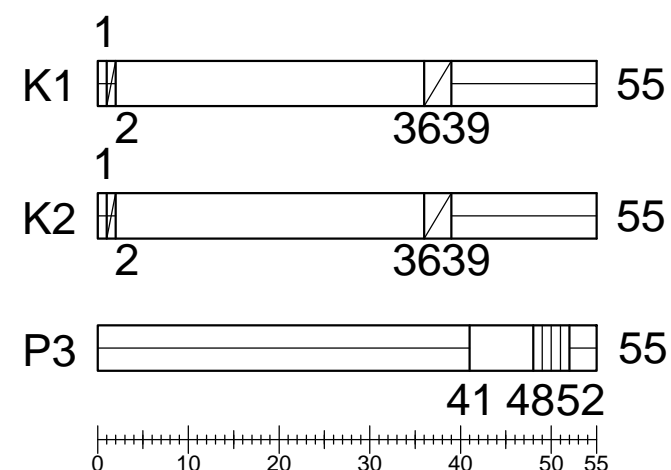
PROGRAM 2.3 - program maksymalny (stan podstawowy)



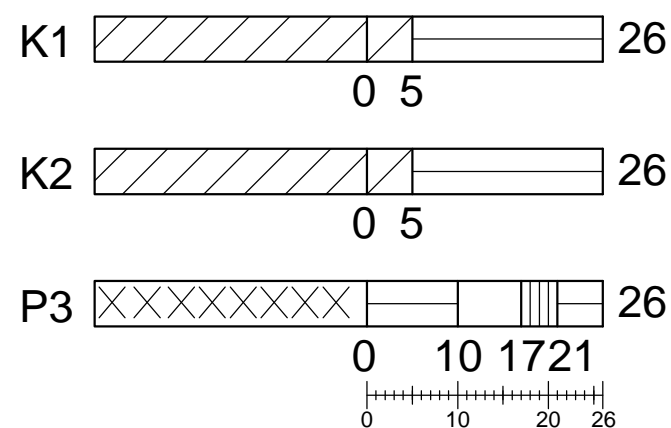
Legenda:

- sygnal czerwony
- sygnal czerwony z żółtym
- sygnal żółty
- sygnal żółty migający
- sygnal zielony
- sygnal zielony migający
- brak sygnału

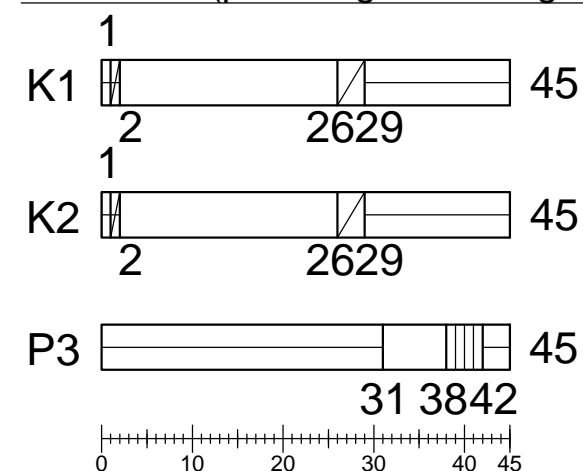
PROGRAM 2.1 - program akomodacyjny, minimalny - wariant 1 (praca wg harmonogramu)



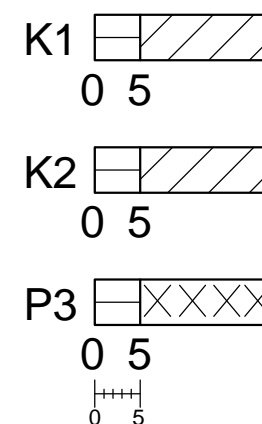
PROGRAM 3.1 - program startowy



PROGRAM 2.2 - program akomodacyjny, minimalny - wariant 2 (praca wg harmonogramu)



PROGRAM 3.2 - program końcowy



FUNKCJA:	NAZWISKO IMIE:	NR UPRAWNIENI:	PODPIS:
Projektant:	mgr inż. Radosław Mencfel	SLK/4372/POOD/12	
Opracowała:	-----	-----	-----
Opracował:	-----	-----	-----
Opracował:	-----	-----	-----
Sprawdził:	-----	-----	-----

INWESTOR: STAROSTWO POWIATOWE W PIASECZNI UL. CHYLICZKOWSKIEGO 14 05-500 PIASECZNO	Biuro projektowe: Drog-Men P.U.H. 41-700 RUDA ŚLĄSKA ul. Szyb Walenty 32
--	---

Adres obiektu:	Miejscowość: KONSTANCIN-JEZIORNA	Powiat: PIASECZYŃSKI	Województwo: MAZOWIECKIE
----------------	-------------------------------------	-------------------------	-----------------------------

Temat opracowania: PROJEKT SYGNALIZACJI ŚWIETLNEJ NA PRZEJŚCIU DLA PIESZYCH UL. MIRKOWSKIEJ W KONSTANCINIE-JEZIORNA W RAMACH ZADANIA PT. ROZBUDOWA I PRZEBUDOWA DROGI NR 2863W tj. ul. MIRKOWSKIEJ W KONSTANCINIE-JEZIORNA NA ODCINKU OD ul. WARSZAWSKIEJ DO ul. WOJSKA POLSKIEGO

Nazwa rysunku: PROGRAMY SYGNALIZACJI ŚWIETLNEJ	Branża: DROGOWA
--	--------------------

Stadium: PBW	Data rys.: 25.07.2016	Nr projektu: Nr 0096/2016	Data zakończenia: 30.11.2016	Skala: -	Nr rys.: 5
-----------------	--------------------------	------------------------------	---------------------------------	-------------	---------------