

**ZESTAWIENIE STALI ZBROJENIOWEJ**

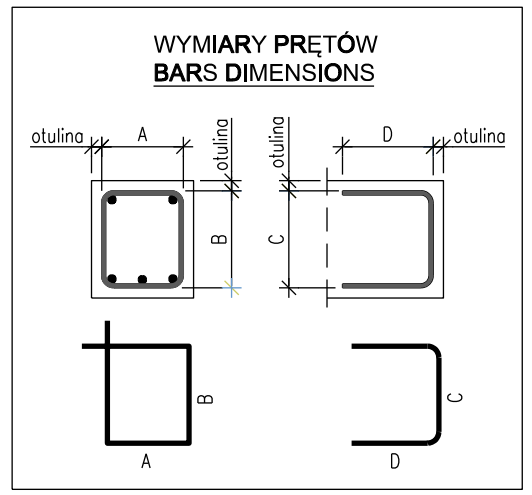
NR	średnica [mm]	długość [mm]	ilość [sztuk]	Stal A-IIIIN		
				#8	#10	#12
1	#12	4950	30			148.5
2	#10	1970	30		59.1	
3	#10	2800	30		84.0	
4	#8	1050	15	15.8		
5	#10	dt.ogólna	-		112.2	
6	#8	840	48	40.3		
7	#8	830	18	14.9		
8	#12	1500	15			22.5
Długość łączna			[m]	71	255.3	171
Masa jednostkowa			[kg/m]	0.395	0.617	0.888
Masa razem			[kg]	28	158	152
Masa ogółem			[kg]	338		

**MATERIAŁY:**

- Beton konstrukcyjny:**
- przepust: C25/30 (B30)
  - beton podkładowy: C8/10 (B10)
- Stal zbrojeniowa:**  $f_{yk} \geq 500 \text{ MPa}$  (np. B500SP, BSt500S)
- Otulina:** dołem 40 mm, pozostałe 30 mm

**UWAGA:**

1. RYSUNEK ROZPATRYWAĆ ŁĄCZNIE Z CAŁĄ DOKUMENTACJĄ.
2. W REJONIE OTWORU NA RURĘ PREFABRYKOWANĄ PRĘTY NR 1, 3, 4, 5 DOSTOSOWAĆ.



Autor:		ES PROJEKT BIURO PROJEKTOWE 02-496 Warszawa, ul. Magnacka 10/19		
Inwestor:		Starostwo Powiatowe w Piasecznie 05-500 Piaseczno, ul Chyliczkowska 14		
Nazwa zadania:		Rozbudowa i przebudowa drogi powiatowej nr 2811W w Baniosze		
Faza opracowania:		PROJEKT BUDOWLANO - WYKONAWCZY	Nr rysunku: <b>D-04.3</b>	
Tytuł rysunku:		<b>SZCZEGÓŁY KONSTRUKCYJNE</b>		Skala: 1:25
Projektant	inż. Sebastian Pietras	konstr. - bud.	568/02	Data: 06.2016
Opracowujący	mgr inż. Emil Syrko	drogi	-	