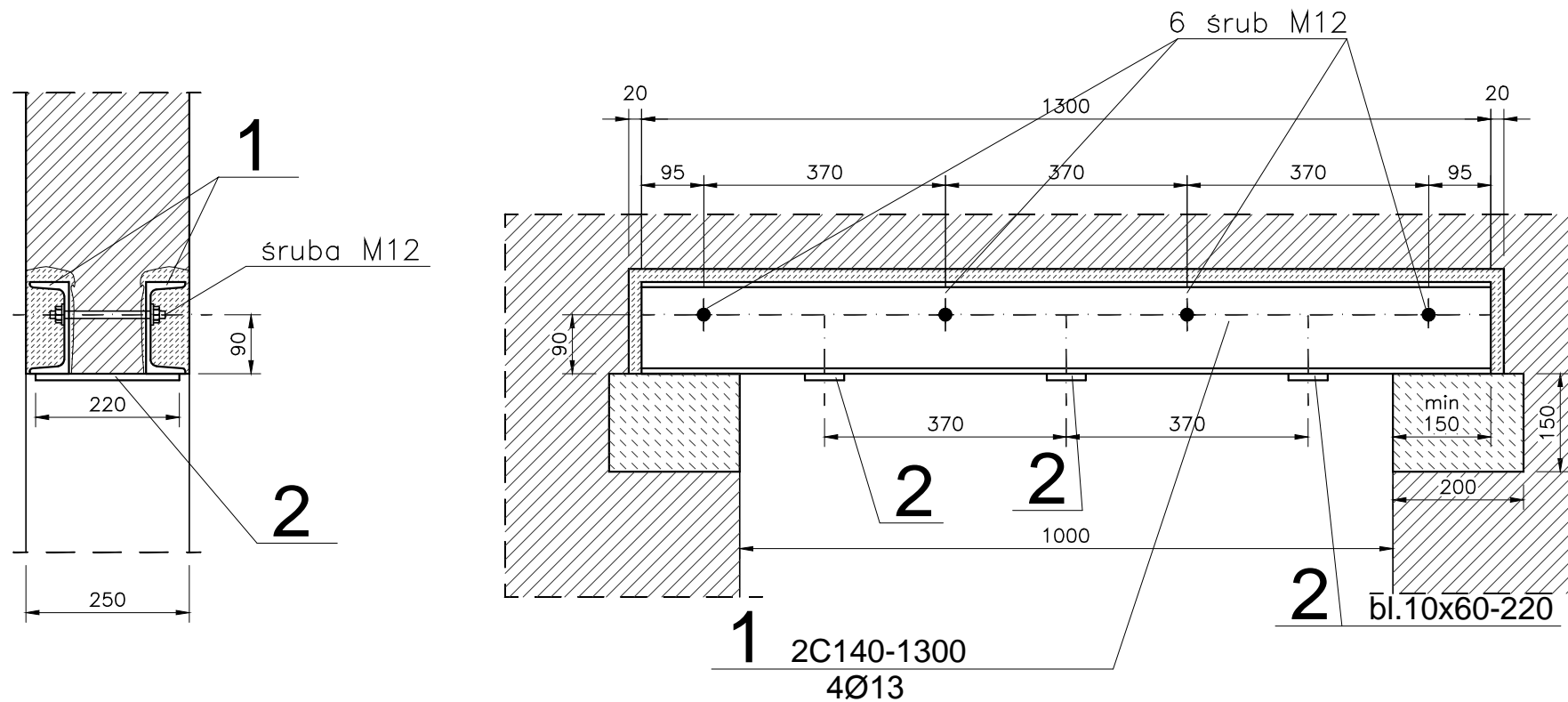

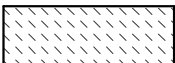


Nadproże budynku typ II.



 ściany murowane
 elementy betonowe

Uwagi:

1. Wykonać gniazda w ścianie istniejącej dla wylania poduszek betonowych. Gniazda wykonać "na wylot" ściany.
2. Wykonać betonowe poduszki w poziomie oparcia nadproża stalowego.
3. Po ok. 7 dniach od wylania poduszek wykuć bruzdę z jednej strony do osadzenia belki stalowej z C140. Bruzdę wykuwać o jak najmniejszych wymiarach umożliwiając osadzenie belki i późniejsze uzupełnienie pustych miejsc zaprawą betonową.
4. W miejscu oparcia belki wykonać podlewkę wyrównującą pod belki stalowe.
5. Osadzić belkę stalową (podczas osadzania zaleca się wstępnie wypełnić puste miejsca zaprawą).
6. Zaklinować belkę do istniejącej ściany od górnej krawędzi i w miejscu oparcia na murze za pomocą klinów stalowych (np. wykonanych z płaskownika) oraz wypełnić puste miejsca pomiędzy belką a ścianą zaprawą cementową 1:3.
7. Po związaniu zaprawy wykonać operacje opisane powyżej dla drugiej belki.
8. Przewiercić otwory w murze i belce (w jednej belce otwory można wywiercić przed montażem) do przełożenia śrub M12.
9. Przełożyć śruby i skręcić.
10. Do dalszych prac przystąpić po osiągnięciu przez zaprawę odpowiedniej wytrzymałości.
11. Wykuć gniazda dla przyspawania przewiązek
12. Przyspawać przewiązki
13. Wyciąć pozostałą część otworu. Podczas cięcia i kucia należy uważać, aby nie przekroczyć zarysu otworu.

- Przed wykonaniem zapoznać się z opisem technicznym.
- Rysunek rozpatrywać z projektem architektury.
- Belkę wykonać w miejscu oznaczonym na projekcie architektury.
- Belkę oprzeć na poduszce betonowej.
- Wszelkie wymiary przed wykonaniem sprawdzić w naturze.
- Nieoznaczone spoiny wykonać jako pachwinowe gr. 4mm.

Beton B20 - podlewki
Stal St3SX
Śruby kl.4.8
Elektrody EA1.48

Obiekt: Opinia techniczna budynku administracyjno - socjalno - biurowego i portierni w ramach Remontu Bazy Sprzętowo - Magazynowej przy ul. Elektronicznej 4 w Piasecznie.		PRACOWNIA ARCHITEKTONICZNA TEAM Projekt	
Adres: nr ew. działki 18/3, 18/4, 18/5, 18/6, 18/7, 18/8, 33/13, 3/14, 19/5, 19/6, 19/8, 19/12, 19/13, 19/14, 19/, 19/15, 19/16, 19/17.; Obręb 18 ul. Elektroniczna 4 05-500 Piaseczno			
Inwestor: Starostwo powiatowe w Piasecznie.		Nr projektu: 1251/US/2015	
Projektował: mgr inż. Sławomir Pucek 19/00/DUW		R00	
Opracował: mgr inż. Sławomir Pucek 19/00/DUW		Stadium: Proj. budowlany	
Rysunek: Nadproże budynku typ I.		Data: 08.12.2015	
		Skala: 1:10	
		Nr rys.: K02	