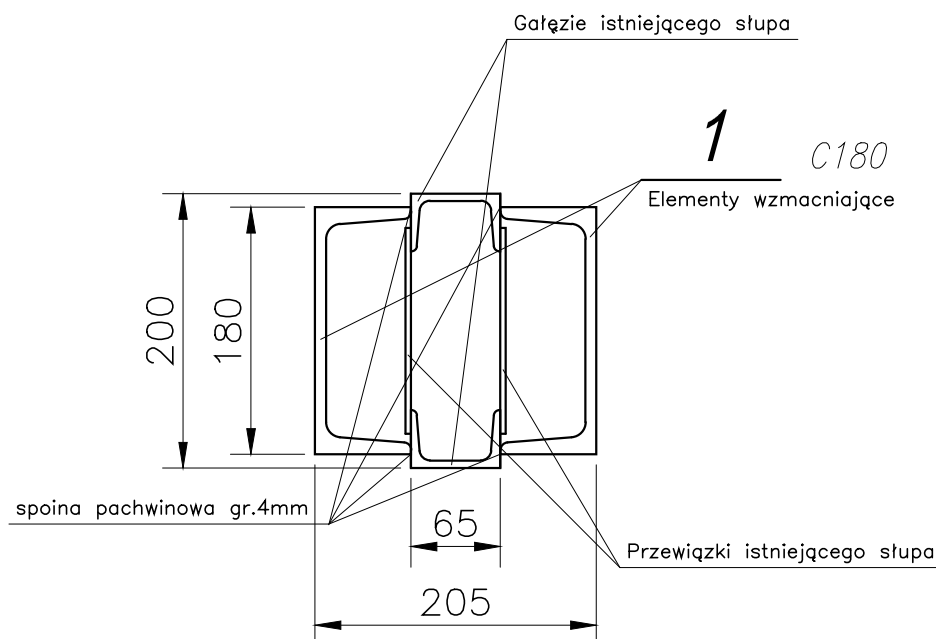


# Wzmocnienie istniejących słupów stalowych.



## UWAGI:

- Słupy wzmocnić poprzez dospawanie dwóch C180 po bokach słupa.
- C180 dospawywać do spodu kratownic Kr2 i Kr3.
- dla słupów w ścianie szczytowej element zewnętrzny wykonać do końca słupa.
- Spawać spoiną pachwinową gr 4mm. Spoina przerywana 100/100m.

Stal - St3SX  
Elektrody - ER1.46

Obiekt: <b>Opinia techniczna wiaty garażowej</b> w ramach Remontu Bazy Sprzętowo - Magazynowej przy ul. Elektronicznej 4 w Piasecznie.		PRACOWNIA ARCHITEKTONICZNA <b>TEAM Projekt</b>	
Adres: nr ew. działki 18/3, 18/4, 18/5, 18/6, 18/7, 18/8, 33/13, 3/14, 19/5, 19/6, 19/8, 19/12, 19/13, 19/14, 19/, 19/15, 19/16, 19/17.; Obręb 18 ul. Elektroniczna 4 05-500 Piaseczno		Nr projektu: 1251/US/2015	
Inwestor: Starostwo powiatowe w Piasecznie.		<b>R00</b>	
Projektował: mgr inż. Sławomir Pucek	19/00/DUW	Stadium: Proj. budowlany	Data rewizji: .....
Opracował: mgr inż. Sławomir Pucek	19/00/DUW	Branża: KONSTRUKCJA	Data: 08.12.2015
Rysunek: <b>Wzmocnienie istniejących słupów stalowych.</b>		Skala: 1:5	Nr rys.: <b>K05</b>