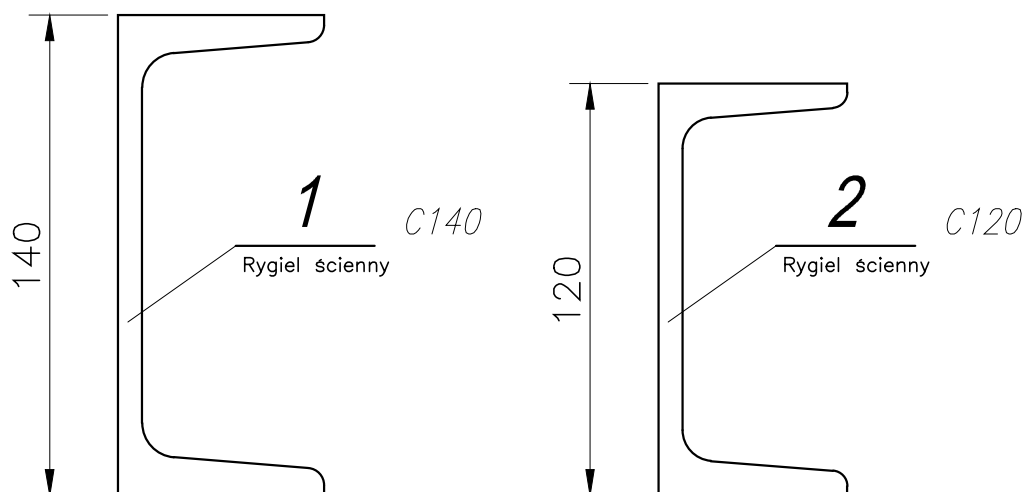


Elementy obudowy ścian.



UWAGI:

- Rygle ścienne spawać pomiędzy słupami zgodnie ze schematami ścian.
- Rygiel 1 spawać na ścianie tylnej i ścianach bocznych.
- Rygiel 2 spawać na ścianie frontowej w poziomie góry i dołu kratownicy Kr2.

Stal - St3SX
Elektrody - ER1.46

Obiekt: Opinia techniczna wiaty garażowej w ramach Remontu Bazy Sprzętowo - Magazynowej przy ul. Elektronicznej 4 w Piasecznie.		PRACOWNIA ARCHITEKTONICZNA TEAM Projekt	
Adres: nr ew. działki 18/3, 18/4, 18/5, 18/6, 18/7, 18/8, 33/13, 3/14, 19/5, 19/6, 19/8, 19/12, 19/13, 19/14, 19/, 19/15, 19/16, 19/17.; Obręb 18 ul. Elektroniczna 4 05-500 Piaseczno			
Inwestor: Starostwo powiatowe w Piasecznie.		Nr projektu: 1251/US/2015	
Projektował: mgr inż. Sławomir Pucek 19/00/DUW		R00	
Opracował: mgr inż. Sławomir Pucek 19/00/DUW		Stadium: Proj. budowlany	
Rysunek: Elementy obudowy ścian.		Data rewizji:	
		Data: 08.12.2015	
		Branża: KONSTRUKCJA	
		Skala: 1:2	
		Nr rys.: K08	