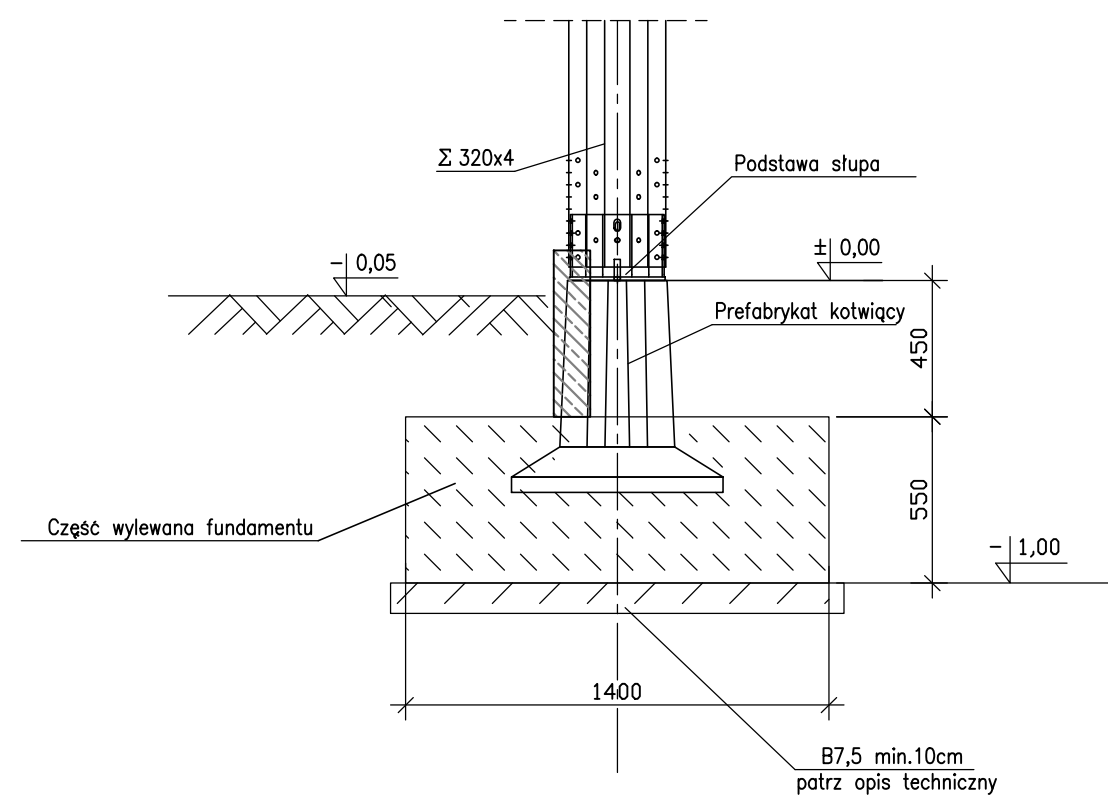
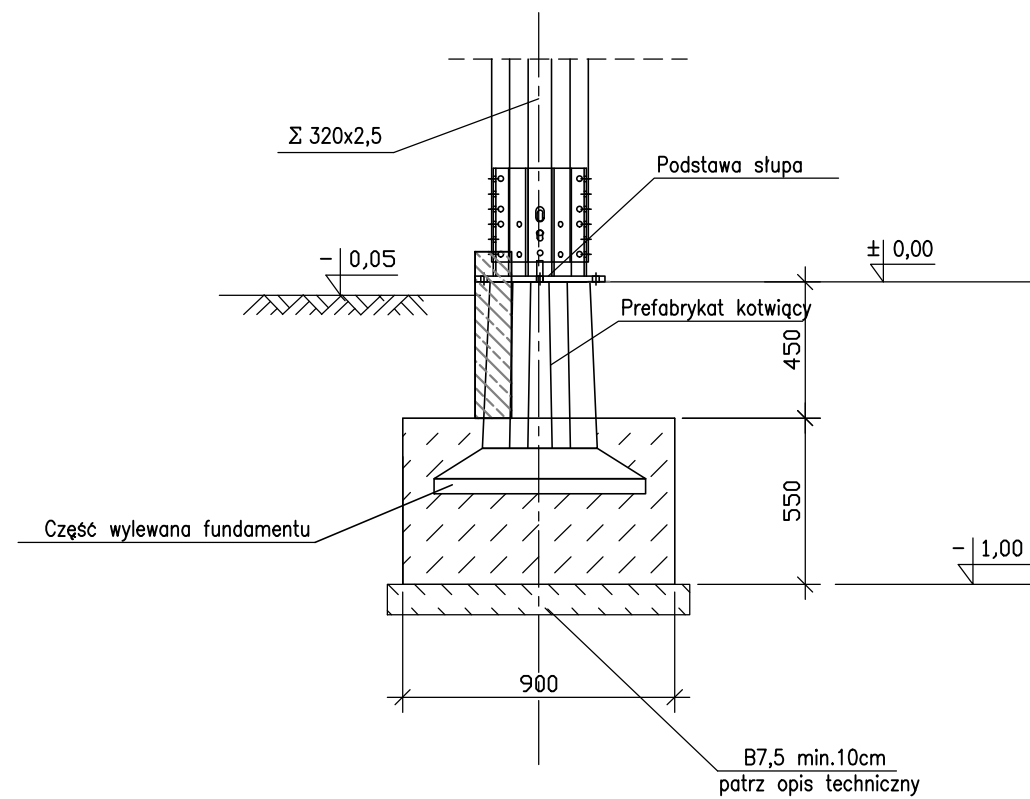


Rzut fundamentów 1:100

Poz.5.1 1:25

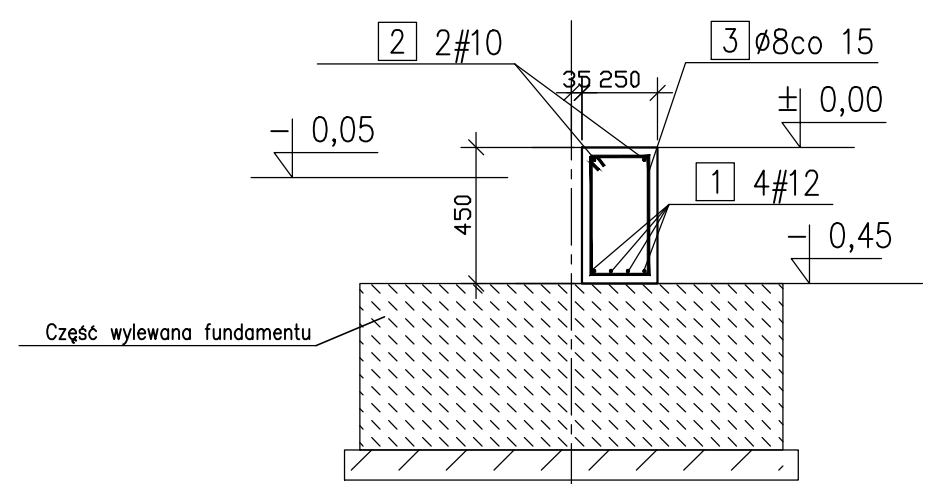


Poz.5.2 1:25



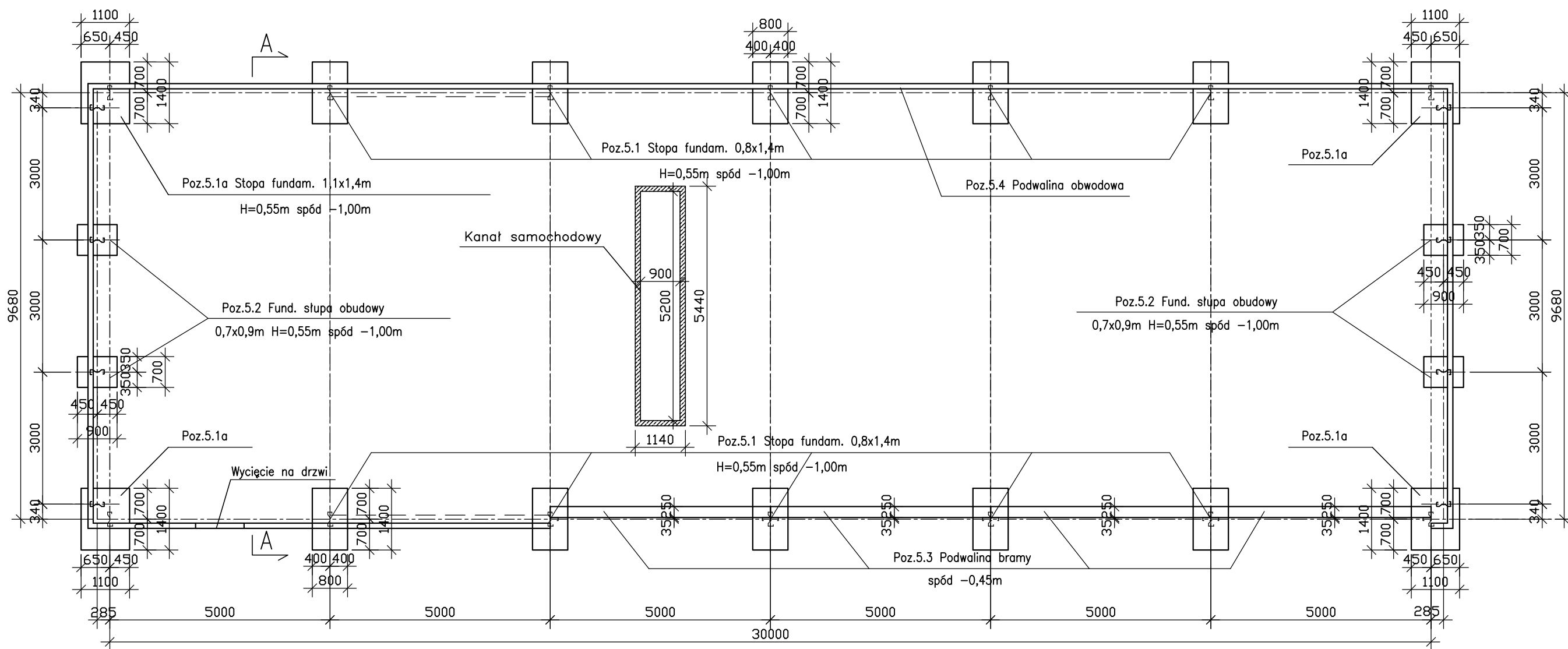
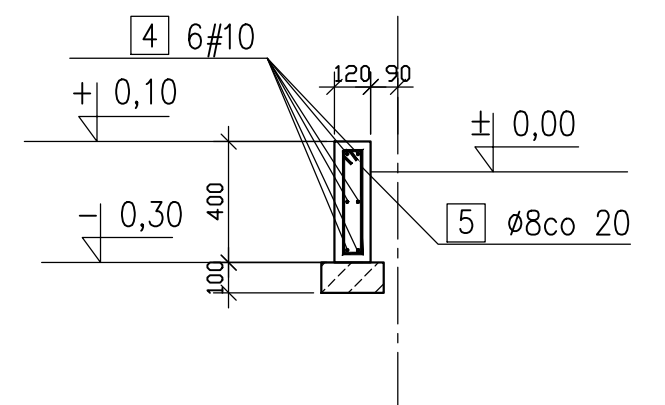
Poz 5.3 Podwalina bramy 1:25

Σ I=20m



Poz 5.4 Podwalina obwodowa 1:25

Σ I=60m



UWAGA :

1. Poziom posadowienia stóp fundam. -1,00m
2. Pod fundamentami chudy beton wg opisu technicznego

BETON B20

PRACOWNIA ARCHYTEKTONICZNA TEAM Projekt		V. c. jk BUDYNEK GARAŻOWO-WARSZTATOWY	
Temat : Baza Sprzętowo-Magazynowa		Projektant: mgr inż. Roman Micula upr. bud. UAN-KZ-7210/352/89 15.12. 2015 r.	
Adres : ul. Elektroniczna 4 05-500 Piaseczno a: 18/8, 33/13, 33/14, 19/5, 19/6, 19/7, 19/8, 19/12, 19/13, 19/14, 19/15, 19/16.		Sprawdził: mgr inż. Hanna Ziolek upr. bud. GP-KZ-7342/530/94 15.12. 2015 r.	Skala rysunku: 1:100
Faza : PROJEKT BUDOWLANO-WYKONAWCZY		Tytuł rysunku : RZUT FUNDAMENTÓW	Nr arkusza : 1K