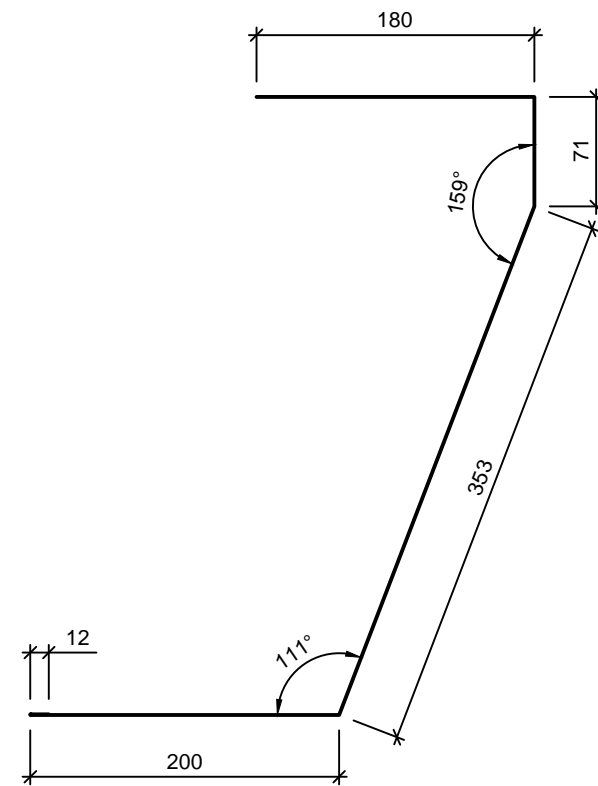


Obróbka



DETAL OTWORU BRAMY