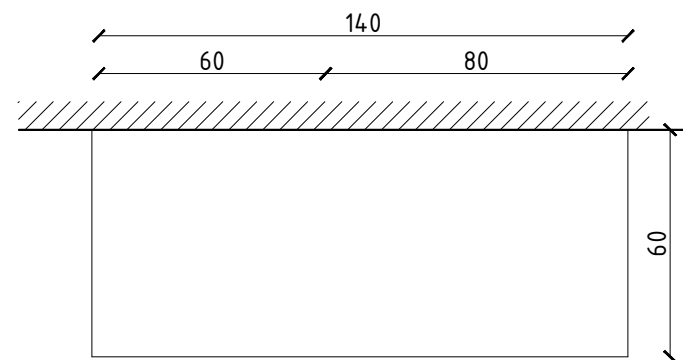
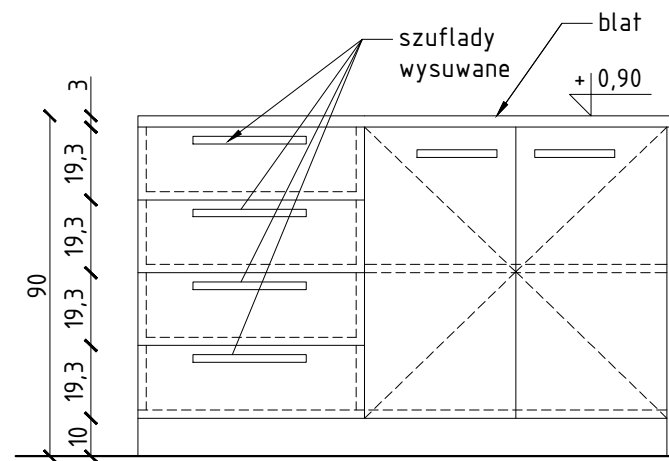
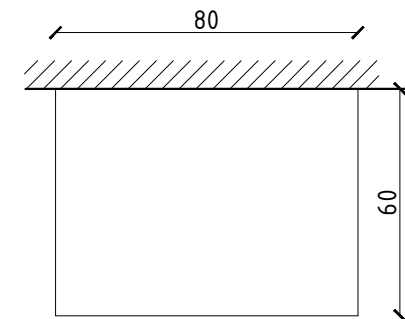
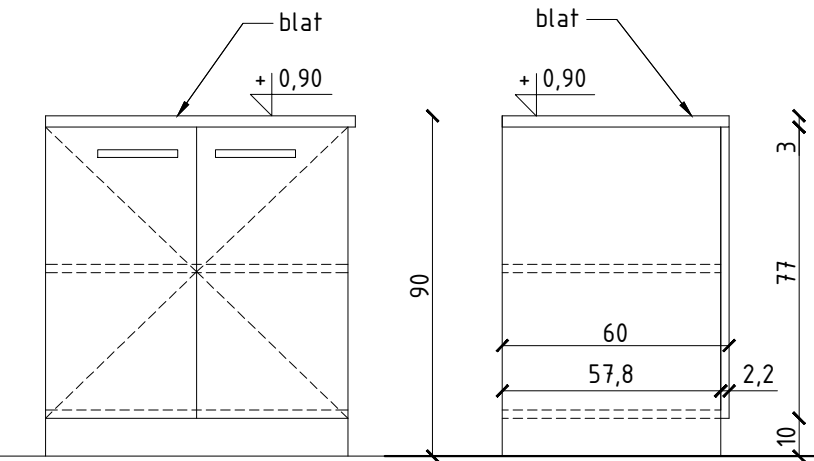


## Zabudowa meblowa kuchenna:

SZAFKA KUCHENNA -S1



SZAFKA KUCHENNA -S1'



### Szafka kuchenna

- szafki stojące , gł.60 cm, wys. 87 cm w tym nożki 10 cm, plus blat 3 cm
- korpusy płyta wiórowa laminowana gr. 22 mm, laminat R3023 brzoza naturalna
- fronty płyta wiórowa laminowana gr. 22 mm, laminat R3023 brzoza naturalna
- nożki szafki stojącej plastikowe wzmocnione wys. 10 cm
- cokół pełny- wys. 10 cm płyta wiórowa laminowana gr. 18mm, laminat w kolorze stalowoszarym
- uchwyty- poziome chromowane wpuszczane w kasetach
- blat - płyta ze sklejki oklejana jednostronnie HPL- grubość 18 mm kolor wg założonej kolorystyki piętra wybrany z wzornika producenta, blat z doklejką- grubość frontu blatu 3 cm, kolor szary

Wybrane próbki blatów podlegają akceptacji Architekta.

### Wymiary szafek:

- S1- głębokość 55 cm, wysokość 87 cm z nóżkami + blat gr. 3 cm, szer. 120 cm,
- korpusy - płyta wiórowa laminowana gr. 22 mm, laminat R3023 brzoza naturalna
  - fronty płyta wiórowa laminowana gr. 22 mm, laminat R3023 brzoza naturalna
  - uchwyty-poziome chromowane wpuszczane w kasetach,
- Wymiary szafek S1':
- głębokość 55 cm, wysokość 87 cm z nóżkami + blat gr. 3cm, szer. 80cm
  - korpusy - płyta wiórowa laminowana gr. 22 mm, laminat R3023 brzoza naturalna
  - fronty płyta wiórowa laminowana gr. 22 mm, laminat R3023 brzoza naturalna
  - uchwyty-poziome chromowane wpuszczane w kasetach,

### UWAGA!

Wymiary mebli do zabudowy należy ustalać każdorazowo na podstawie pomiarów w danym pomieszczeniu.



**Biuro Projektów i Obsługi Inwestycji  
Architecture Construction  
and Investment Support**

95-100 ZGIERZ  
Kamienna 64  
tel: +48 885 331 437  
biuro@lauconstruction.pl  
[www.lauconstruction.pl](http://www.lauconstruction.pl)

### Projekt:

Projekt budowlano-wykonawczy - Projekt budowlano-wykonawczy - przebudowa budynku internatu Zespołu Szkół Zawodowych w Górze Kalwarii przy ul. Budowlanych 14 wraz z zagospodarowaniem terenu  
*Etap - II piętro*

### Inwestor:

Starostwo Powiatowe w Piasecznie, ul. Chyliczkowska 14,  
05-500 Piaseczno

### Lokalizacja:

ul. Budowlanych 14 05-530 Góra Kalwaria, dz. nr 6 obręb 03-02

### Tytuł Rysunku:

Segment S1 i S1'

### Format:

A3

### Rewizja:

A

### Projektant:

mgr inż. Wojciech Lau

### Uprawnienia:

LOD/1189/POOK/09  
11/R/423/LOOIA/09

### PODPIS:

DATA:  
04.2017

Skala:  
1:20

Branża:  
Architektura

Rys. nr:  
A10