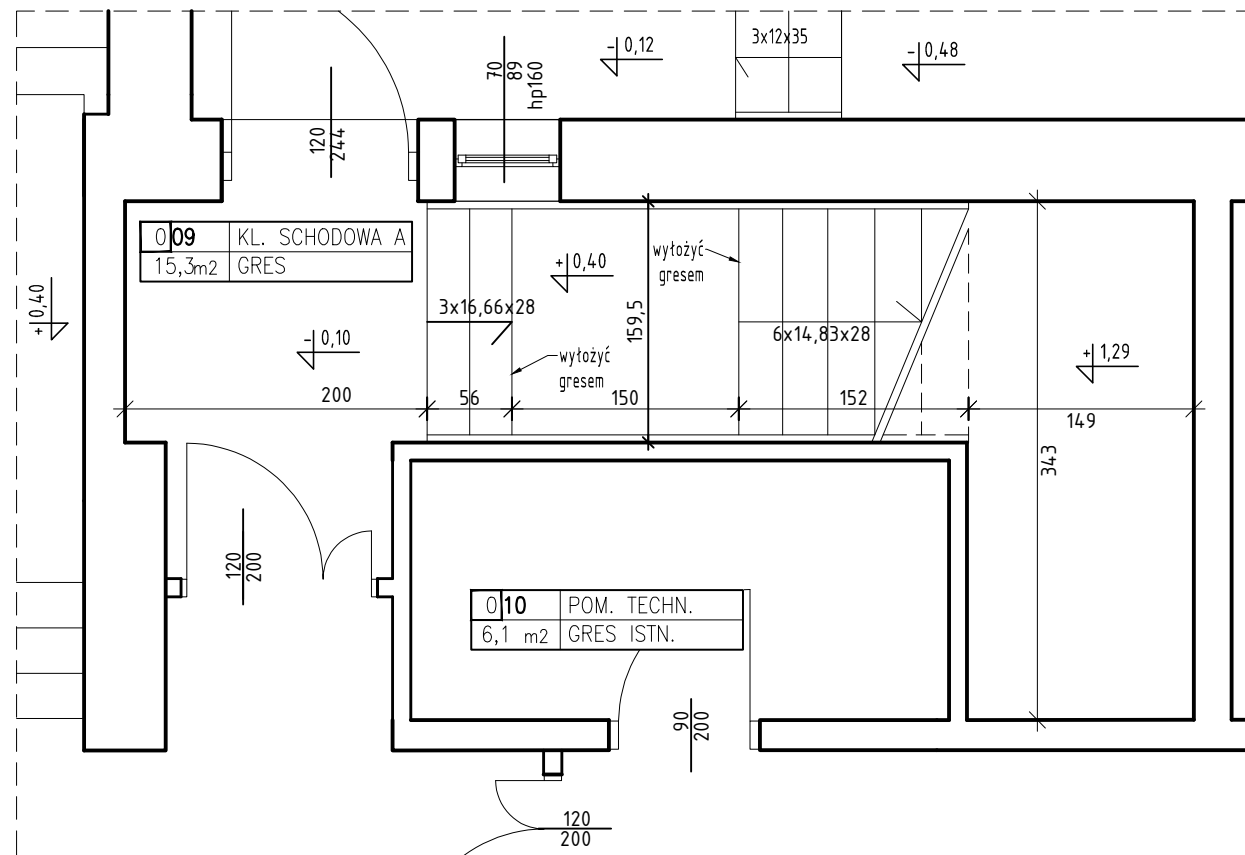
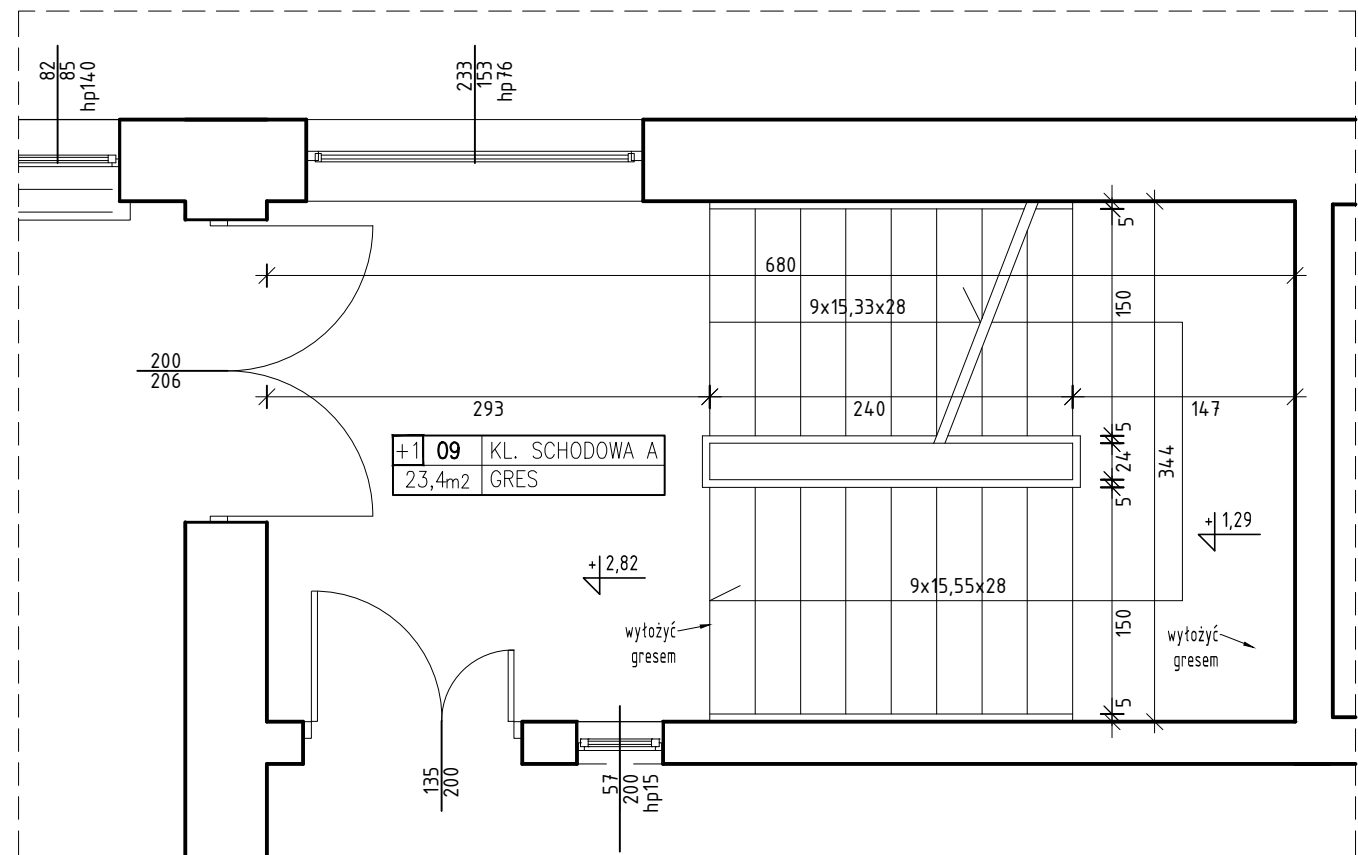


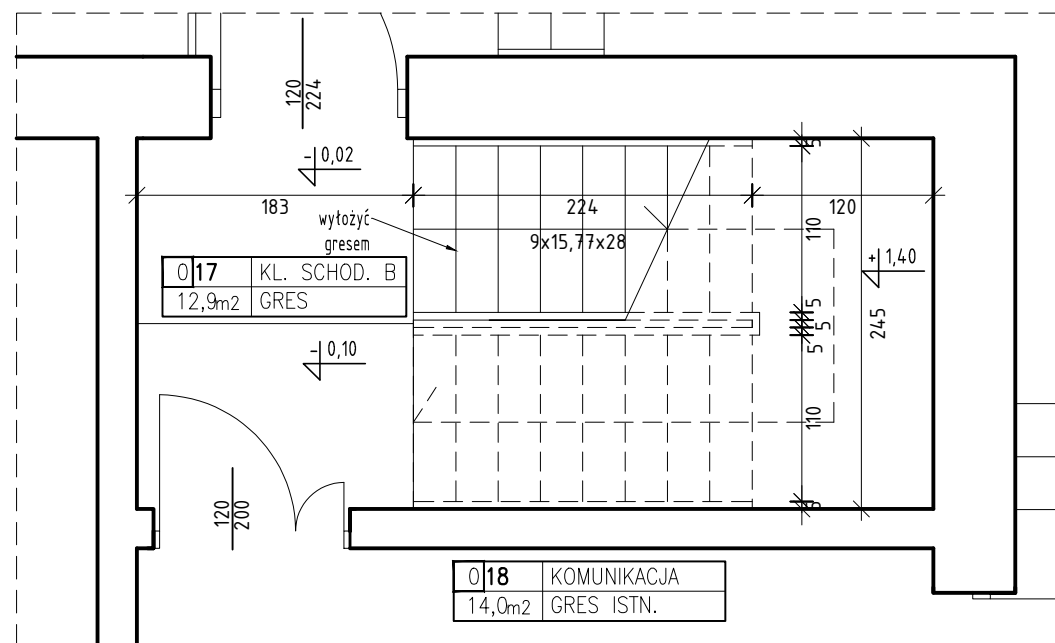
RZUT PARTERU - KLATKA A



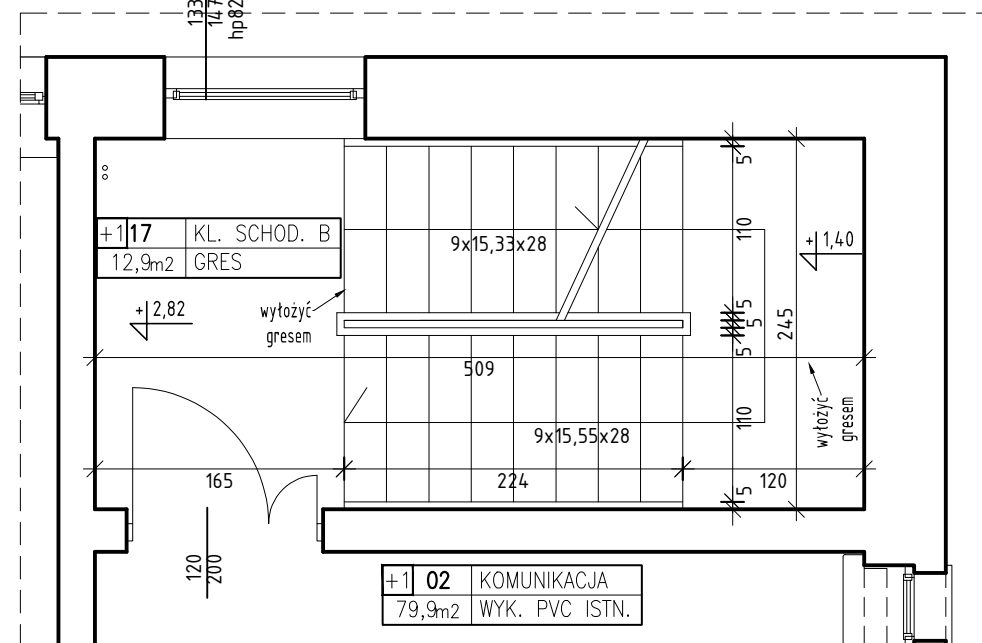
RZUT I PIĘTRA - KLATKA A



RZUT PARTERU - KLATKA B



RZUT I PIĘTRA - KLATKA B



Konstrukcje
Architektura

**Biuro Projektów i Obsługi Inwestycji
Architecture Construction
and Investment Support**

95-100 ZGIERZ
Kamienna 64
tel: +48 885 331 437
biuro@lauconstruction.pl
www.lauconstruction.pl

Projekt:

Projekt budowlano-wykonawczy - przebudowa budynku internatu
Zespołu Szkół Zawodowych w Górze Kalwarii przy
ul. Budowlanych 14 wraz z zagospodarowaniem terenu
Etap - II piętro

Inwestor:

Starostwo Powiatowe w Piasecznie, ul. Chyliczkowska 14,
05-500 Piaseczno

Lokalizacja:

ul. Budowlanych 14 05-530 Góra Kalwaria, dz. nr 6 obręb 03-02

Tytuł Rysunku:

Klatki schodowe A i B
- parter i I piętro

Format:

A3+

Rewizja:

A

Projektant:

mgr inż. Wojciech Lau

Uprawnienia:

LOD/1189/POOK/09
11/R/423/LOOIA/09

PODPIS:

DATA:

05.2017

Skala:

1:50

Branża:

Architektura

Rys. nr:

A13