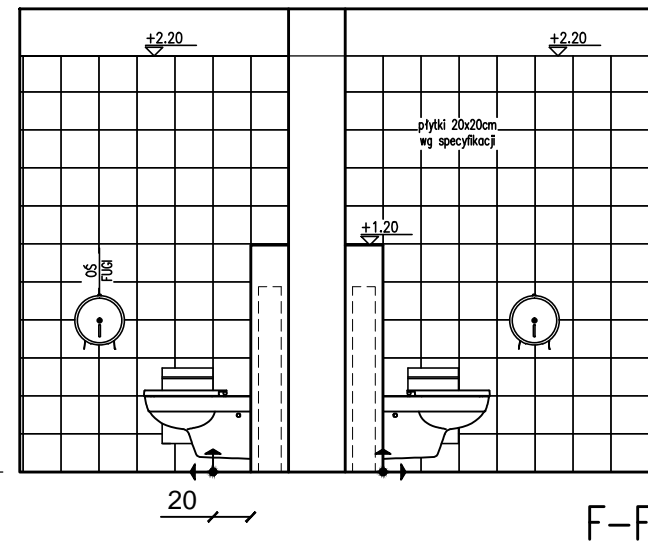
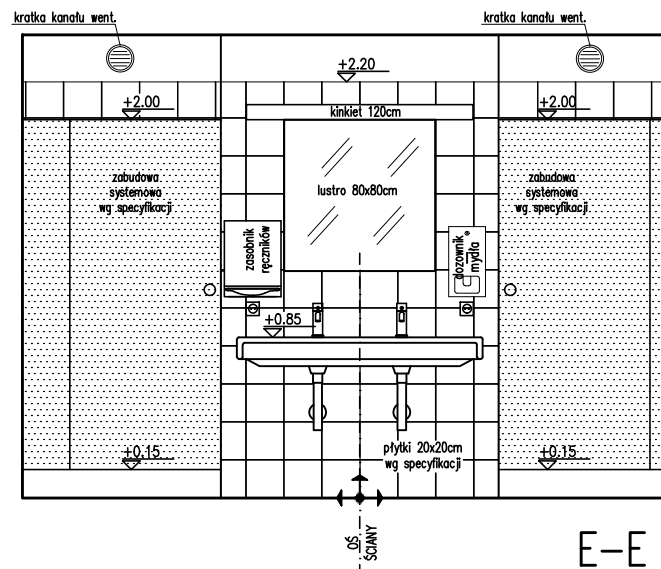
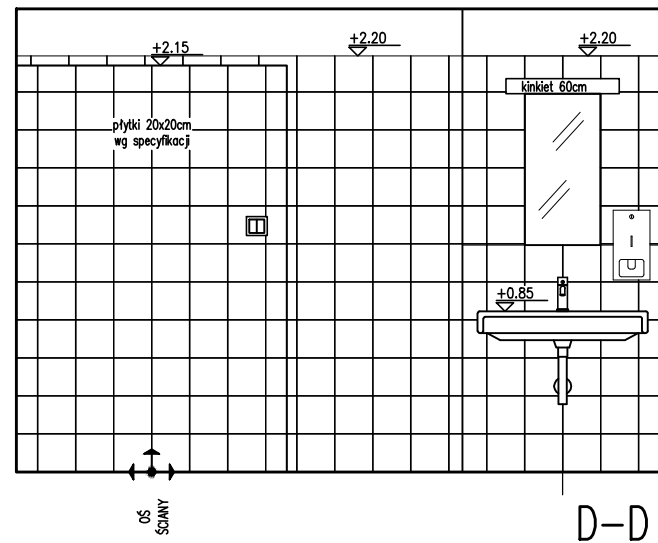
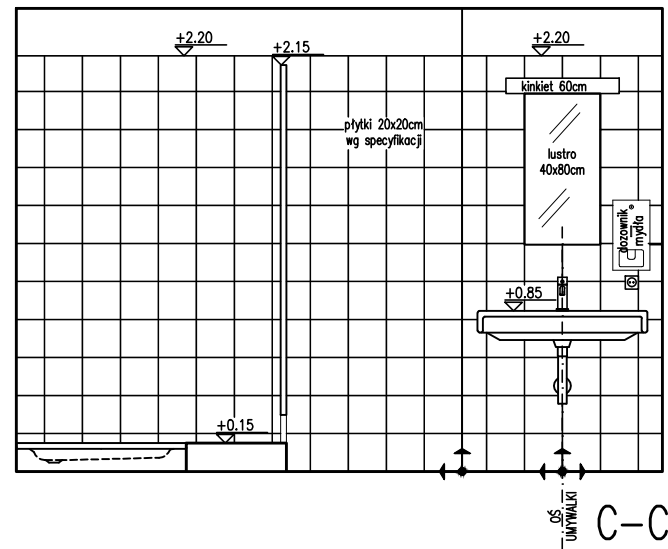
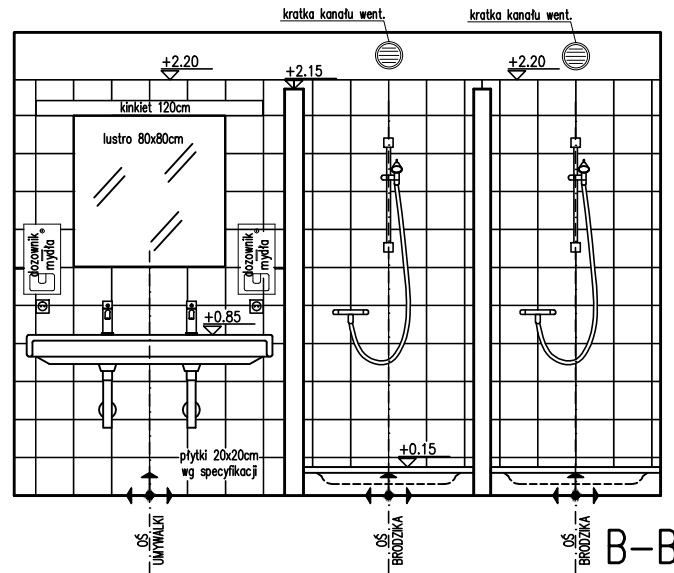
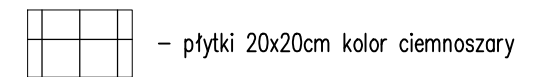


LEGENDA:



E-E

F-F

UWAGI:

1. Wszystkie wysokości bazują na górnej krawędzi podłogi.
2. Przed przystąpieniem do robót sprawdzić wymiary w naturze.
3. Nieścisłości konsultować z zespołem autorskim.
4. Wyposażenie, baterie i zabudowy wg specyfikacji
5. Należy trzymać osiowości i zależności umiejscowienia materiałów i wyposażenia.
6. Detale wykonczenia uzgadniać z projektantem.



**Biuro Projektów i Obsługi Inwestycji**  
**Architecture Construction**  
**and Investment Support**

95-100 ZGIERZ  
 Kamienna 64  
 tel: +48 885 331 437  
 biuro@lauconstruction.pl  
 www.lauconstruction.pl

**Projekt:**

Projekt budowlano-wykonawczy - przebudowa budynku internatu  
 Zespołu Szkół Zawodowych w Górze Kalwarii przy ul. Budowlanych  
 14 wraz z zagospodarowaniem terenu  
 Etap - III piętro

**Inwestor:**

Starostwo Powiatowe w Piasecznie, ul. Chyliczkowska 14,  
 05-500 Piaseczno

**Lokalizacja:**

ul. Budowlanych 14 05-530 Góra Kalwaria, dz. nr 6 obręb 03-02

**Tytuł Rysunku:**

Piętro III - rozwinięcia ścian  
 sanitariatów (2)

**Format:**

A3

**Rewizja:**

A

**Projektant:**

mgr inż. Wojciech Lau

**Uprawnienia:**

LOD/1189/POOK/09  
 11/R/423/LOOIA/09

**PODPIS:**

**DATA:**

05.2017

**Skala:**

1:40

**Branża:**

Architektura

**Rys. nr:**

A9