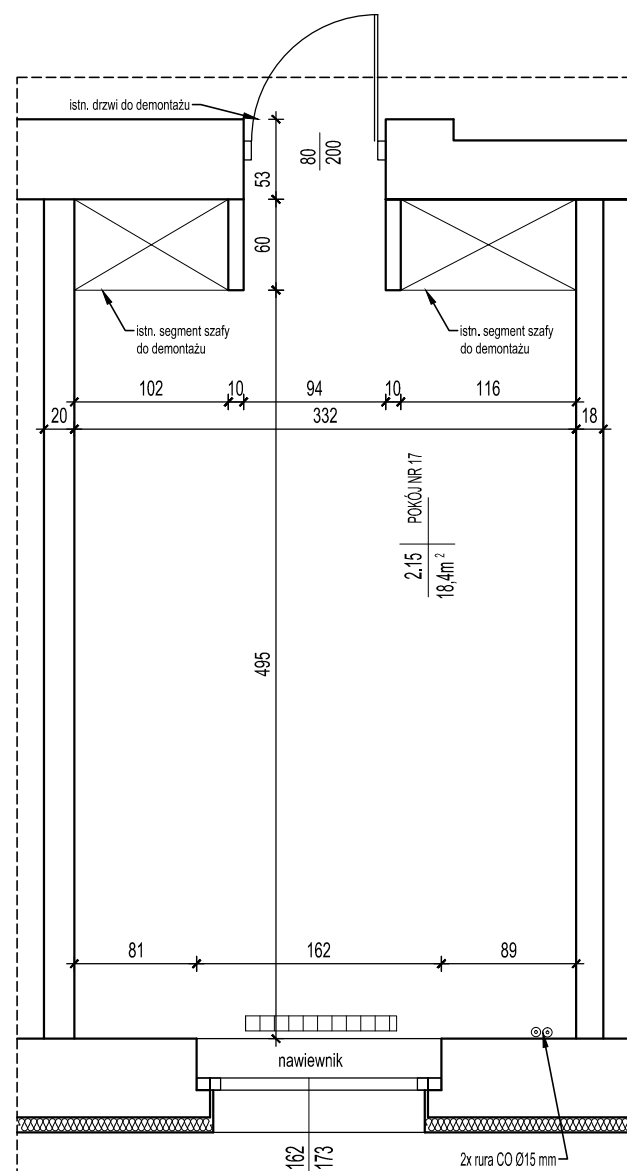
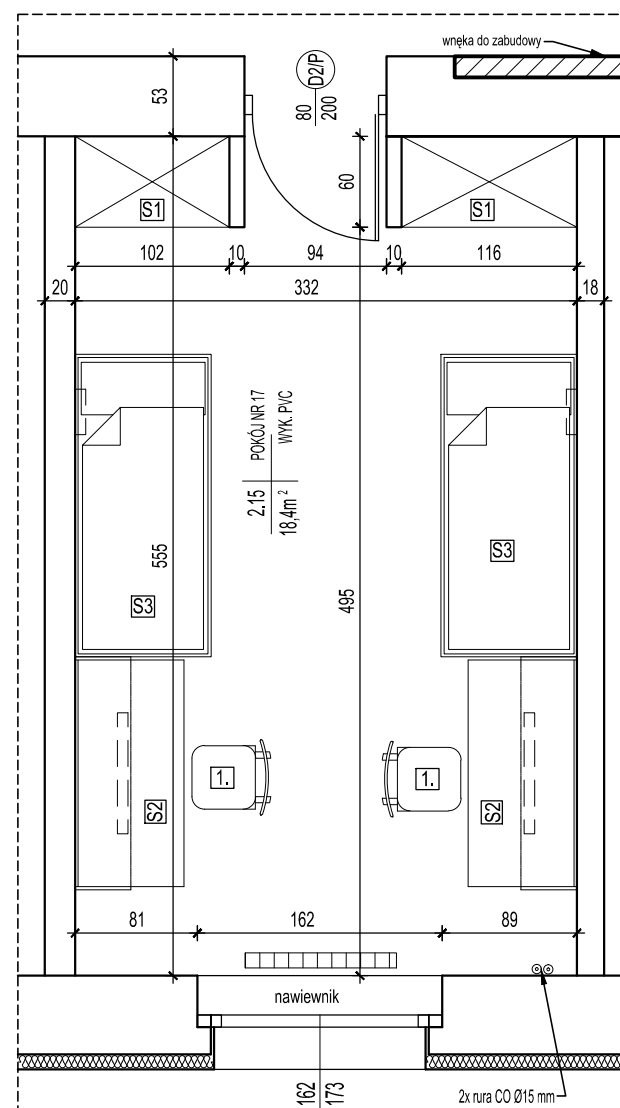


RZUT STANU ISTNIEJĄCEGO



RZUT ARANŻACJI



ZABUDOWA MEBLOWA W POKOJACH MIESZKALNYCH

- S1 - segment szafy - 1 szt.
- S2 - segment biurka 154x72 cm - 2 szt.
- S3 - segment łóżka 200x90cm - 2 szt.

Dokładne wymiary mebli zawarte są na osobnych odpowiednio opisanych rysunkach w dalszej części opracowania.

UWAGI:

1. Należy udrożnić istniejące kanały wentylacyjne
2. Przed przystąpieniem do robót sprawdzić wymiary w naturze
3. Nieścisłości konsultować z zespołem autorskim
4. Detale wykonawcze konsultować z zespołem autorskim



**Biuro Projektów i Obsługi Inwestycji
Architecture Construction
and Investment Support**
95-100 ZGIERZ
Kamienna 64
tel: +48 885 331 437
biuro@lauconstruction.pl
www.lauconstruction.pl

Projekt:

Projekt budowlano-wykonawczy - termomodernizacja oraz modernizacja budynku Internatu Zespołu Szkół Rolnicze Centrum Kształcenia Ustawicznego w Piasecznie, ul. Chyliczkowska 20
Etap - II piętro

Inwestor:

Starostwo Powiatowe w Piasecznie, ul. Chyliczkowska 14,
05-500 Piaseczno

Lokalizacja:

ul. Chyliczkowska 20 05-500 Piaseczno, dz. 8/7 obręb 27

Tytuł Rysunku:

Piętro II - rzut pokoju

Format:

A3

Rewizja:

A

Projektant:

mgr inż. Wojciech Lau

Uprawnienia:

LOD/1189/POOK/09
11/R/423/LOOIA/09

PODPIS:

Współpraca

mgr inż. Karol Kowalczyk

PODPIS:

DATA:

04.2017

Skala:

1:50

Branża:

Architektura

Rys. nr:

A11