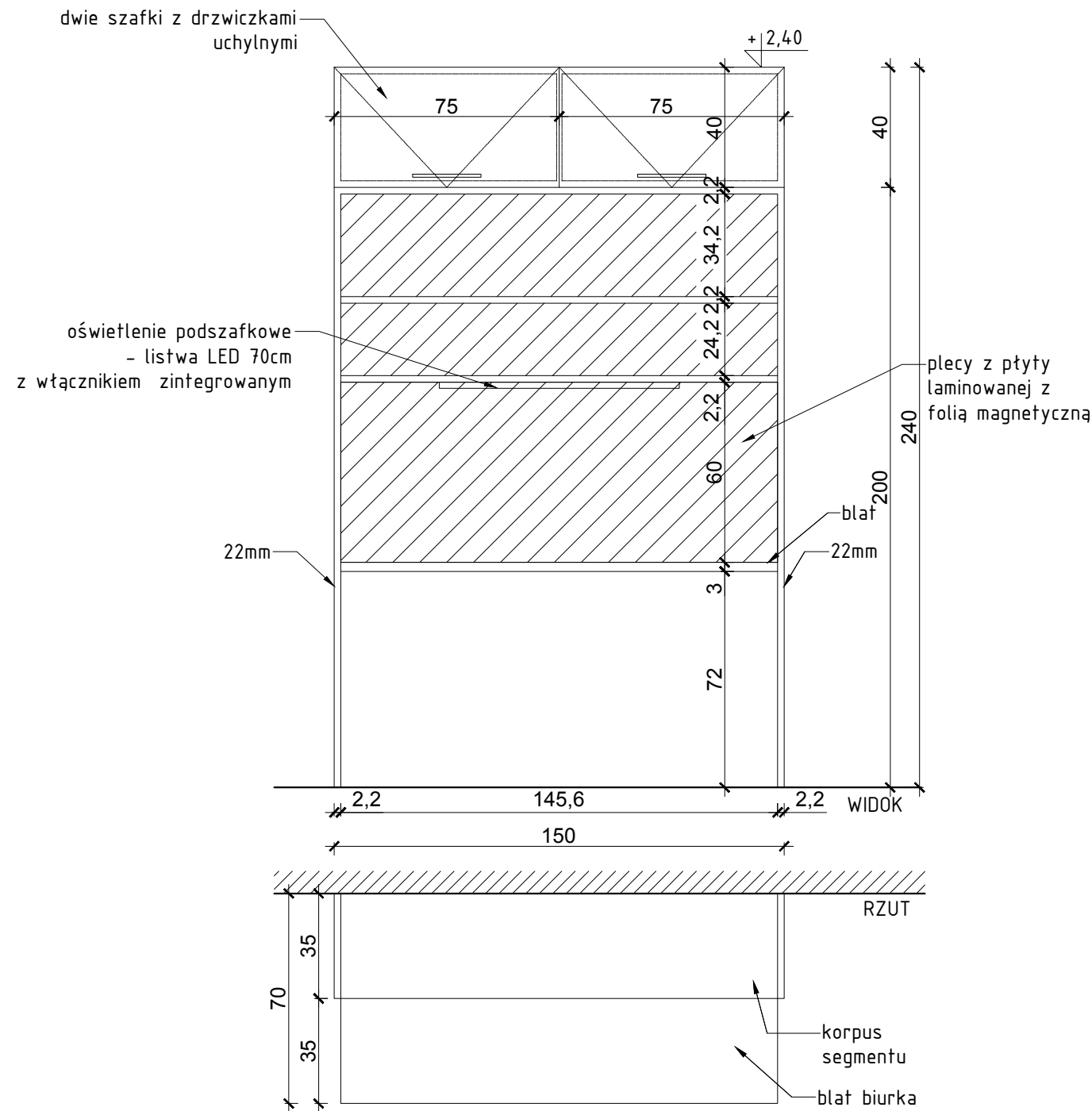


BIURKO POJEDYNCZE - S2

Umeblowanie pokoi mieszkalnych:



Umeblowanie pokoi mieszkalnych na II piętrze zaprojektowano jako meble do zabudowy:

- segment szafkowy S1 i S1'
- segment biurkowy S2
- segment łózkowy S3

Każdy segment o własnej konstrukcji nośnej, mocowane do ścian i skręcane ze sobą.

Kolorystyka segmentów:

- korpusy i drzwiczki w kolorze brzoza naturalna,
- półki otwarte w kolorze szarym, wyposażenie w środku w kolorze szarym,
- blaty w kolorze szarym
- plecy segmentów w kolorze szarym/stalowo szarym.

Materiały:

- korpusy i fronty - płyta wiórowa laminowana gr. 22 mm, laminat brzoza naturalna
- plecy-płyta pilśniowa twarda
- plecówka w kolorze białym
- nóżki szafek stojących plastikowe wzmocnione wys. 10cm
- cokół pełny- wys.10 cm płyta wiórowa laminowana gr.18mm, laminat w kolorze stalowo szarym
- uchwyty- poziome chromowane wpuszczane w kasetach
- blat -płyta ze sklejki oklejana jednostronnie HPL- grubość 18 mm kolor wg założonej kolorystyki piętra wybrany z wzornika producenta,
- blat z doklejką- grubość frontu blatu 3 cm, kolor szary
- plecy segmentu biurkowego pomiędzy blatem a półkami otwartymi- płyta wiórowa gr.18 mm + folia magnetyczna w kolorze szarym
- oświetlenie wbudowane w segment biurkowy - listwa ze źródłem LED, z włącznikiem zintegrowanym + gniazdo podwójne w listwie

UWAGA:
PRZED MONTAŻEM
I FABRYKACJĄ
WSZYSTKIE WYMIARY
POBRAĆ Z NATURY
I SKONSULTOWAĆ
Z ARCHITEKTEM



**Biuro Projektów i Obsługi Inwestycji
Architecture Construction
and Investment Support**
95-100 ZGIERZ
Kamienna 64
tel: +48 885 331 437
biuro@lauconstruction.pl
www.lauconstruction.pl

Projekt:

Projekt budowlano-wykonawczy - termomodernizacja oraz modernizacja budynku Internatu Zespołu Szkół Rolnicze Centrum Kształcenia Ustawicznego w Piasecznie, ul. Chyliczkowska 20 Etap - II piętro

Inwestor:

Starostwo Powiatowe w Piasecznie, ul. Chyliczkowska 14, 05-500 Piaseczno

Lokalizacja:

ul. Chyliczkowska 20 05-500 Piaseczno, dz. 8/7 obręb 27

Tytuł Rysunku:

Segment S2

Format:

A3

Rewizja:

A

Projektant:

mgr inż. Wojciech Lau

Współpraca

mgr inż. Karol Kowalczyk

Uprawnienia:

LOD/1189/POOK/09

11/R/423/LOOIA/09

PODPIS:

PODPIS:

DATA:

05.2017

Skala:

1:20

Branża:

Architektura

Rys. nr:

AM3