

## ŁÓŻKO - S3'

## Umeblowanie pokoi mieszkalnych:

Umeblowanie pokoi mieszkalnych na III piętrze zaprojektowano jako meble do zabudowy:

- segment biurowy S2'
- segment łóżkowy S3'
- segment szafy S4.

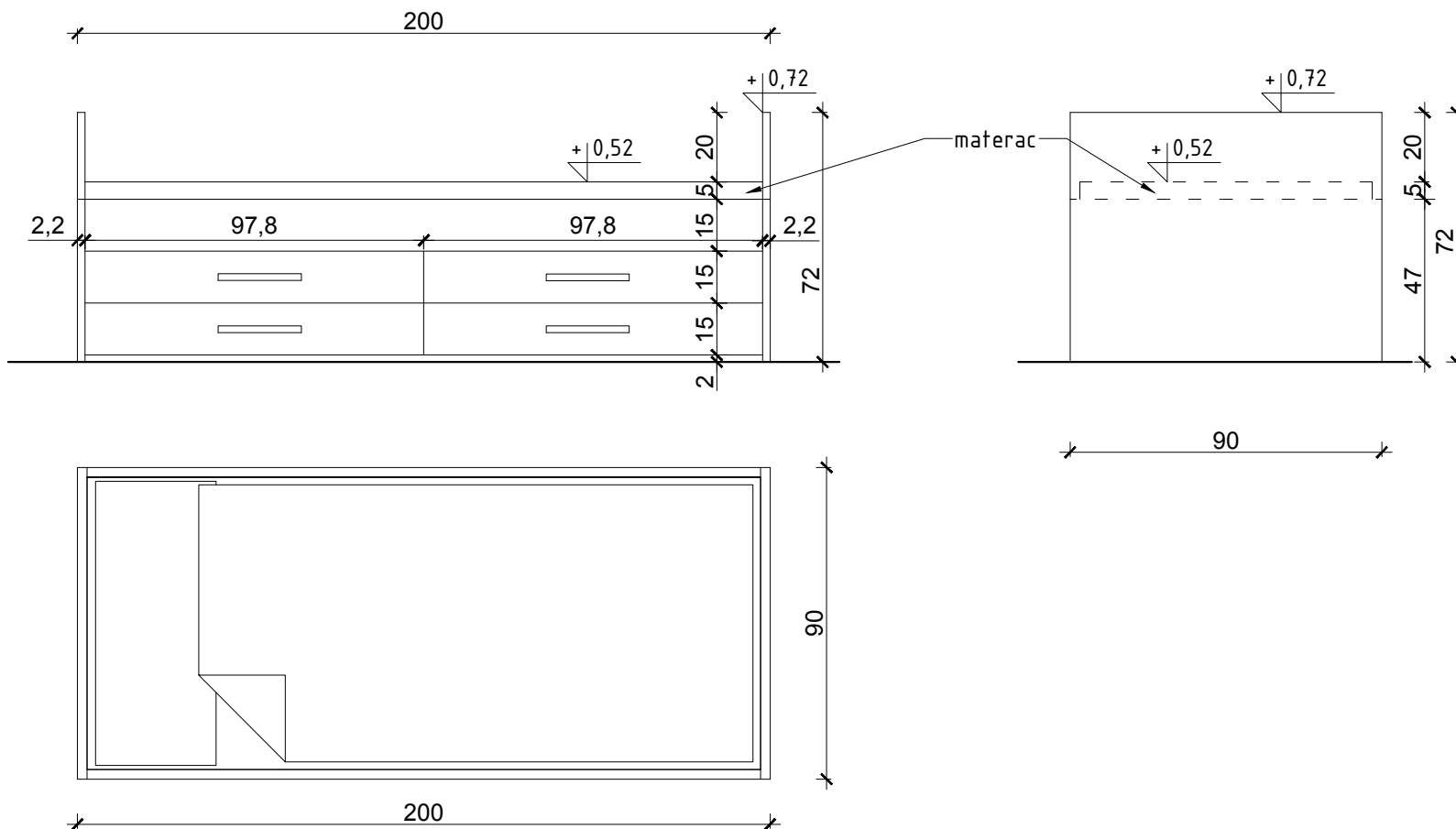
segmenty S2', S3 i S4 o własnej konstrukcji nośnej, mocowane do ścian i skręcane ze sobą.

Kolorystyka segmentów:

- korpusy i drzwiczki w kolorze brzoza naturalna,
- półki otwarte w kolorze szarym, wyposażenie w środku w kolorze szarym,
- blaty w kolorze szarym
- plecy segmentów w kolorze szarym/stalowo szarym.

Materiały:

- korpusy i fronty - płyta wiórowa laminowana gr. 22 mm, laminat brzoza naturalna
- plecy - płyta pilśniowa twarda
- plecówka w kolorze białym
- nóżki szafek stojących plastikowe wzmocnione wys. 10cm
- cokół pełny - wys. 10 cm płyta wiórowa laminowana gr. 18mm, laminat w kolorze stalowo szarym
- uchwyty - poziome chromowane wpuszczane w kasetach
- blat - płyta ze sklejki oklejana jednostronnie HPL - grubość 18 mm kolor wg założonej kolorystyki piętra  
wybrany z wzornika producenta, blat z doklejką - grubość frontu blatu 3 cm, kolor szary.



**UWAGA:**  
PRZED MONTAŻEM  
I FABRYKACJĄ  
WSZYSTKIE WYMIARY  
POBRAĆ Z NATURY  
I SKONSULTOWAĆ  
Z ARCHITEKTEM



**Biuro Projektów i Obsługi Inwestycji  
Architecture Construction  
and Investment Support**  
95-100 ZGIERZ  
Kamienna 64  
tel: +48 885 331 437  
biuro@lauconstruction.pl  
[www.lauconstruction.pl](http://www.lauconstruction.pl)

### Projekt:

Projekt budowlano-wykonawczy - termomodernizacja oraz modernizacja budynku Internatu Zespołu Szkół Rolnicze Centrum Kształcenia Ustawicznego w Piasecznie, ul. Chyliczkowska 20  
*Etap - III piętro*

### Inwestor:

Starostwo Powiatowe w Piasecznie, ul. Chyliczkowska 14,  
05-500 Piaseczno

### Lokalizacja:

ul. Chyliczkowska 20 05-500 Piaseczno, dz. 8/7 obręb 27

### Tytuł Rysunku:

Segment S3'

### Format:

A3

### Rewizja:

F

### Projektant:

mgr inż. Wojciech Lau

### Współpraca

mgr inż. Karol Kowalczyk

### Uprawnienia:

LOD/1189/POOK/09  
11/R/423/LOOIA/09

### PODPIS:

### PODPIS:

DATA:  
04.2017

Skala:  
1:20

Branża:  
Architektura

Rys. nr:  
A10