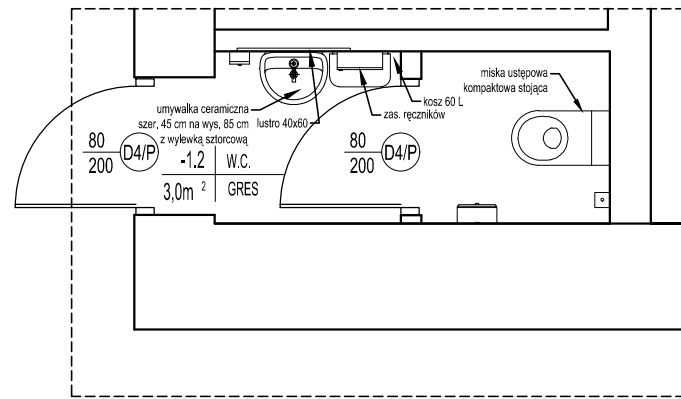
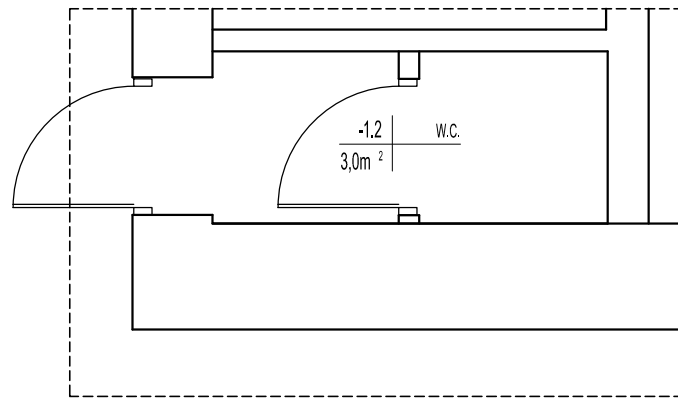


RZUT ARANŻACJI /1:50/



RZUT STANU ISTNIEJĄCEGO /1:50/



WYPOSAŻENIE SANITARIATU

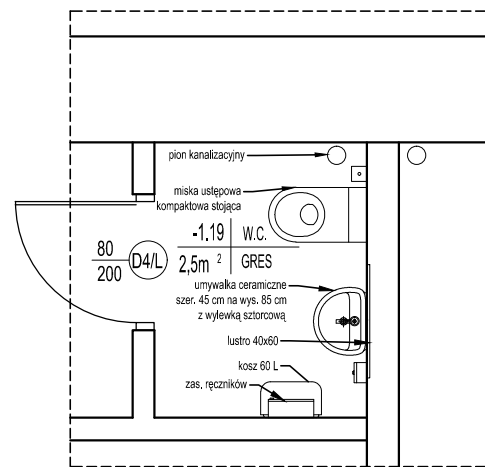
Armatura:

- 1 szt. umywalka ceramiczna szer. 45 cm
- 1 szt. bateria umywalkowa sztorcowa
- 1 szt. miska ustępowa kompaktowa stojąca

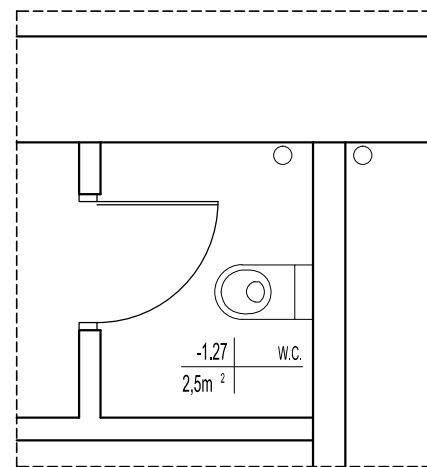
Inne:

- 1 szt. zasobnik ręczników
- 1 szt. zasobnik mydła
- 1 szt. zasobnik papieru toaletowego
- 1 szt. szczotka toaletowa
- 1 szt. kosz na śmieci 60 l
- 1 szt. lustro 40x60

RZUT ARANŻACJI /1:50/



RZUT STANU ISTNIEJĄCEGO /1:50/



WYPOSAŻENIE SANITARIATU

Armatura:

- 1 szt. umywalka ceramiczna szer. 45 cm
- 1 szt. bateria umywalkowa sztorcowa
- 1 szt. miska ustępowa kompaktowa stojąca

Inne:

- 1 szt. zasobnik ręczników
- 1 szt. zasobnik mydła
- 1 szt. zasobnik papieru toaletowego
- 1 szt. szczotka toaletowa
- 1 szt. kosz na śmieci 60 l
- 1 szt. lustro 40x60

UWAGI:

1. Należy udzielić istniejące kanały wentylacyjne
2. Przed przystąpieniem do robót sprawdzić wymiary w naturze
3. Nieścisłości konsultować z zespołem autorskim
4. Detale wykonawcze konsultować z zespołem autorskim



Biuro Projektów i Obsługi Inwestycji
Architecture Construction
and Investment Support

95-100 ZGIERZ
 Kamienna 64
 tel: +48 885 331 437
 biuro@lauconstruction.pl
 www.lauconstruction.pl

Projekt:

Projekt budowlano-wykonawczy - termomodernizacja oraz modernizacja budynku Internatu Zespołu Szkół Rolnicze Centrum Kształcenia Ustawicznego w Piasecznie, ul. Chyliczkowska 20
 Etap - piwnica

Inwestor:

Starostwo Powiatowe w Piasecznie, ul. Chyliczkowska 14,
 05-500 Piaseczno

Lokalizacja:

ul. Chyliczkowska 20 05-500 Piaseczno, dz. 8/7 obręb 27

Tytuł Rysunku:

Piwnica - sanitariaty (2)

Format:

A3

Rewizja:

A

Projektant:

mgr inż. Wojciech Lau

Uprawnienia:

LOD/1189/POOK/09
 11/R/423/LOOIA/09

PODPIS:

Współpraca

mgr inż. Karol Kowalczyk

PODPIS:

DATA:

04.2017

Skala:

1:50

Branża:

Architektura

Rys. nr:

A7