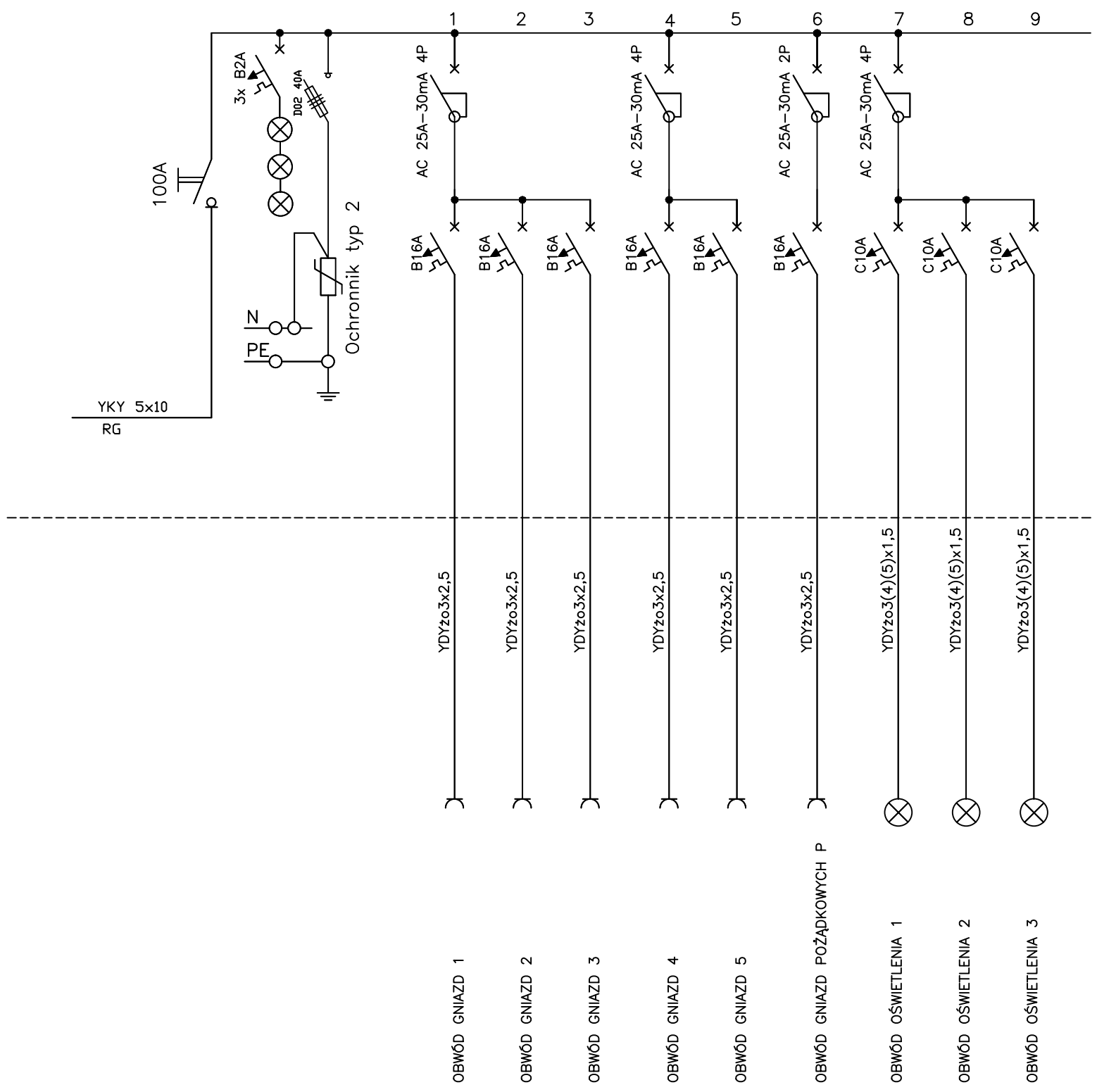


TR/3/1 | Pi= 4 kW

TN-S | Un=3x400/230V; 50Hz

UWAGI:

1. Układ sieci odbiorczej TN-S.
2. Ochrona od porażenia przy dotyku pośrednim samoczynne wyłączenie zasilania



LAU

Konstrukcje
Architektura

Biuro Projektów i Obsługi Inwestycji
Architecture Construction
and Investment Support

95-100 ZGIERZ
 Kamienna 64
 tel: +48 885 331 437
 biuro@lauconstruction.pl
www.lauconstruction.pl

Projekt:
 Termomodernizacja oraz modernizacja budynku Internatu Zespołu Szkół Rolnicze Centrum Kształcenia Ustawicznego w Piasecznie, ul. Chyliczkowska 20
 Etap - III piętro

Inwestor:
 Starostwo Powiatowe w Piasecznie, ul. Chyliczkowska 14, 05-500 Piaseczno

Lokalizacja:
 ul. Chyliczkowska 20 05-500 Piaseczno, dz. 8/7 obręb 27

Tytuł Rysunku:	Format:	Rewizja:
Schemat rozdzielnic TR/3/1	A3	A

Projektant:	Uprawnienia:	PODPIS:
techn. Krzysztof Kozal	186/89/WŁ	
Współpraca:	PODPIS:	
Tomasz Kozal		

DATA:	Skala:	Branża:	Rys. nr:
04.2017		Elektryczna	E3