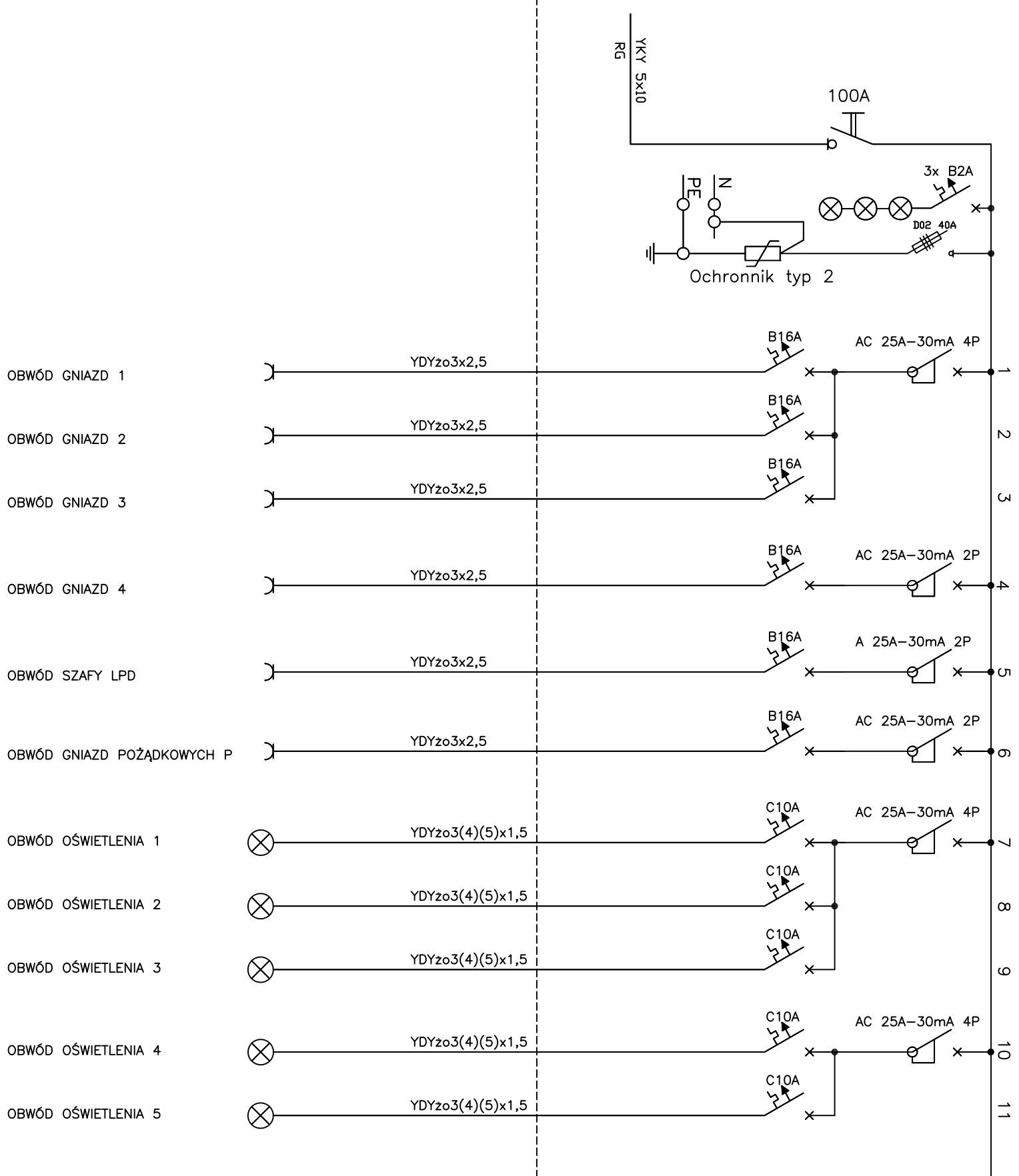


TR/0/2 | Pi = 5 kW

TN-S | U<sub>n</sub> = 3x400/230V; 50Hz

UWAGI:

1. Układ sieci odbiorczej TN-S.
2. Ochrona od porażen przy dotyku pośrednim samoczynne wyłączenie zasilania



**LAU**  
Konstrukcje Architekturne  
**Biuro Projektów i Obsługi Inwestycji**  
**Architecture Construction and Investment Support**  
 95-100 ZGIERZ  
 Kamienna 64  
 tel.: +48 885 331 437  
 biuro@lauconstruction.pl  
 www.lauconstruction.pl

**Projekt:**  
 Termomodernizacja oraz modernizacja budynku Internatu Zespołu Szkół Rolnicze Centrum Kształcenia Ustawicznego w Piasecznie, ul. Chyliczkowska 20  
 Etap - partner

**Inwestor:**  
 Starostwo Powiatowe w Piasecznie, ul. Chyliczkowska 14, 05-500 Piaseczno

**Lokalizacja:**  
 ul. Chyliczkowska 20 05-500 Piaseczno, dz. 8/7 obręb 27

**Tytuł Rysunku:** | **Format:** | **Redizja:**  
 Schemat rozdzielnic TR/0/2 | A3 | A

**Projektant:** | **Uprawnienia:** | **PODPIS:**  
 techn. Krzysztof Kozal | 186/89/WK

**Współpraca:** | **PODPIS:**  
 Tomasz Kozal

**DATA:** | **Skala:** | **Branża:** | **Rys. nr:**  
 04.2017 | | Elektryczna | E4